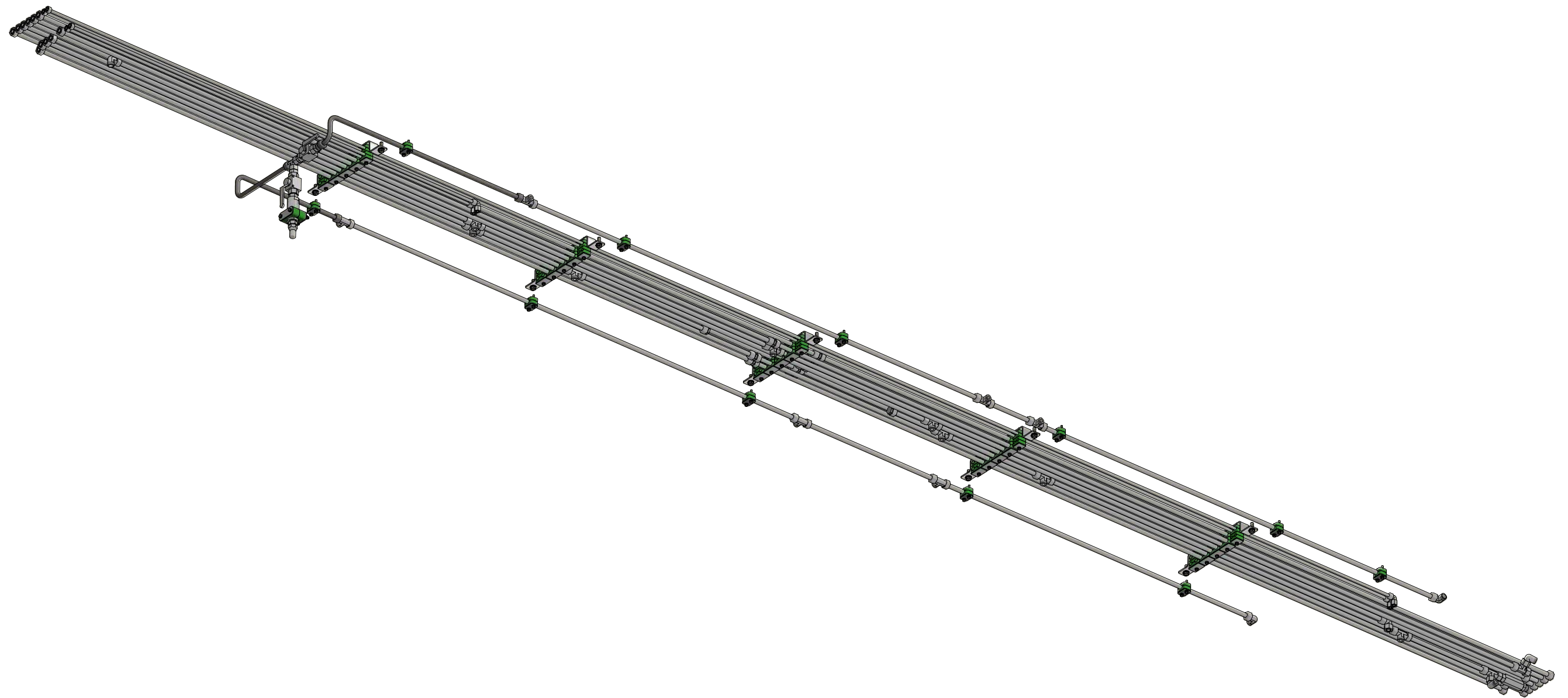
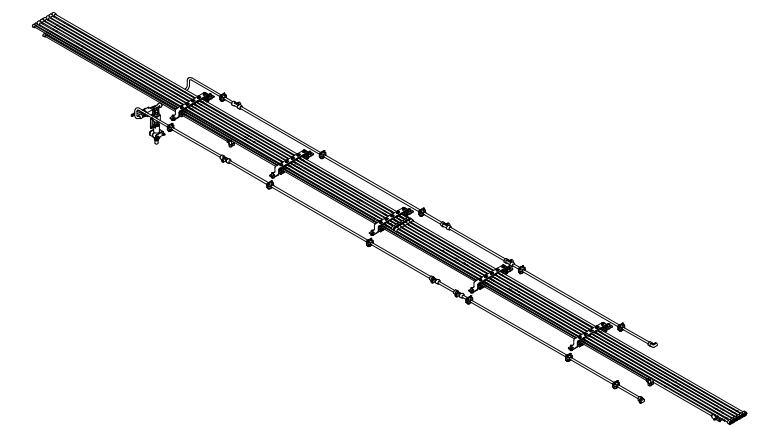


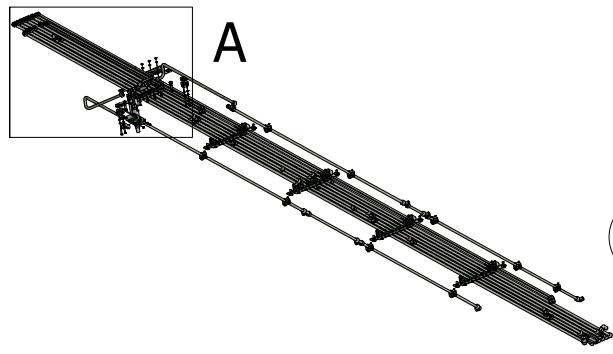
# Hydraulik undervogn GG 29



GØMA PARTS LIST			
ITEM	QTY	DESCRIPTION	Order no
1	22	Rørholder, L15 Enkelt	G840000191
2	11	Dækplade, L15	G840000193
3	5	Montageprofil for hydra. Rør bund	G400000568
4	20	Rørholder, L10 Dobbelt	G840000194
5	5	Dækplade, L12 Dobbelt	G840000195
6	76	Facetskive, M6MM	04076
7	10	Facetskive, M10MM	040710
8	10	Fjederskive, FZ M 10	044110
9	22	Fjederskive, FZ M 6	04416
10	80	Rørholder, L15 Dobbelt	G840000192
11	20	Dækplade, L15 Dobbelt	G883000017
12	10	Stålsætbolte, 10X30MM	00571030
13	22	Stålbolt, 6X45MM	0053645
14	27	Låsemøtrik, M6MM	03686
15	27	Stålbolt, 6X80MM	0053680
16	6	Hydrauliksæt Under vogn GG29	G850000104_3
17	1	Hydrauliksæt Under vogn GG29. 1830	G850000104_9
18	2	Dækplade For Rørholder, 33,7MM	G840000218
19	2	Rørholder, L15 Enkelt	G840000217
21	1	Hydraulikrør affjedring venstre for	G400000531
22	1	Hydraulikrør affjedring højre for	G400000530
23	15	T-Stykke, L15MM	G840000214
24	1	Hydraulikrør sæt, GG29 basisvogn. 565 mm	G850000104_21
25	1	Hydraulikrør sæt, GG29 basisvogn. 1335 mm	G850000104_20
26	3	Vinkelforskruning, L15XL15MM	G840000222
27	1	Hydraulikrør sæt, GG29 basisvogn. 190 mm.	G850000104_19
28	1	Hydraulikrør sæt, GG29 basisvogn. 1720mm	G850000104_18
29	1	Hydrauliksæt Under vogn GG29. 2850mm	G850000104_7
30	1	Hyd. rør 15X1,5/A3L lige rør L=1845mm 2 stk. omløbe	G850000104_11
31	2	Hydraulikrør sæt, GG29 basisvogn. 400mm	G850000104_12
32	1	Hydraulikrør sæt, GG29 basisvogn. 550 mm	G850000104_13
33	1	Hydraulikrør sæt, GG29 basisvogn. 1515mm	G850000104_15
34	1	Hydraulikrør sæt, GG29 basisvogn. 350mm	G850000104_14
35	3	Osv15l Stilbar Vinkel Ø15	G840000236
36	1	Lige Indskr.L15-1/2"	G840000213
37	1	Kontraventil, 1/2"	G840000237
38	1	Forskruning, L15MMX1/2"	G840000216
39	2	Hydrauliksæt Under vogn GG29	G850000104_2
40	2	Hydrauliksæt Under vogn GG29	G850000104_1
41	4	Vinkelforskruning, Ew-10L -A3c	1152073

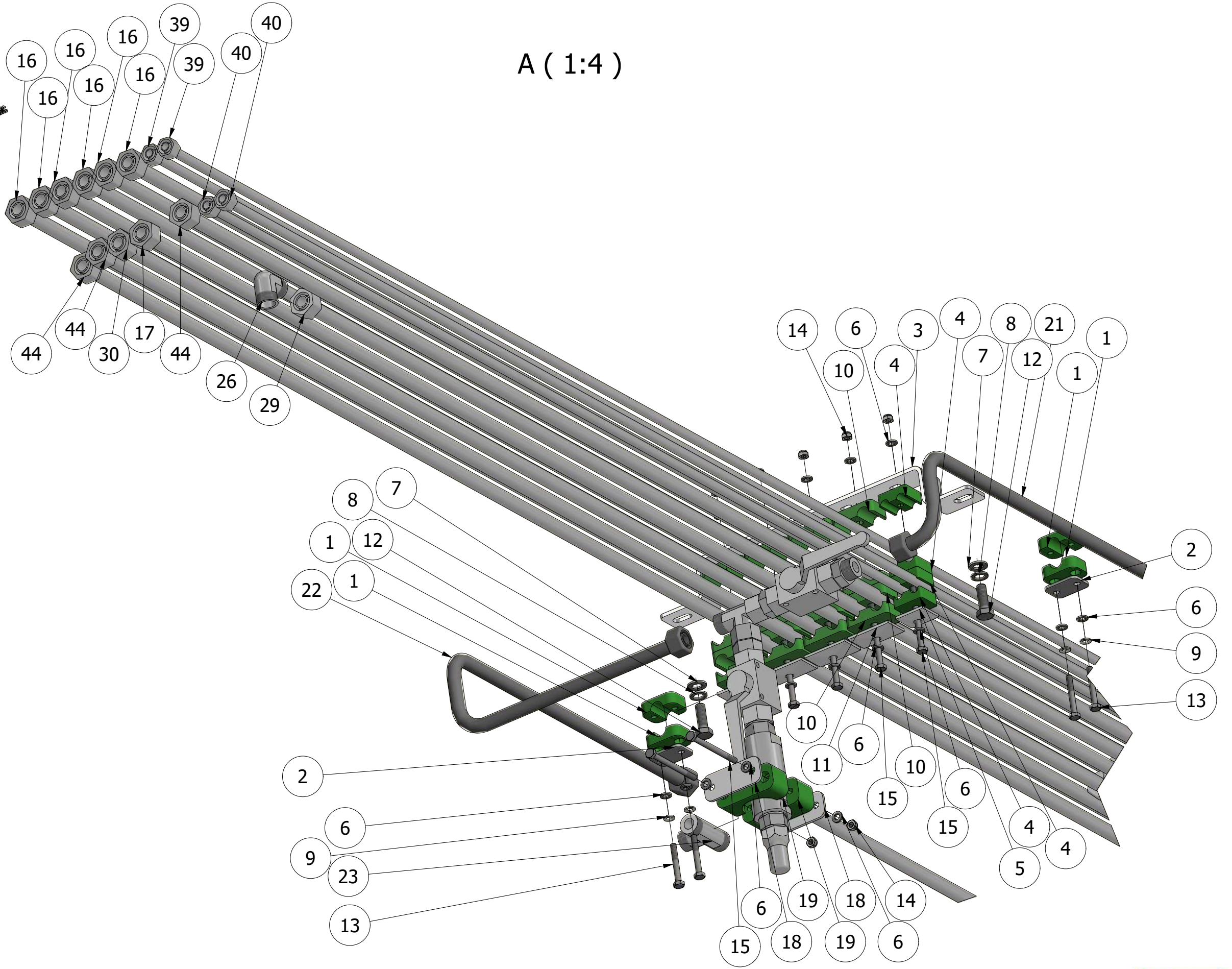
GØMA PARTS LIST			
ITEM	QTY	DESCRIPTION	Order no
42	9	Samler, L15XL15MM	695
43	6	Hydrauliksæt Under vogn GG29	G850000104_4
44	3	Hydrauliksæt Under vogn GG29. 3110mm	G850000104_5
45	1	Hydrauliksæt Under vogn GG29. 3240mm	G850000104_6
46	1	T-Stykke, EI-15- A3c	G850000073
47	1	Hydrauliksæt Under vogn GG29. 3270mm	G850000104_8
48	4	Hydrauliksæt Under vogn GG29	G850000104_10
49	2	Blændprop, Med Indv. 24 Grad K	G840000231
50	1	Hydraulikrør sæt, GG29 basisvogn. 200mm	G850000104_16
51	2	Hydrauliksæt Under vogn GG29. 3280mm	G850000104_17



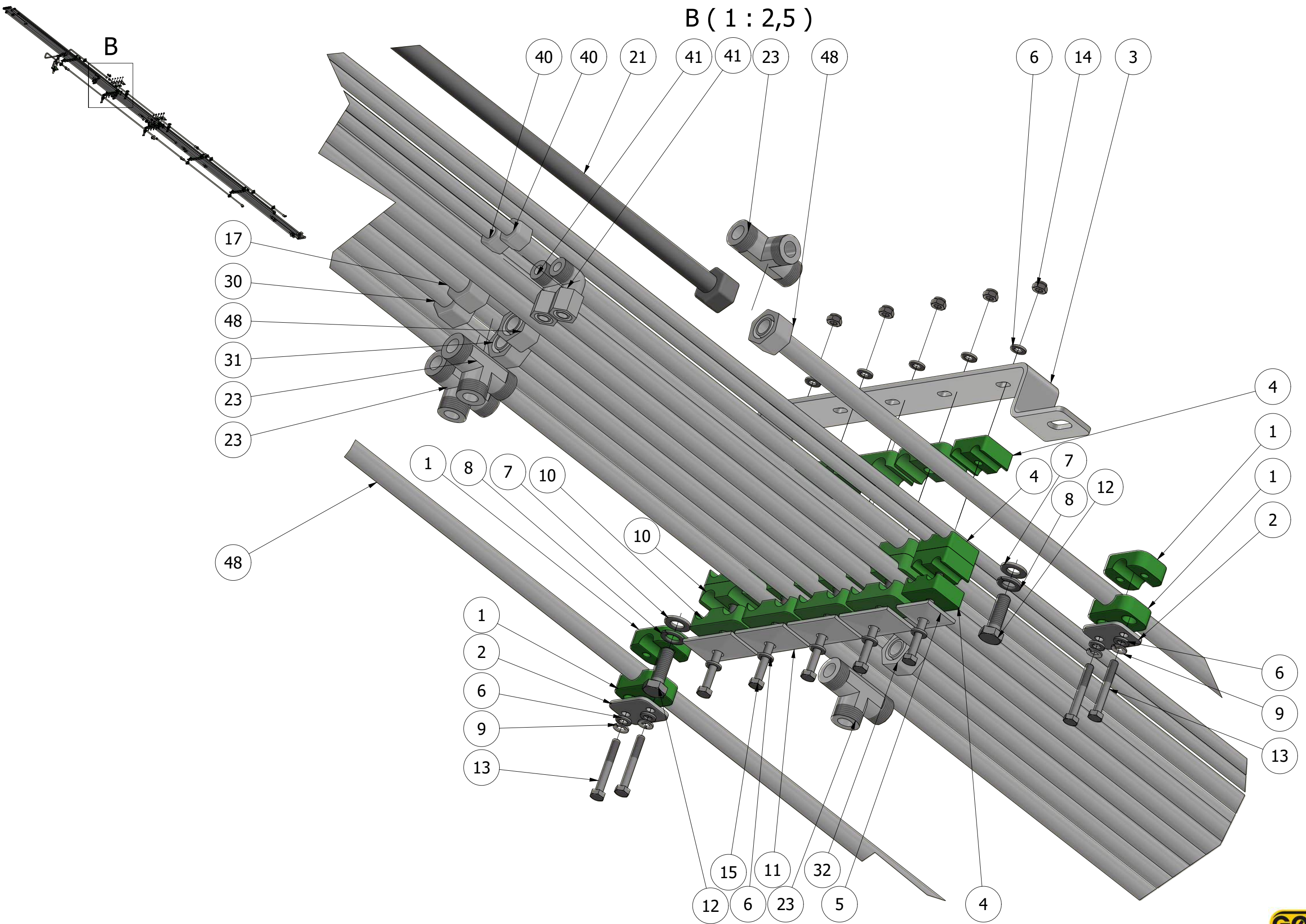


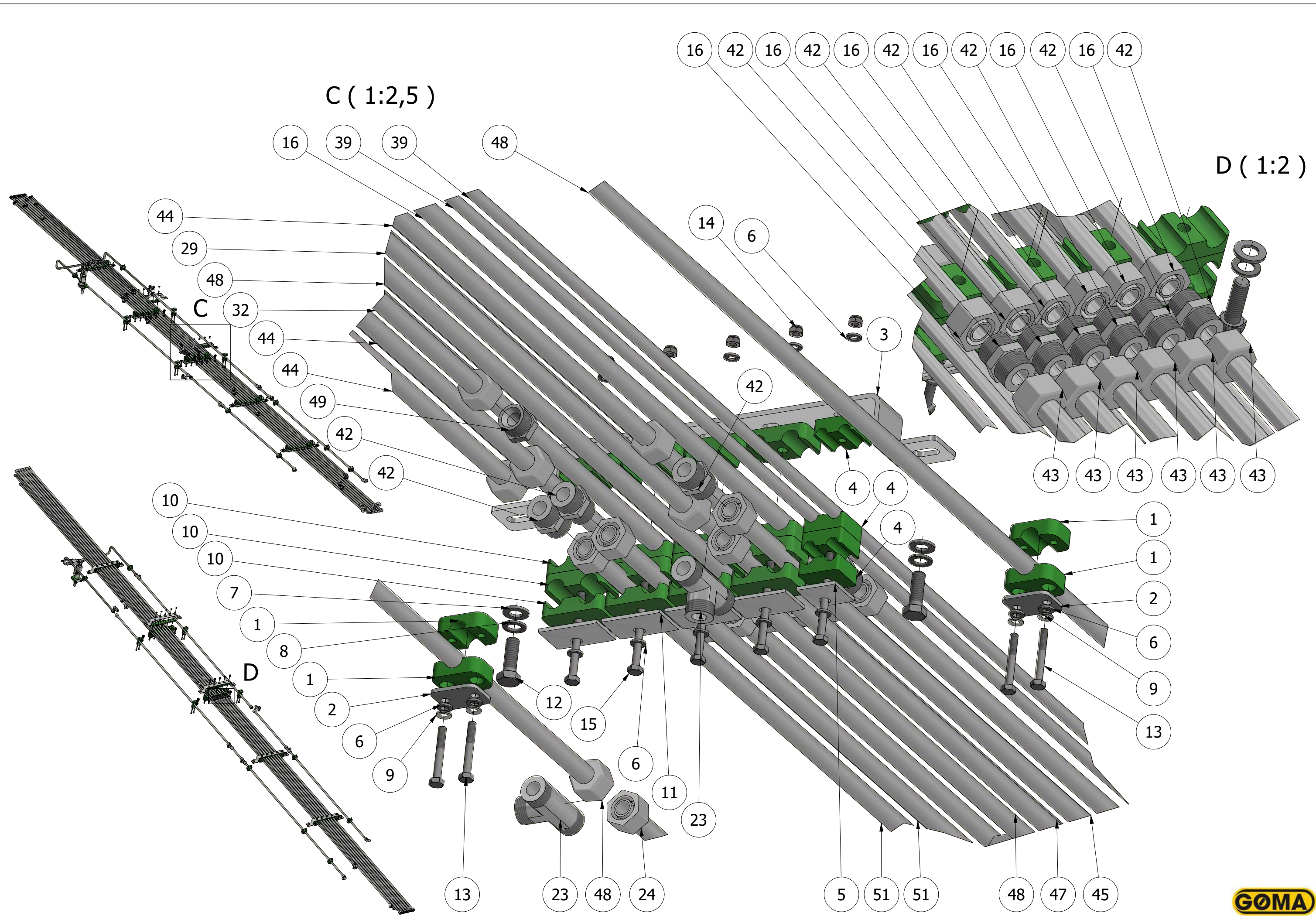
A

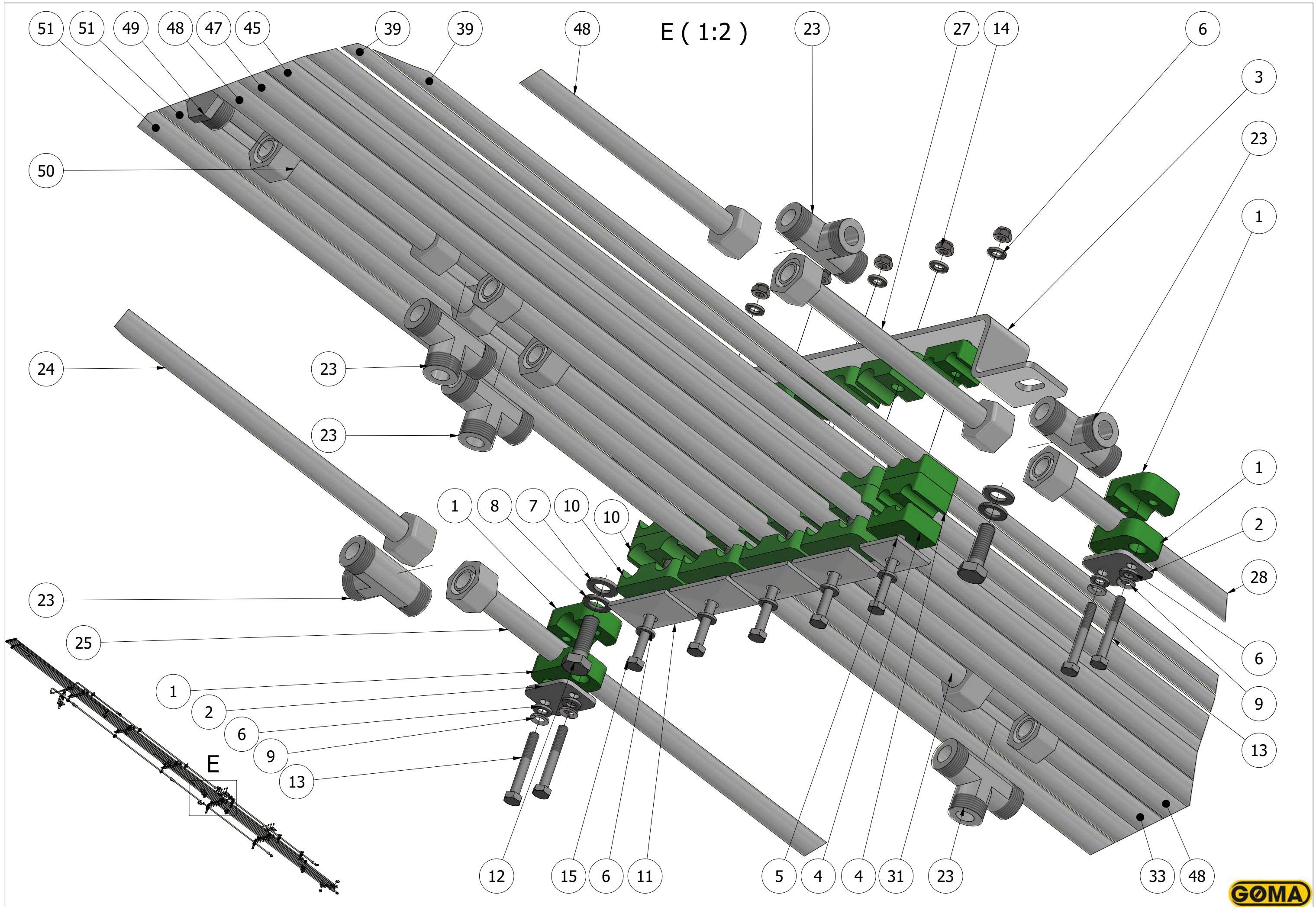
A ( 1:4 )

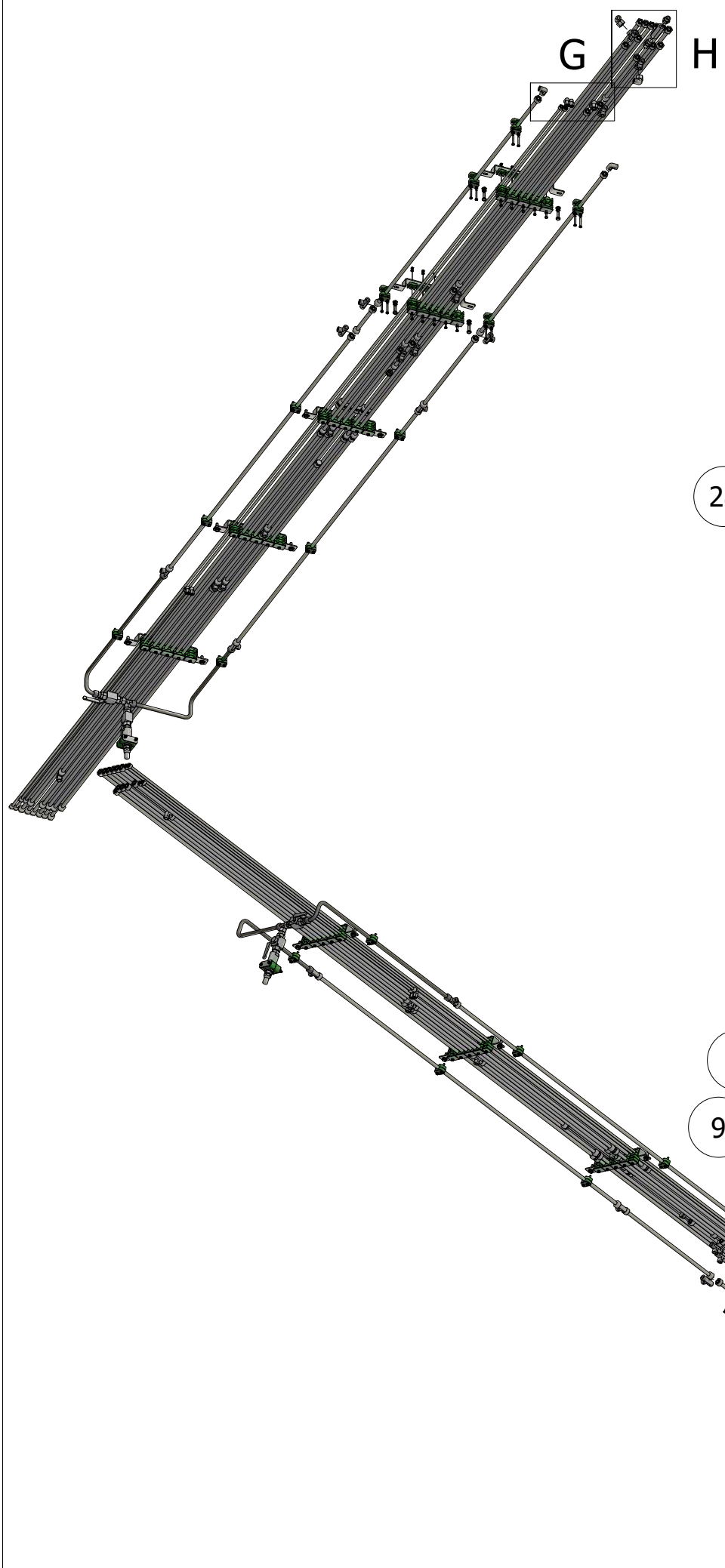


B ( 1 : 2,5 )

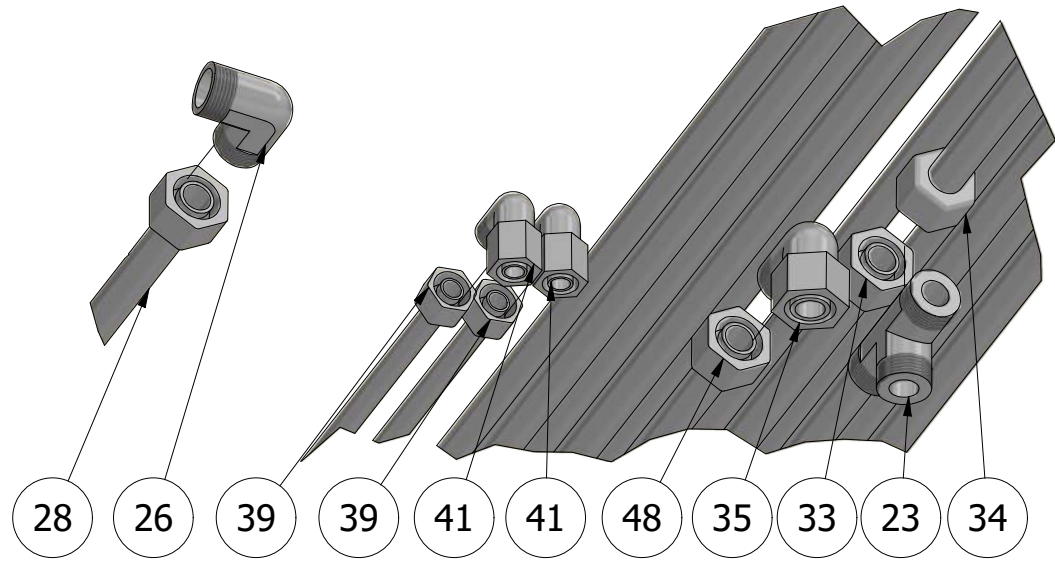




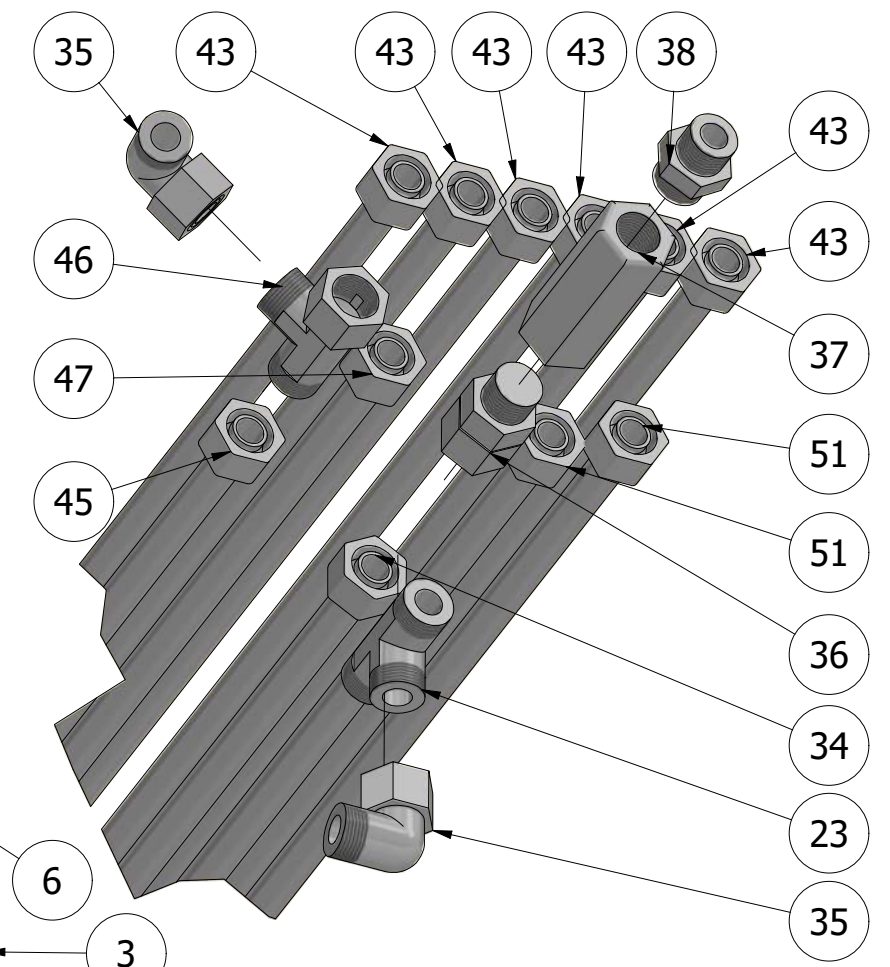




J ( 1:3 )



K ( 1:3 )



F ( 1:3 )

