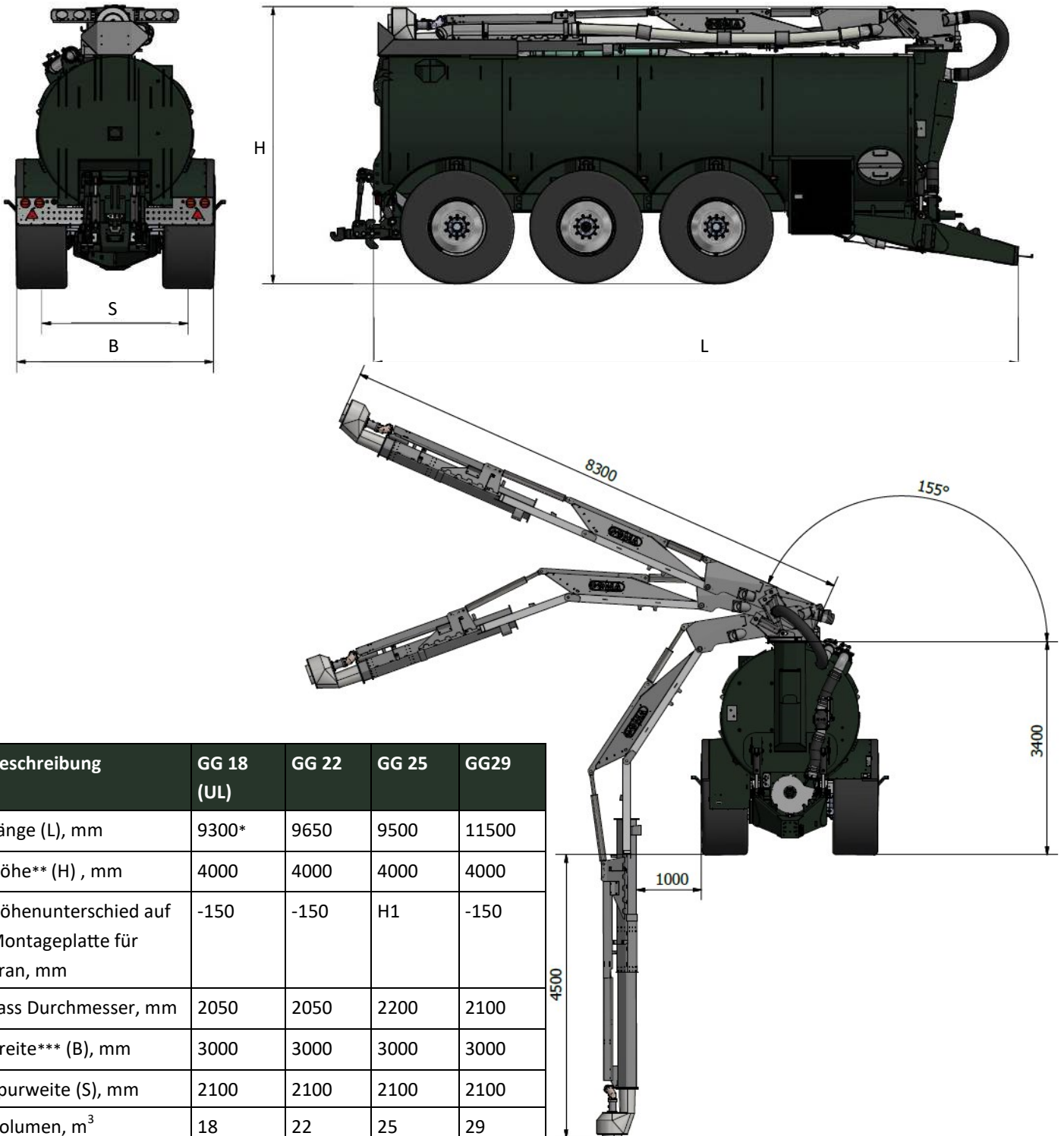


Gøma GG Datenblatt



Beschreibung	GG 18 (UL)	GG 22	GG 25	GG29
Länge (L), mm	9300*	9650	9500	11500
Höhe** (H), mm	4000	4000	4000	4000
Höhenunterschied auf Montageplatte für Kran, mm	-150	-150	H1	-150
Fass Durchmesser, mm	2050	2050	2200	2100
Breite*** (B), mm	3000	3000	3000	3000
Spurweite (S), mm	2100	2100	2100	2100
Volumen, m ³	18	22	25	29
Leergewicht (ohne Kran), t	9,5 ****	13	13	13,2 *****
Gewicht Ladekran, kg.	1500	1500	1500	1500
3-Punkt-Lenkerarm, kg.		616	616	616

*Länge inkl. Kran.

**Variiert, max. 4000 mm.

*** Breite und Spurbreite hängen von der Radmontage ab, jedoch max. 3m. In der Gesamtbreite.

**** 850 Trelleborg Twin Radmontage

***** Inkl. 800/60R32

