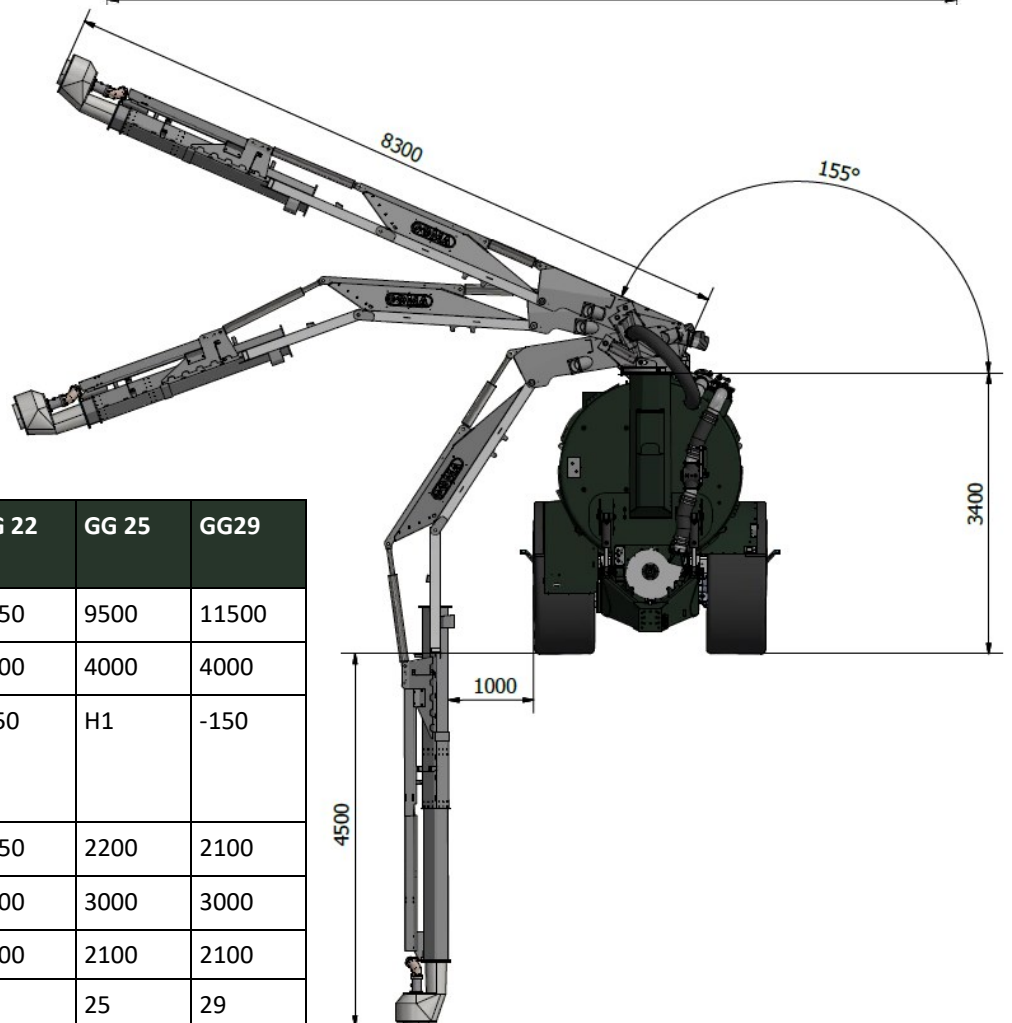
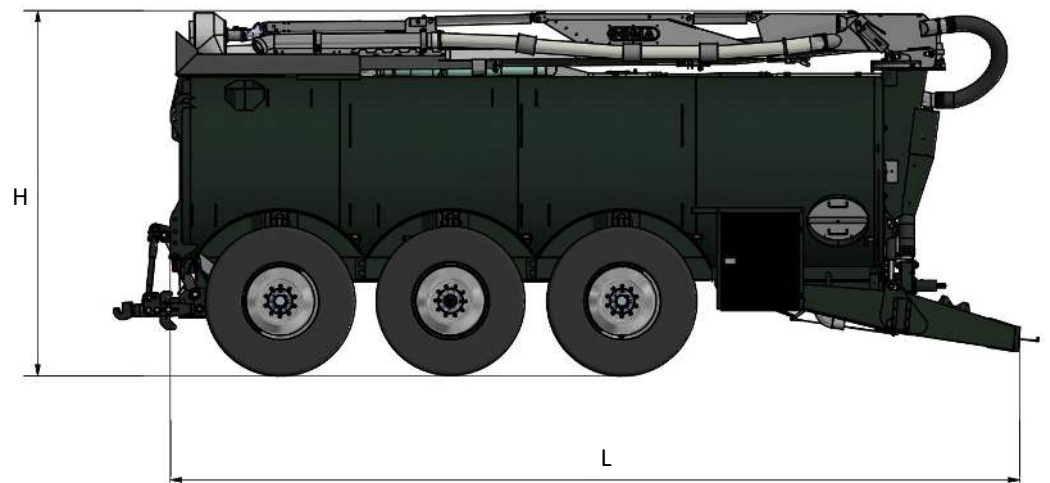
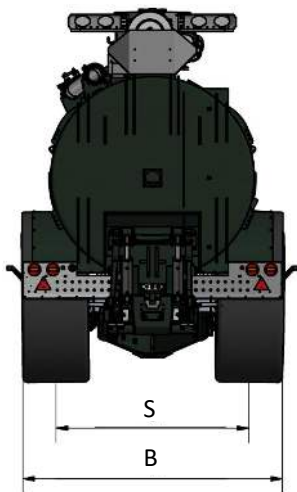


Gøma GG Datablad



Beskrivelse	GG 18 (UL)	GG 22	GG 25	GG29
Længde (L), mm.	9300*	9650	9500	11500
Højde**(H) , mm.	4000	4000	4000	4000
Højdeforskel på montageflade til kran, mm.	-150	-150	H1	-150
Tankdiameter, mm.	2050	2050	2200	2100
Bredde*** (B), mm.	3000	3000	3000	3000
Sporvidde (S), mm.	2100	2100	2100	2100
Volumen, m ³	18	22	25	29
Vægt basisvogn (uden kran), t	9,5 ****	13	13	13,2 *****
Vægt læssekran, kg.	1500	1500	1500	1500
Lift, kg.		616	616	616

*Længde inklusiv kran.

**Varierer, maks. 4000 mm.

*** Bredde og sporvidde afhænger af hjulmontering, dog maks. 3m. i totalbredde.

**** 850 Trelleborg Twin hjulmontering

***** Inkl. 800/60R32 hjul på 460 kg./stk.

