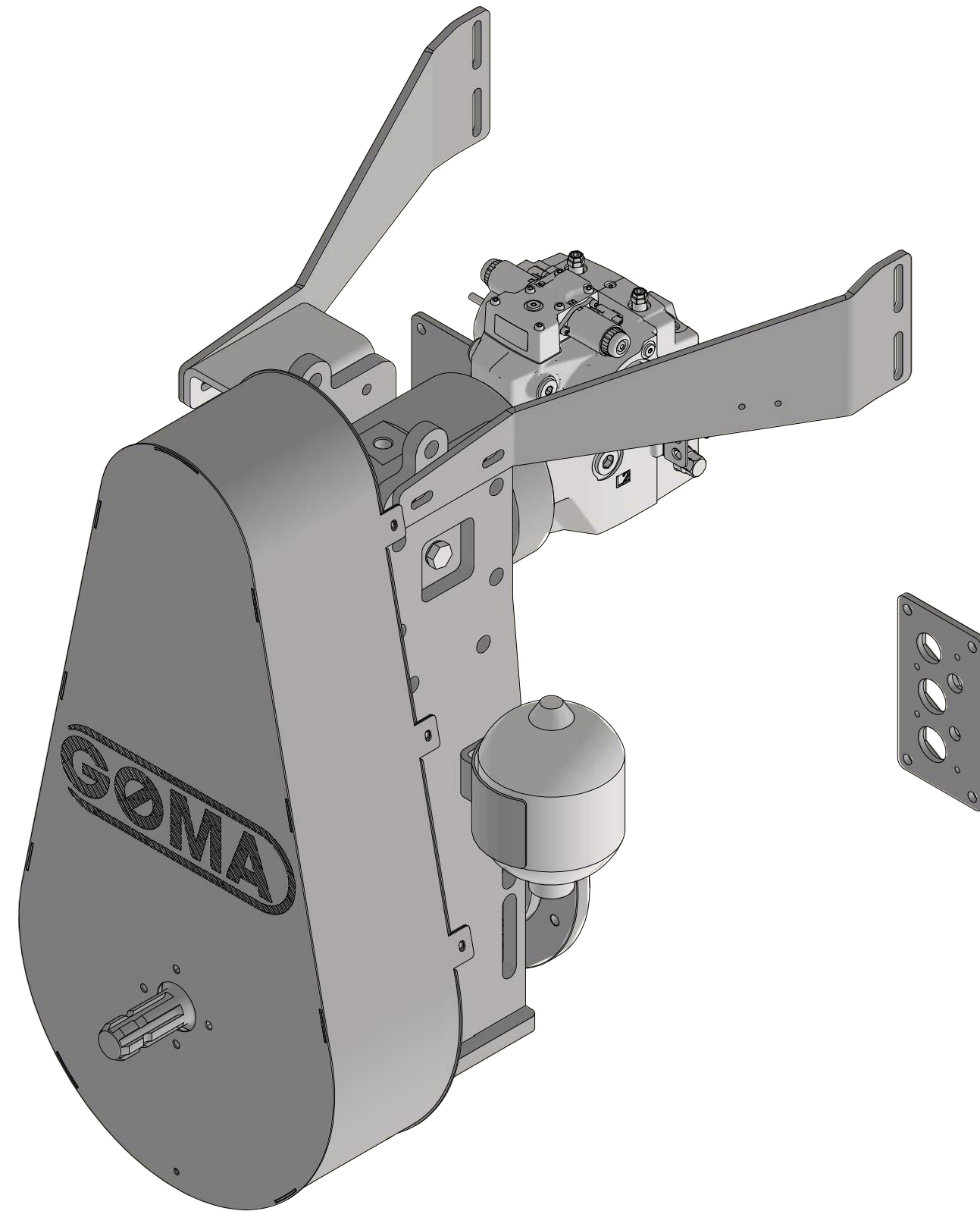
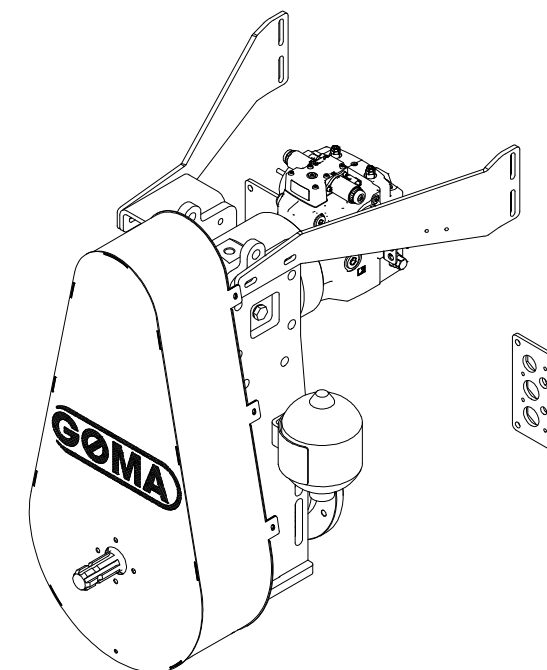


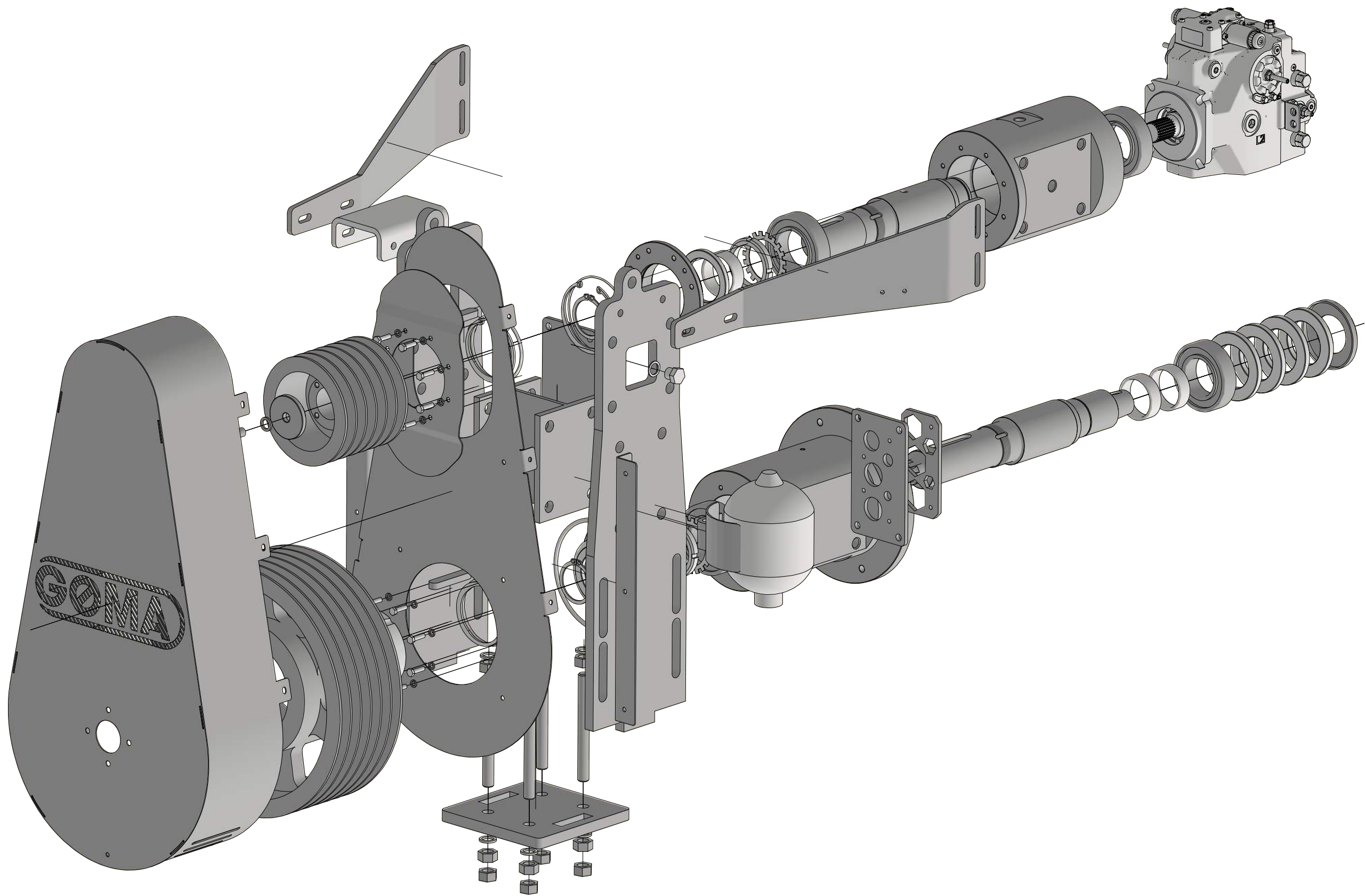
Pumpe til hydraulisk hjultræk på GG vogn

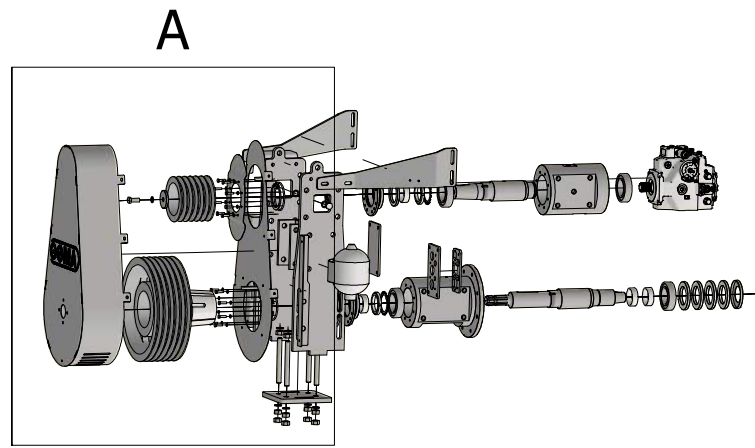


GØMA PARTS LIST			
ITEM	QTY	DESCRIPTION	Order no
1	2	Bæreplade f/lejhuse	G440000128
2	1	Afstivning f/bæreplader	G440000129
3	1	Spændeplade f/bæreplader	G440000130
4	1	Kileremshjul SPC450-06	G830000002
5	1	Kileremshjul SPC180-06 f/pumpestation til HWD	G400000948
6	1	Lejehus f/PTO f/oliepumpe komplet	440000139
7	1	Lejehus f/PTO f/oliepumpe svejst.	G430000167M
8	1	Aksel f/PTO f/oliepumpe	G400000938
9	2	Spændeflange f/lejehus f/oliepumpe	G400000942
10	1	Simmerring Ø80xØ110x10 Viton CC-model	808000060
11	16	NORD-LOCK-skive M8 Ø8,7xØ13,5x2,5	0401700208
12	16	Sætskrue M8x30 8.8 FZB DIN 933	0057830
13	1	Låseblik MB15 Ø75 t=1,5	G885000008
14	1	Låsemøtrik KM15 M75x2,0 t=13	G885000009
15	1	Sfærisk rulleleje SKF 22215 E Ø75/Ø130/B31	G830000006
16	1	CARB toroidal rulleleje SKF C 2214 TN9 Ø70/Ø125/B31	G830000007
17	4	Simmerring Ø80xØ125x12	G840000023
18	3	Inderring IR70x80x25	G830000008
19	1	Dækkring f/lejehus Ø125/70,5 B12	G400000943
20	1	O-ring f/Ø130 indvendig EBA351 d1=120,02 d2=5,34	G840000026
21	1	O-ring f/flange f/forpl. EBA445 d1=202,57 d2=6,99	G840000028
22	1	Låsering f/Ø110 indvendig	G885000012
23	1	Låsering f/Ø125 indvendig	G885000013
24	1	Låsering, Udvendig Aksel	043870
25	1	Lejehus f/oliepumpe komplet	G440000138
26	1	Lejehus f/oliepumpe	G400000940M
27	1	Aksel f/oliepumpe	G400000941
28	1	Simmerring Ø80xØ110x10 Viton CC-model	808000060
29	1	Låseblik MB15 Ø75 t=1,5	G885000008
30	1	Låsemøtrik KM15 M75x2,0 t=13	G885000009
31	1	Sfærisk rulleleje SKF 22215 E Ø75/Ø130/B31	G830000006
32	1	CARB toroidal rulleleje SKF C 2214 TN9 Ø70/Ø125/B31	G830000007
33	2	Slutprop 1/2"	503
34	3	Tætningsring 1/2"	572
35	1	Inderring IR70x80x25	G830000008
36	1	Slutprop 1/2" m/M12-gevind f/omdrejningsføler	G400000974
37	1	O-ring f/Ø130 indvendig EBA351 d1=120,02 d2=5,34	G840000026
38	1	Låsering f/Ø110 indvendig	G885000012

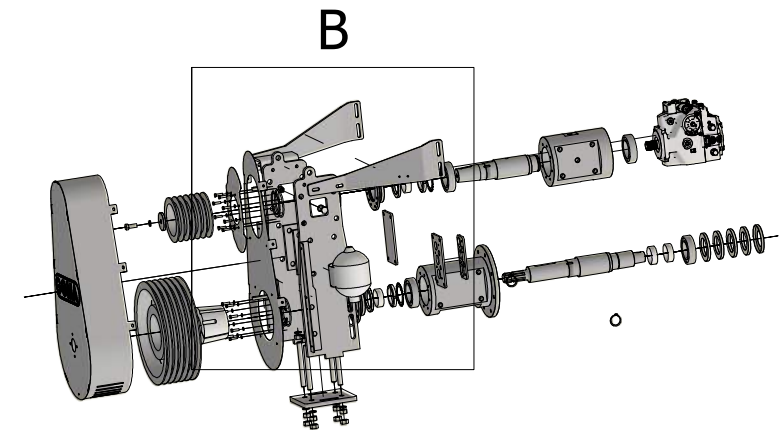
GØMA PARTS LIST			
ITEM	QTY	DESCRIPTION	Order no
39	1	Låsering f/Ø125 indvendig	G885000013
40	1	Låsering, Udvendig Aksel	043870
41	1	O-ring f/endeplade M-Seals d1=139,50 d2=3,00	G840000027
42	1	TaperLock 4545-70	G830000003
43	4	Gevindstang M20x200 8.8 FZB	095920
44	8	NORD-LOCK-skive M20 Ø21,4xØ30,7x3,4	040170022
45	12	Møtrik M20 8 FZB DIN 934	031720
46	1	Spændeskive Ø80/16,5-10	G400000949
47	1	Sætskrue M16x1,5x40 10.9 FZB DIN 933	00671640
48	1	NORD-LOCK-skive M16 Ø17xØ25,4x3,4	462375
49	1	Pasfeder DIN 6885 A 20x12x100	G885000010
50	1	Pasfeder DIN 6885 A 20x12x63	G885000011
51	1	Kasse f/skærm svejst	G440000134
52	1	Oliepumpe Danfoss H1P 078	G840000022
53	1	Plade f/lejehus f/oliepumpe f/skærm	G440000166
54	1	Vinkelbeslag højre f/skærm	G440001018
55	1	Vinkelbeslag venstre f/skærm	G440000182
56	1	Vibrations sikring V. hjultræk	G440000156
57	1	Vibrations sikring H. hjultræk	G440000159
58	1	Afstands bøjle hjultræk	G440000204
59	1	6 kant holder for vange gennemføring	G440000146
60	1	Låg for vange gennemføring	G440000157
61	1	Låg for vange gennemføring	G440000147
62	1	Akkumulator ophængs beslag SV.	G440000212
63	1	Tryk akkumulator	



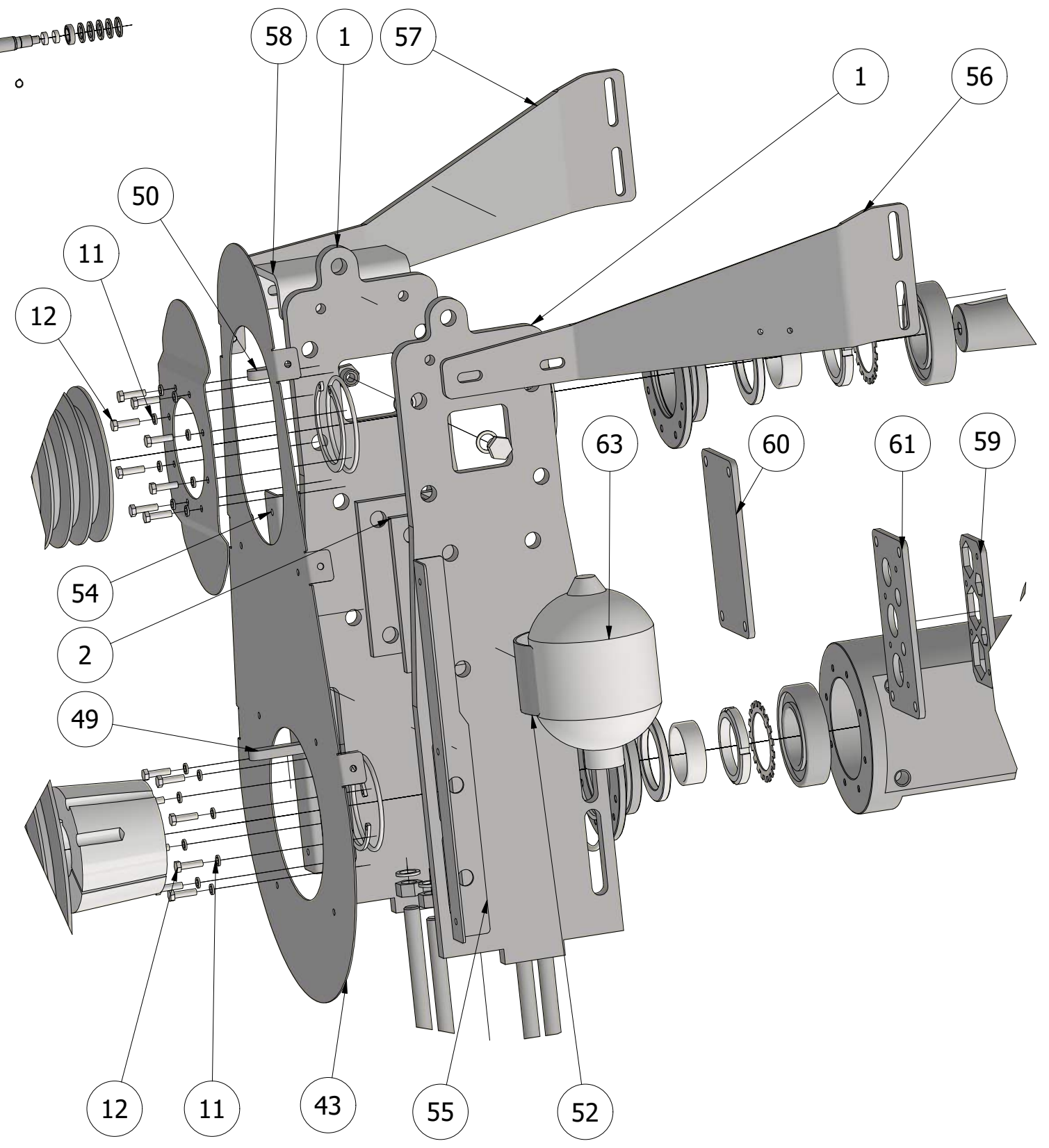
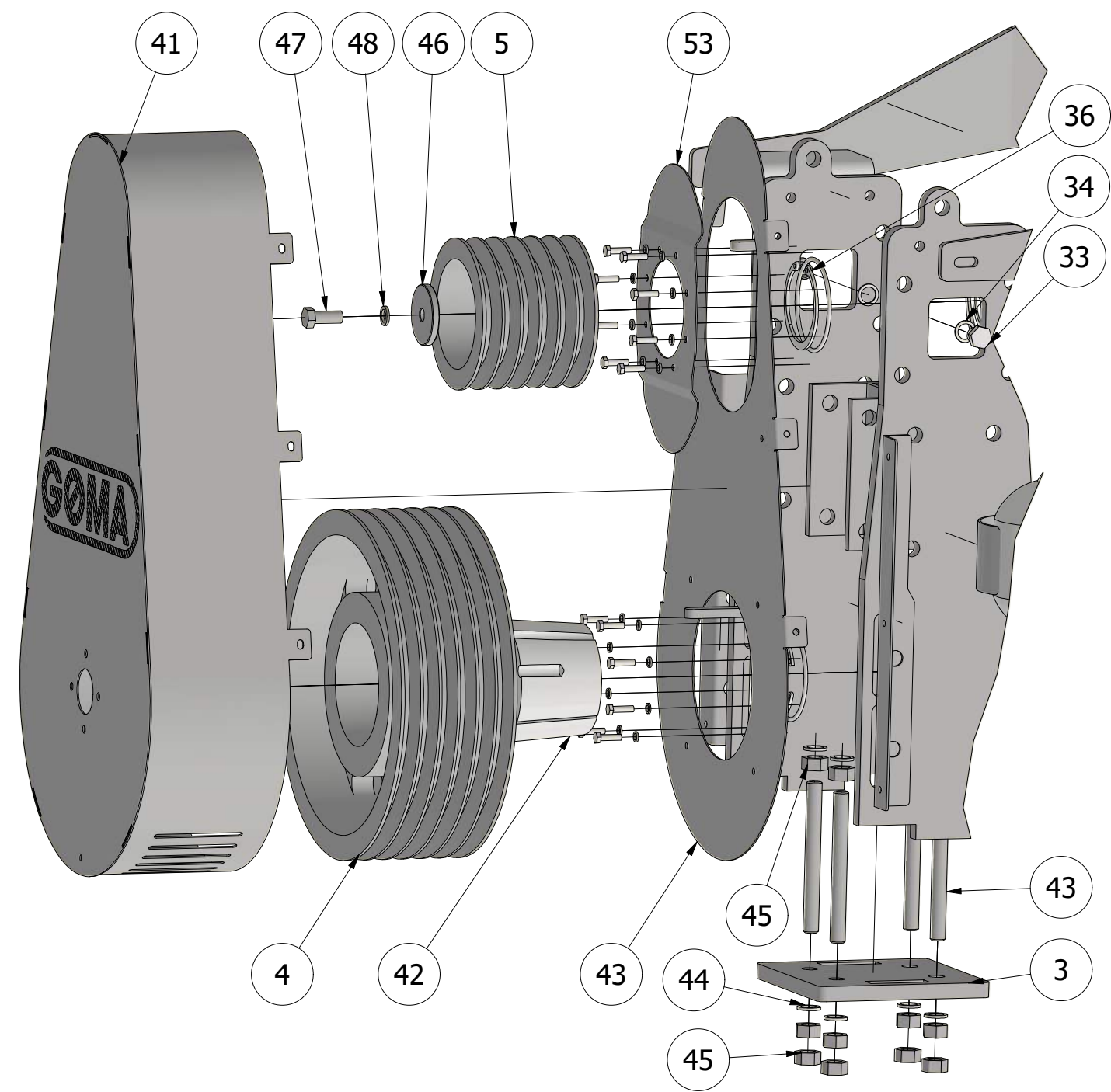




A (0,13 : 1)



B (0,15 : 1)



C

C (1:6)

