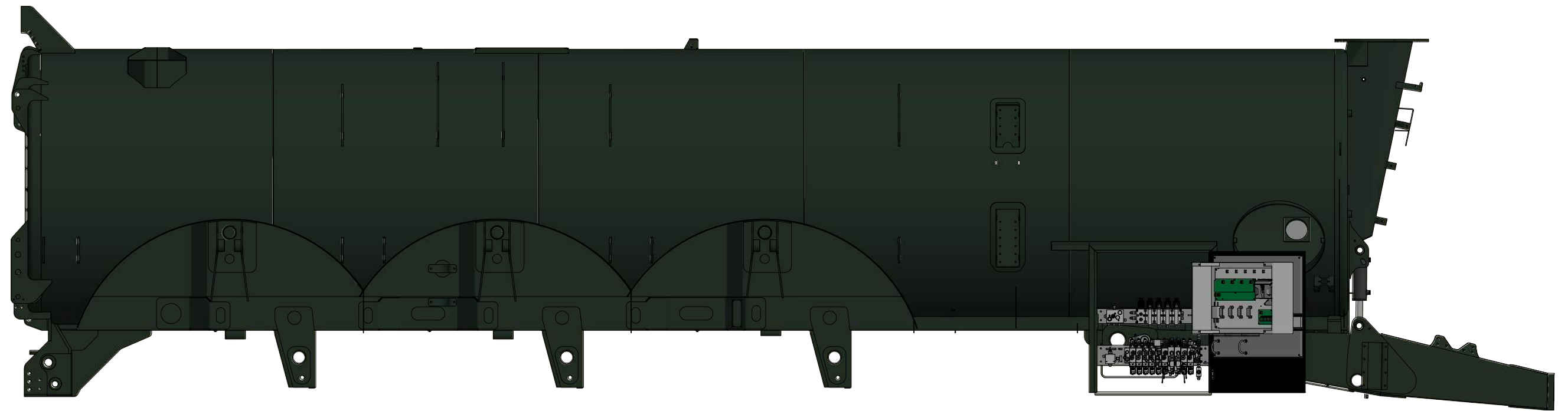
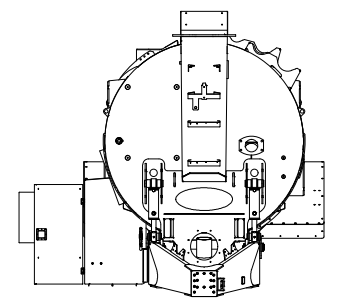
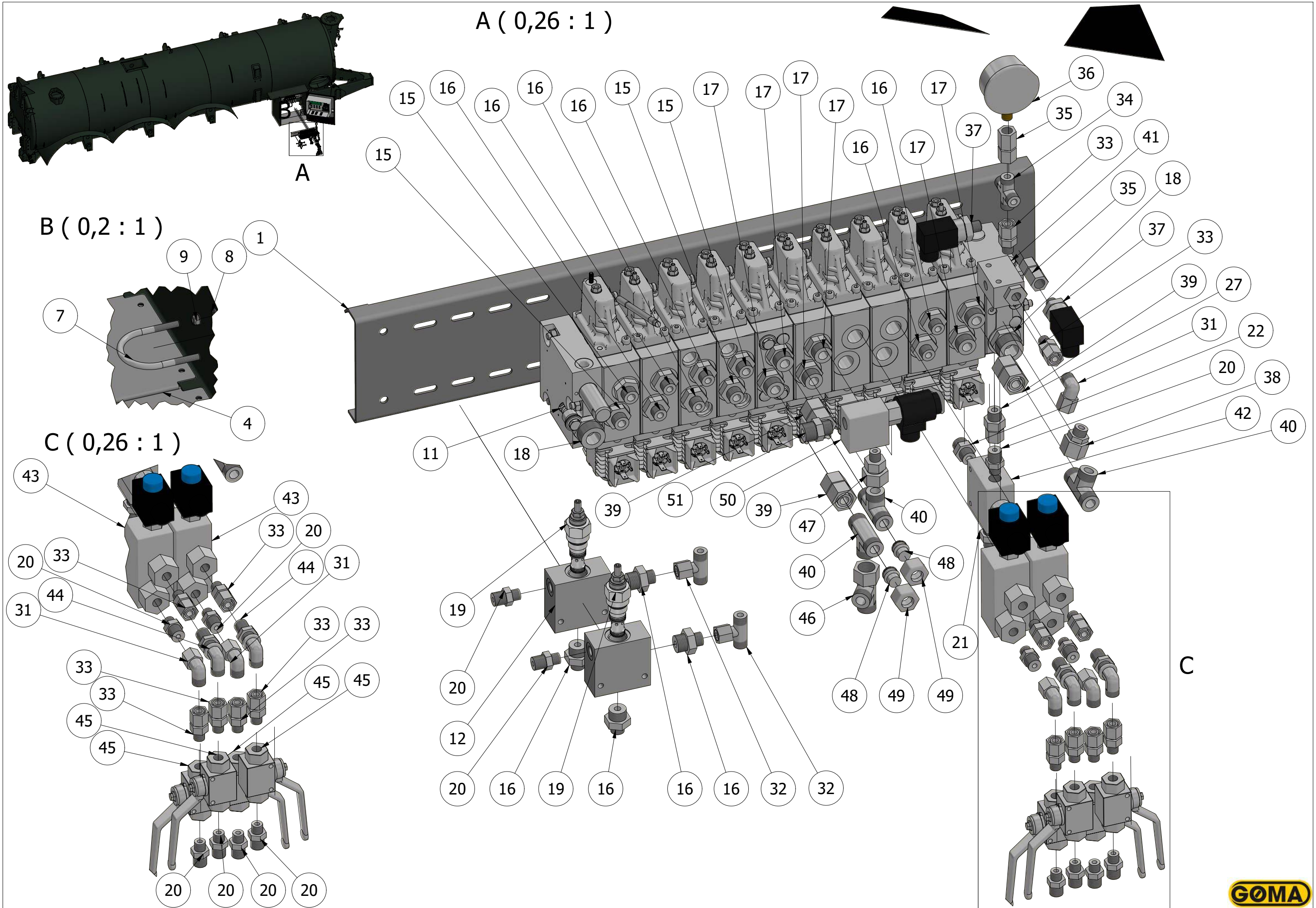


PVG skab

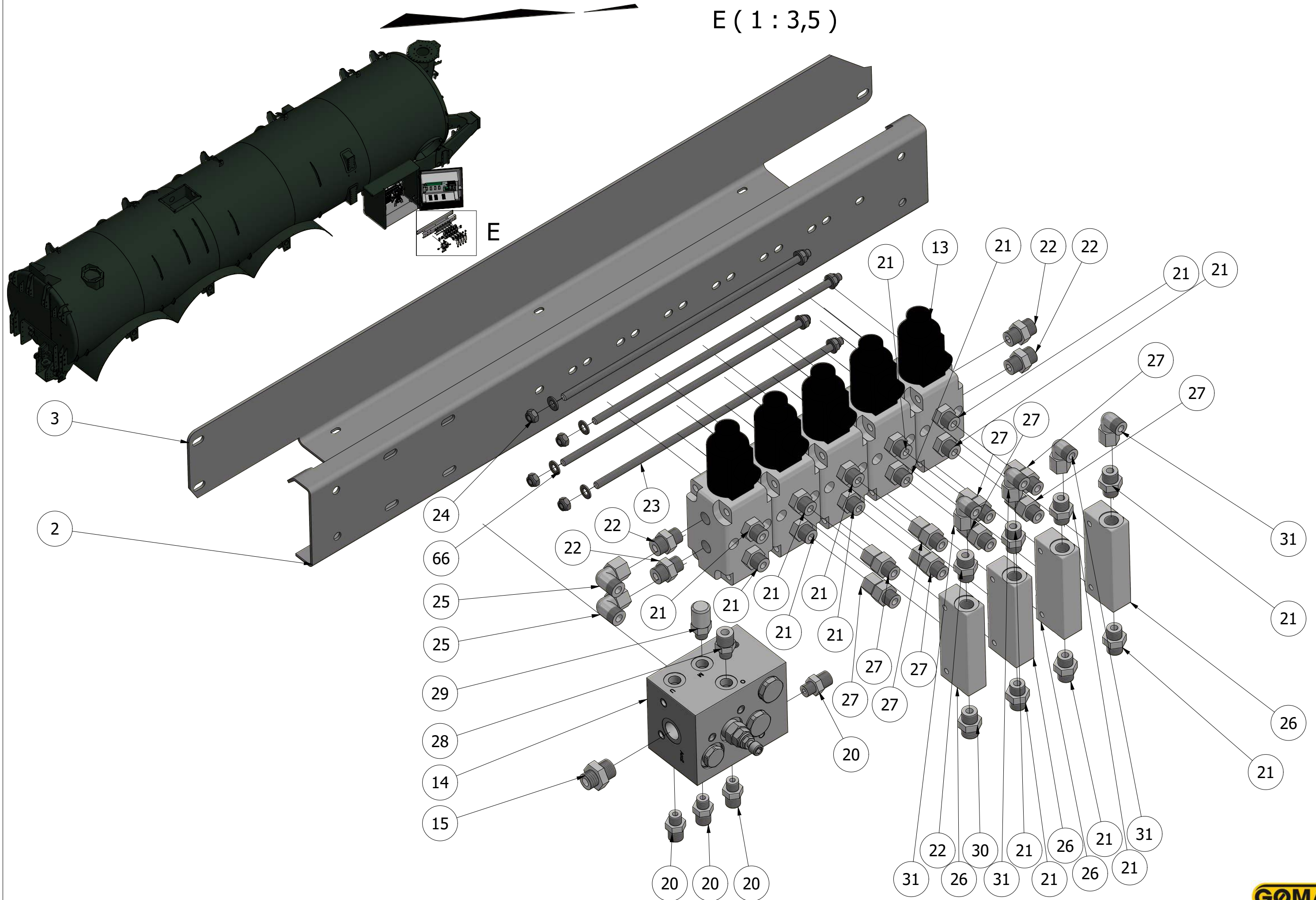


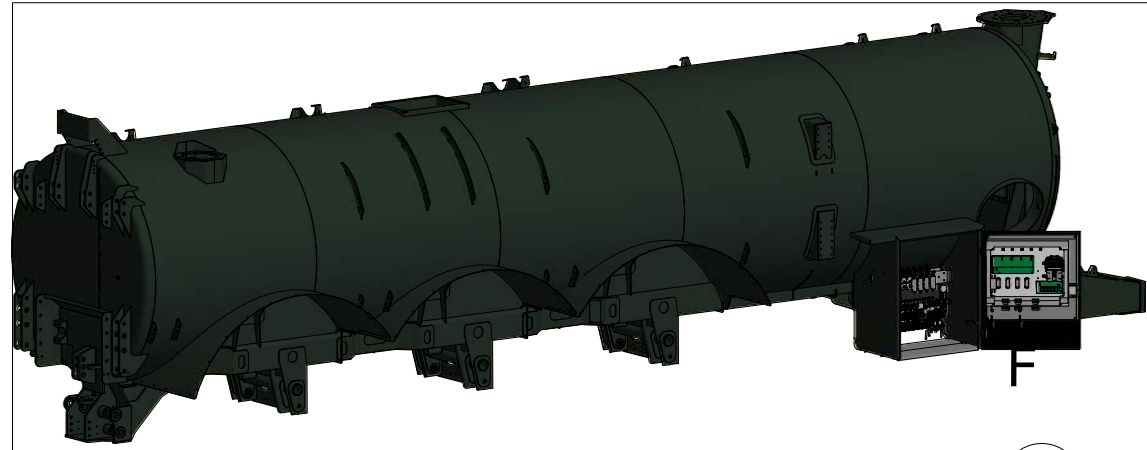
GØMA PARTS LIST				GØMA PARTS LIST			
ITEM	QTY	DESCRIPTION	Order no.	ITEM	QTY	DESCRIPTION	Order no.
1	1	Ophæng 1 f/ventilblok f/hydrauliskab	G440000069	41	2	Vekselventil G1/4"	VA14
2	1	Ophæng 2 f/ventilblok f/hydrauliskab	G440000070	42	1	LS Forstærkerventil,Justerbar	G840000089
3	1	Kabelbakke for hydra. skab	G440000104	43	2	Hjulstyringsventil PVG	G840000264
4	2	Bund for hydrauliskab	G440000066	44	2	Skotforskruning-Vinkel L10MM	1065325
5	1	Låge f/hydrauliskab	G440000067	45	5	Kuglehane, 1/4", 500 Bar.	0389999
6	1	Inderlåge f/hydrauliskab	G440000068	46	1	T-Stykke, EI-15- A3c	G850000073
7	3	Rundjernsbøjler 21/2"	636555	47	1	Indskruning Ø15-3/8" M/Oringst	VA15LR3_8DKO
8	12	Facetskive, M10MM	040710	48	2	Blændprop, Ø15 Obu15l	STO15
9	12	Låsemøtrik, M10MM	036810	49	2	Omløber, L15MM	779
10	1	Lukkehandtag m. lås	939000048	50	1	Magnetventil Dråbetæt, NC Kpl.	G840000132
11	1	PVG 32 kpl. 10 sekt.	G840000002	51	1	Forskruning, L15MMX3/8"	613
12	2	Aluminiumsblok for overcenterventil	G840000261	52	2	Lige skotforskruning 10	G840000041
13	5	1-Sektionsventil, 12VDC	VS241F112DC	53	1	Hoved Printplade til Elkasse for GG vogne	G810000001
14	1	Hydraulikblok f. vægtoverføring	G840000014	54	1	Plastkasse, Eldon 700X500X270	UCP750
15	5	Forskruning, L12X1/2"	611	55	1	Montageplade f/styreprint GG-vogne	G800000043
16	10	Indskruning, Ø10, 1/2"	A10LR1/2WDX	56	2	Hængsel beslag for hydrauliskab, GG tanke	563015-210S
17	9	Forskruning, L15MMX1/2"	G840000216	57	4	Holder for ledninger	G400001201
18	2	Forskruning, L22MMX1/2"	618	58	1	Relæ Printplade til Elkasse for GG vogne	G810000002
19	2	Overcenterventil 8:1	G840000262	59	1	Danfoss MC050-118, MicroController	G800000014
20	13	Forskruning, L10MMX1/4"	606	60	2	Danfoss OX024-110 Modul	G800000015
21	17	Indskruning, Lige 10MMX3/8" Rø	1253756	61	1	Danfoss IOX024-120 Modul	G800000016
22	5	Indskruning Lige, Ø12, 3/8"	974527	62	2	Kabelindgang 29 åbninger	7812355289
23	4	Gevindstang, M8	09598	63	1	Kabelindgang 22 åbninger	7812355263
24	8	Låsemøtrik, M8MM	G880000010	64	3	Spændeplade kabelindgang 22 åbninger	G400000804
25	2	Stilbar vinkel Ø12 M/Oml.	1416874	65	1	RFI-filter Støjdæmpning Chassismontering	G8000000247
26	4	Pilotstyret Kontraventil, 3/8"	G840000171	66	8	Facetskive, M8MM	G880000013
27	9	Indskruning Ø10-3/8" M/Oringst	1032	67	2	Montage del m. gevind for hængsler	G440000098
28	1	Forskruning, L12MMX1/4"	609				
29	1	Prøvestuds, Autoluk	G850000074				
30	1	Indskruning ø12 x 3/8 BSP udv.ø1,5mm boring m WD	A12RLWDX1.5				
31	9	Vinkelforskruning, Ew-10L -A3c	1152073				
32	2	T-Forskruning, Et-10L -A3c	1143965				
33	10	Indskruning Ø10-1/4" M/Oringst	VA10RLDKO				
34	1	Kryds M16X1,5-10L	1092816				
35	2	Manometer-Forskr. Ø10-1/4", M.	VO10LDKO				
36	1	Manometer, 0-400 Bar	63400				
37	2	Tryktransmitter 0-400bar A-10	G800000136				
38	1	Reduktionsforskrun.15/10-L	1197029				
39	4	Omvendt samler ø15L	1187889				
40	3	T-Stykke, L15MM	G840000214				





E (1 : 3,5)





F (0,25 : 1)

