

PVG skab

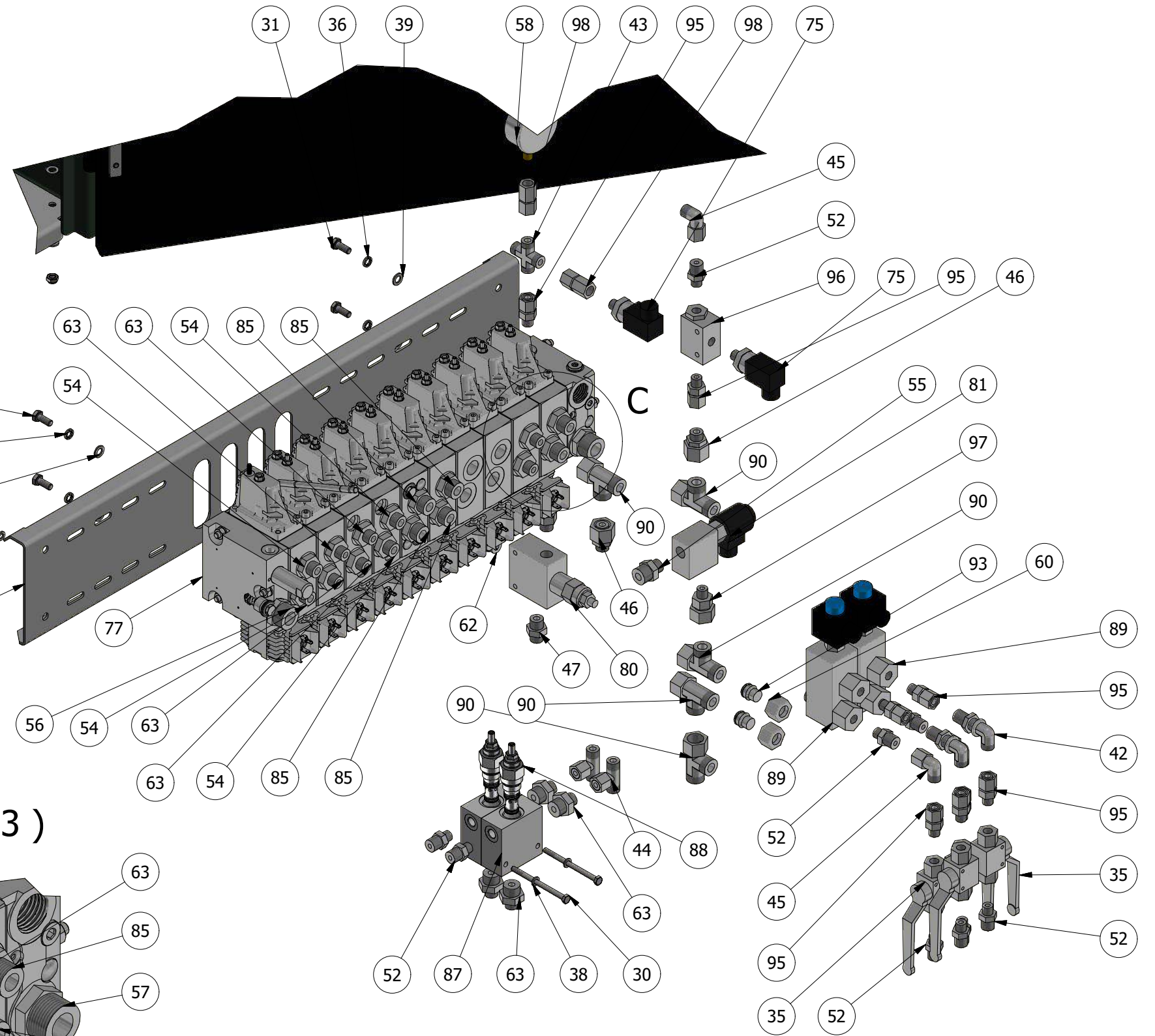


GØMA PARTS LIST			
ITEM	QTY	DESCRIPTION	Order no.
1	2	Stålbolt, 6X60MM	0053660
2	12	Umbraco, Cylindrisk	0084520
3	12	Låsemøtrik, M5MM	03685
4	2	Låsemøtrik, M6MM	03686
5	5	Facetskive, M3MM	04073
6	7	Facetskive, M4MM	04074
7	12	Facetskive, M5MM	04075
8	4	Facetskive, M6MM	04076
9	2	Gevindstang, M6	09596
10	12	M4X8 FZB PHJ	2206404008
11	1	Kabelindgang 22 åbninger	7812355263
12	2	Kabelindgang 29 åbninger	7812355289
13	3	Spændeplade kabelindgang 22 åbninger	G400000804
14	4	Holder for ledninger	G400001201
15	1	Danfoss MC050-118, MicroController	G800000014
16	2	Danfoss OX024-110 Modul	G800000015
17	1	Danfoss IOX024-120 Modul	G800000016
18	1	Montageplade f/styreprint GG-vogne	G800000043
19	1	Hoved Printplade til Elkasse for GG vogne	G810000001
20	4	Sikring, 10 Ampære (Fladsikring)	190057
21	2	Sikring, 20 Ampære	190059
22	1	Hoved Printplade til Elkasse for GG vogne	G810000001
23	1	Relæ Printplade til Elkasse for GG vogne	G810000002
24	1	Sikring, 7,5 Amp (Fladsikring)	1410003507
25	4	Sikring, 10 Ampære (Fladsikring)	190057
26	3	Sikring, 20 Ampære	190059
27	1	Relæ Printplade til Elkasse for GG vogne	G810000002
28	1	Plastkasse, Eldon 700X500X270	UCP750
29	2	Skotforskruning, L15MM	
30	2	Stålbolt, 6X90MM	0053690
31	28	Stålsætbolte, 8X20MM	0057820
32	12	Låsemøtrik, M10MM	036810
33	10	Låsemøtrik, M6MM	03686
34	41	Låsemøtrik, M8MM	03688
35	4	Kuglehane, 1/4", 500 Bar.	0389999
36	8	Norlock Skiver, M8 Ø8,7X13,5X2,5	0401700208
37	12	Facetskive, M10MM	040710
38	12	Facetskive, M6MM	04076
39	69	Facetskive, M8MM	04078
40	4	Gevindstang, M8	09598
41	9	Indskrunding Ø10-3/8" M/Oringst	1032
42	2	Skotforskruning-Vinkel L10MM	1065325
43	1	Kryds M16X1,5-10L	1092816
44	2	T-Forskruning, Et-10L -A3c	1143965
45	6	Vinkelforskruning, Ew-10L -A3c	1152073
46	3	Reduktionsforskrun.15/10-L	1197029
47	17	Indskrunding, Lige 10MMX3/8" Rø	1253756
48	5	Umbraco, Cylindrisk 8X75MM	2912408075
49	8	Buttonhead-Skrue, 6X16, A2	2980806016
50	4	Buttonhead-Skrue, 8X35, A2	2980808035

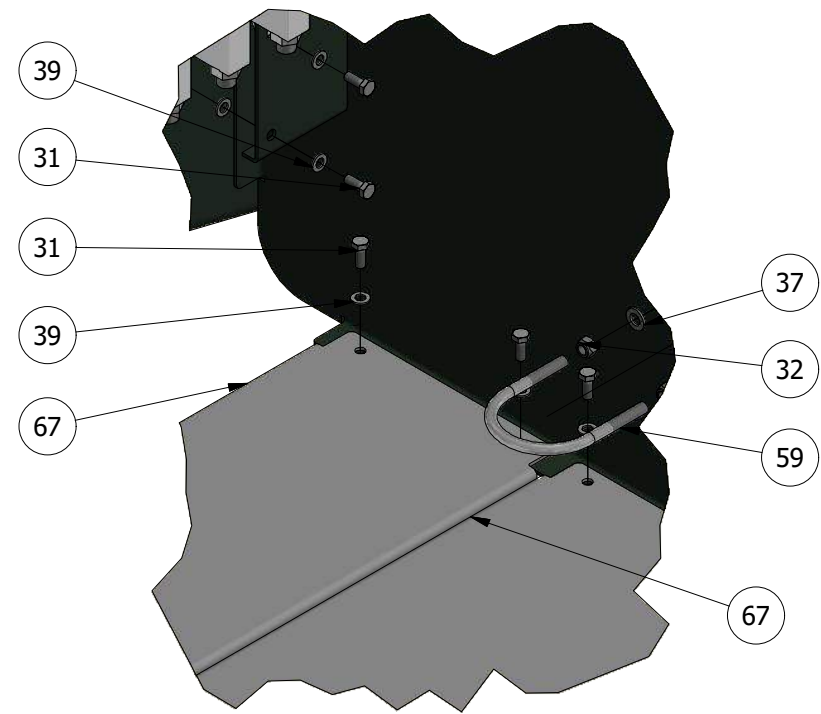
GØMA PARTS LIST			
ITEM	QTY	DESCRIPTION	Order no.
51	2	Hængsel beslag for hydrauliskskab, GG tanke	563015-210S
52	14	Forskruning, L10MMX1/4"	606
53	1	Forskruning, L12MMX1/4"	609
54	5	Forskruning, L12X1/2"	611
55	1	Forskruning, L15MMX3/8"	613
56	1	Forskruning, L22MMX1/2"	618
57	1	Forskruning, L22MMX3/4"	619
58	1	Manometer, 0-400 Bar	63400
59	3	Rundjernsbøjler 21/2"	636555
60	2	Omløber, L15MM	779
61	1	Lukkehåndtag m. lås	939000048
62	6	Indskrunding Lige, Ø12, 3/8"	974527
63	10	Indskrunding, Ø10, 1/2"	A10LR1/2WDX
64	1	Indskrunding Ø12 x 3/8 BSP udv.Ø1,5mm boring m WD	A12RLWDX1.5
65	1	Triangel svejst	G430000004
66	1	Tank GG-25	G440000001
67	2	Bund for hydrauliskskab	G440000066
68	1	Låge f/hydrauliskskab	G440000067
69	1	Inderlåge f/hydrauliskskab	G440000068
70	1	Ophæng 1 f/ventilblok f/hydrauliskskab	G440000069
71	1	Ophæng 2 f/ventilblok f/hydrauliskskab	G440000070
72	4	Montage del m. gevind for hængsler	G440000098
73	1	Kabelbakke for hydra. skab	G440000104
75	2	Tryktransmitter 0-400bar A-10	G800000136
76	1	LED positionslys 12/24V, GG	G800000169
77	1	PVG 32 kpl. 10 sekt.	G840000002
78	1	Hydraulikblok f. vægtoverføring	G840000014
79	4	Stilbar vinkel Ø12 M/Oml.	G840000035
80	1	LS Forstærkerventil,Justerbar	G840000089
81	1	Magnetventil Dråbetæt, NC Kpl.	G840000132
82	4	Pilotstyret Kontraventil, 3/8"	G840000171
83	1	Kuglehane, 1/2"	G840000205
84	2	Lige Indskr.L15-1/2"	G840000213
85	6	Forskruning, L15MMX1/2"	G840000216
86	4	Osv15l Stilbar Vinkel Ø15	G840000236
87	2	Aluminiumsblok for overcenterventil	G840000261
88	2	Overcenterventil 8:1	G840000262
89	2	Hjulstyringsventil PVG	G840000264
90	6	T-Stykke, El-15- A3c	G850000073
91	1	Prøvestuds, Autoluk	G850000074
92	4	Facetskive, M22MM	G880000086
93	2	Blændprop, Ø15 Obu15l	STO15
94	4	Bolt, 6X20	TR1231B
95	8	Indskrunding Ø10-1/4" M/Oringst	VA10RLDKO
96	1	Vekselventil G1/4"	VA14
97	1	Indskrunding Ø15-3/8" M/Oringst	VA15LR3_8DKO
98	2	Manometer-Forskr. Ø10-1/4", M.	VO10LDKO
99	5	1-Sektionsventil, 12VDC	VS241F112DC
74	1	Tryktransmitter 0-600bar A-10	G800000084



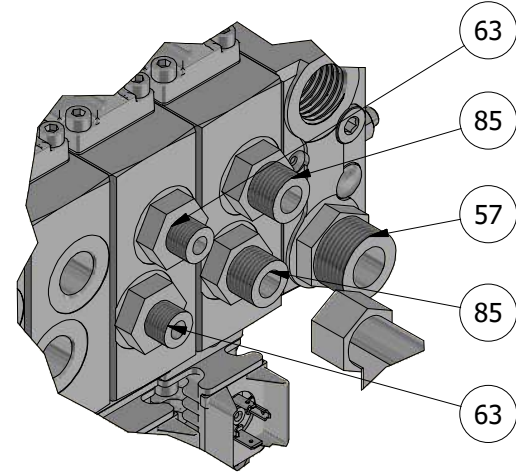
A (1:6)

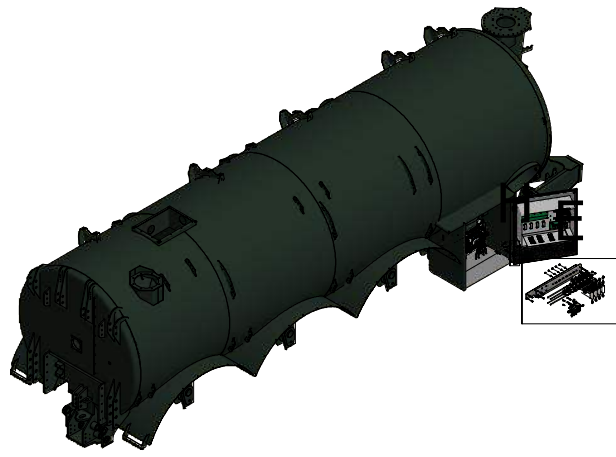


D (1:6)



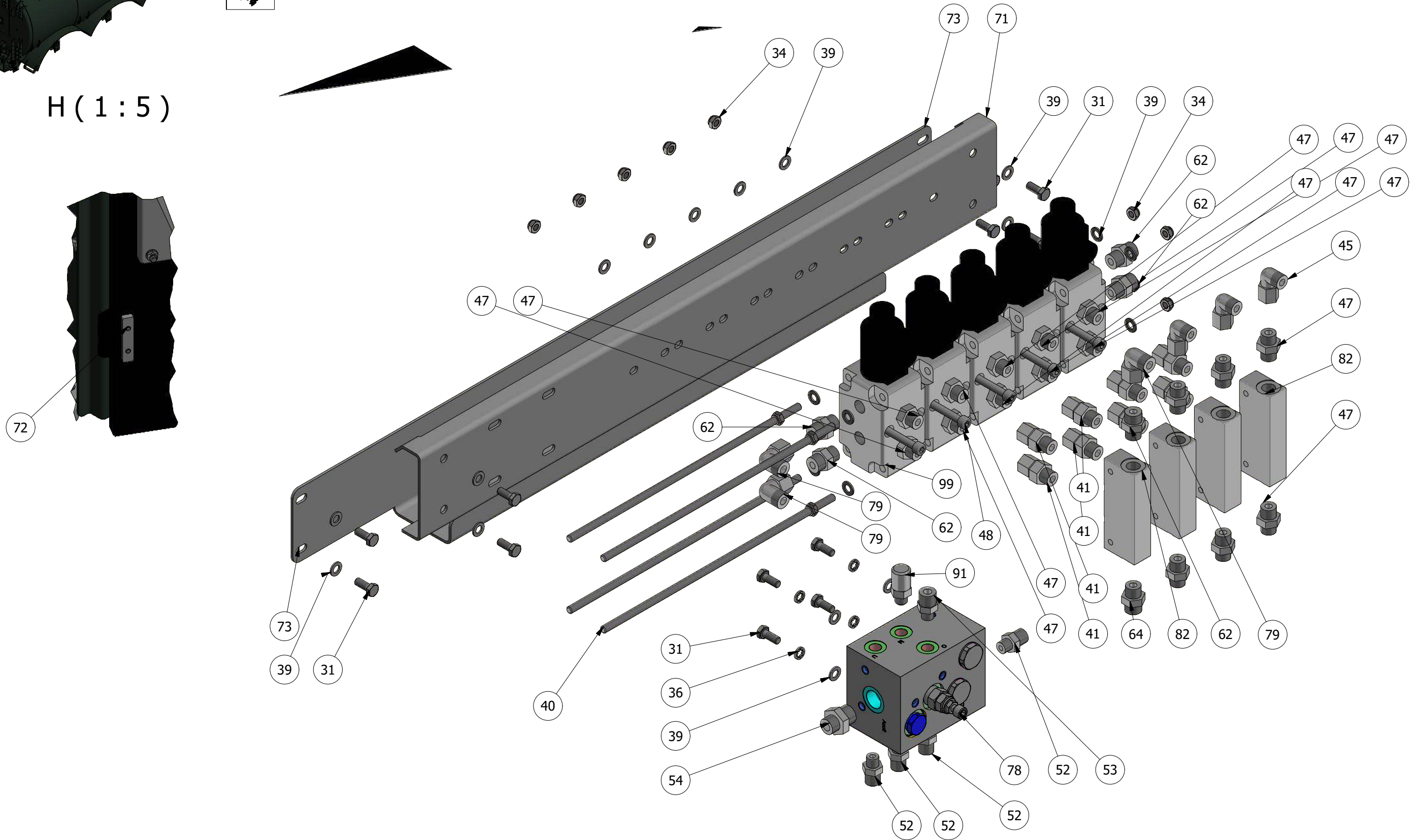
C (1:3)

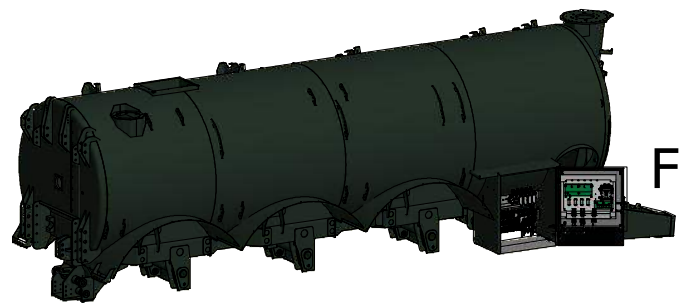




H (1:5)

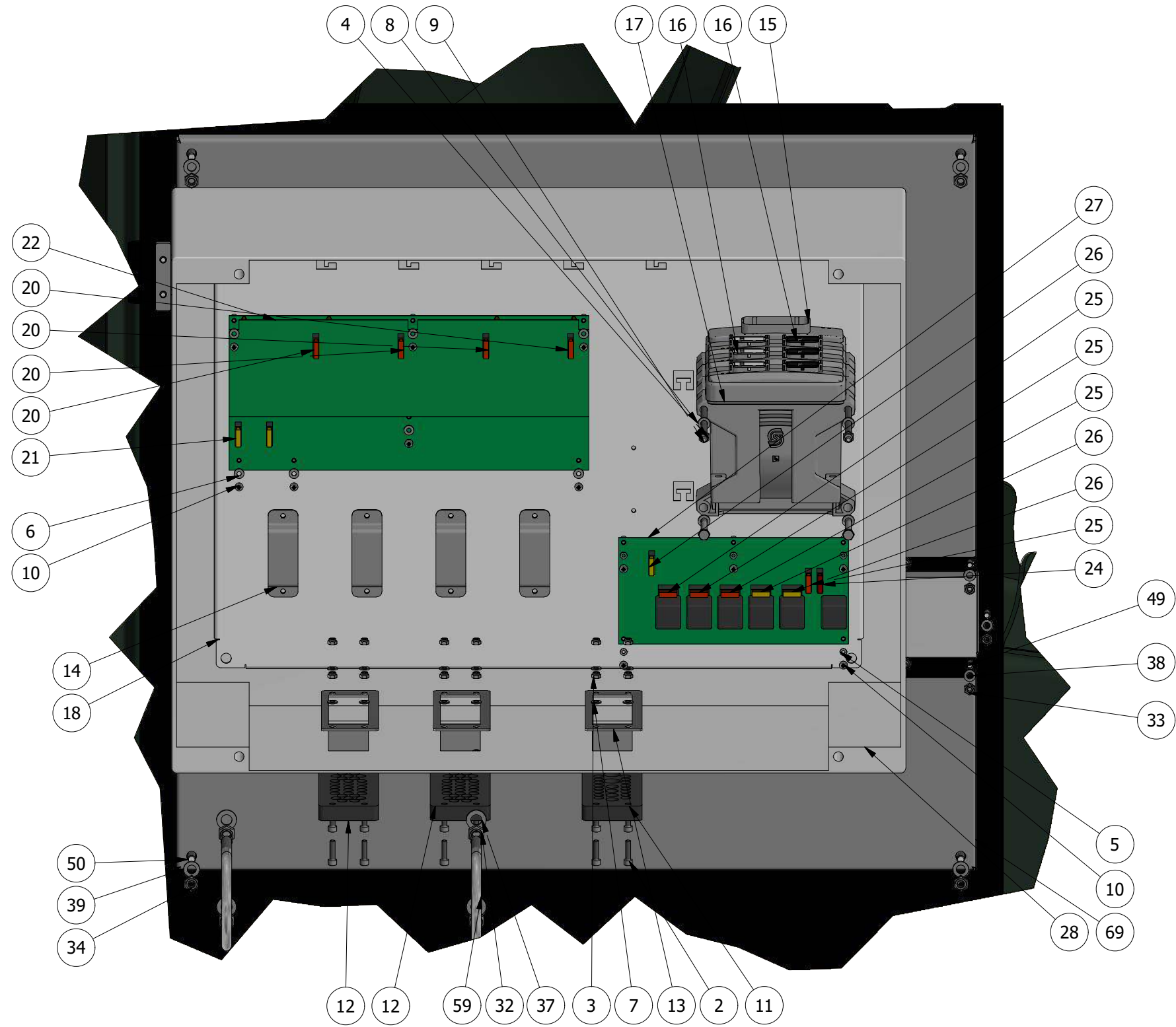
E (1:4)

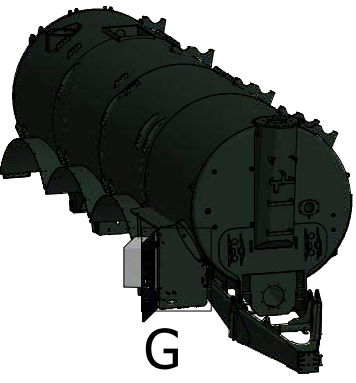




F

F (1:5)





G (1 : 6)

