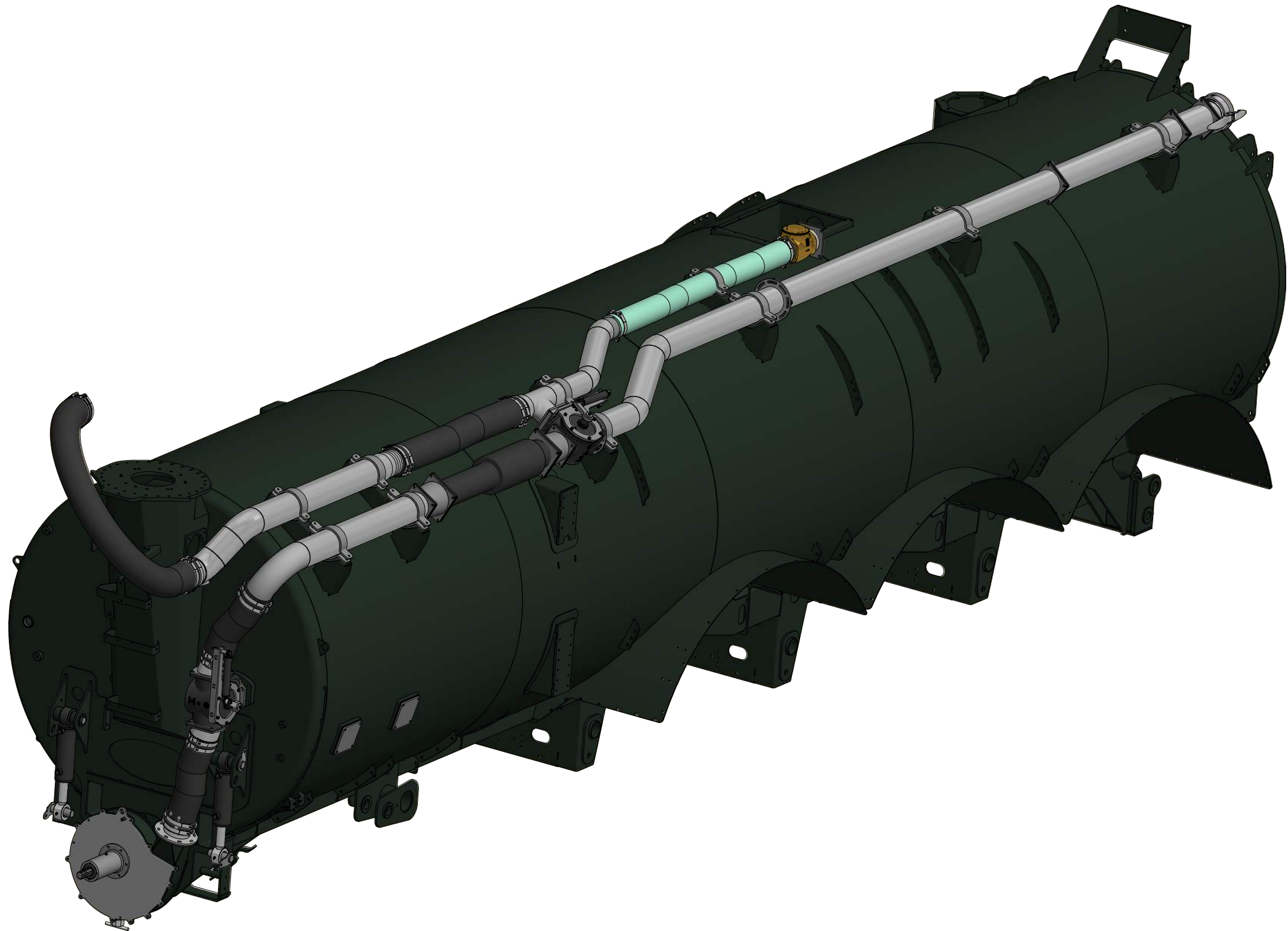
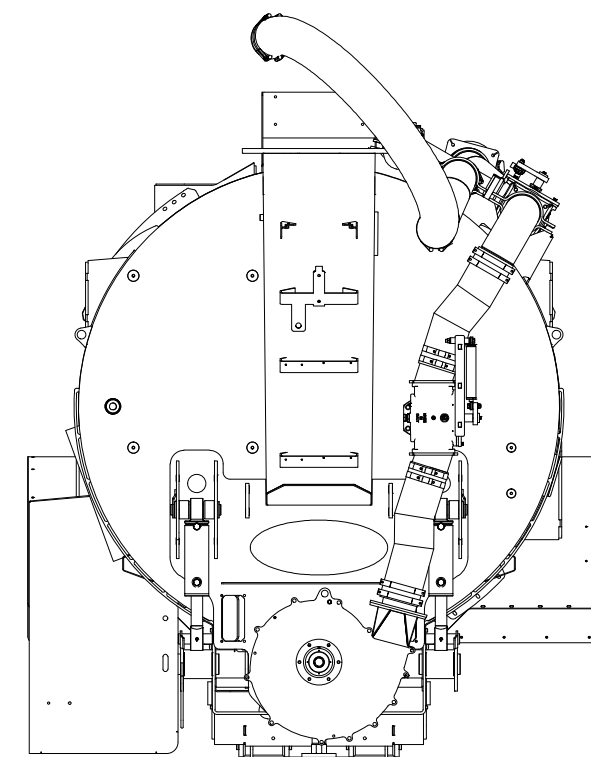


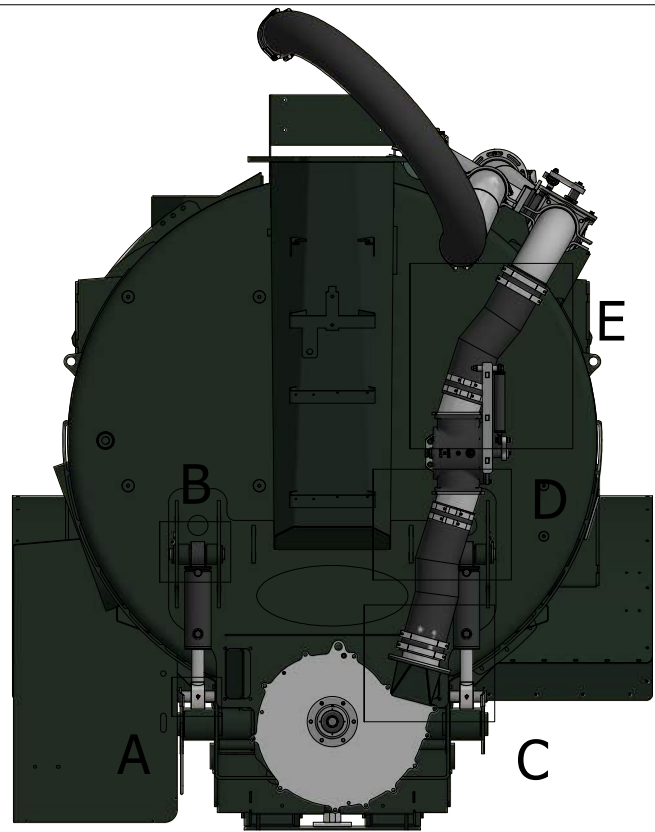
# Aflæsse- og skumretur rørføring



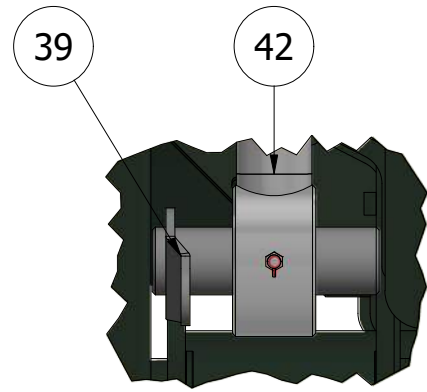
GØMA PARTS LIST			
ITEM	QTY	DESCRIPTION	Order no.
1	1	Pumpehus f/aflæsserpumpe svejst	G440000007
2	1	6" Skumrør Retur GG25/GG18	G440000225
3	1	Flange 6" MZ M/Perrot 6"	G885000036
4	1	Erstatningsrør for flow reduktion	G440000211
5	3	Overgang f/flowmåler svejst	G440000039
6	5	Spændebånd, 5" 10X60MM Galv.	G440000324
7	1	Rør for aflæsepumpe til GG	G440000216
8	1	6" rør med flanger 2800mm GG29 SV.	G430000493G
9	2	flange med slangestuds 6 tom	G440000217
10	1	Trevejshane 6" f/GG vogn komplet for	G420000129
11	1	Flange oval f-6 tommer m. 4 x M12	G440000151
12	1	6" rør, forreste GG25/GG18 L=1200	G440000218
13	4	Spændebånd, 6" 10X60, Sort	G440000358
14	1	Gummislange, 6" 152MM	G860000010
15	1	Mellem rør 6 tom til GG25 L=2201	G440000220
16	12	Rørbøjle 6" for 8" holder	G440000484
17	1	Trevejshane 6" f/GG vogn komplet for	G420000129
18	1	Gummislange, 6" 152MM	G860000010
19	1	Gummislange, 6" 152MM	G860000010
20	2	Flange Ø196 205x205	G440000374
21	2	Flange 8" MZ Ø164mm.	G440000319
22	1	Flowmåler, Mi 160, 6"	F1131160
23	7	Flangepakning, 6" MZ	2005.88
24	1	6 tom syremål GG25/GG18 L=1238	G440000221
25	1	6 tom rør 3 vejshanel GG25/GG18 L=307	G440000223
26	1	top skumrør GG25/GG18	G440000224
27	1	MZ flange m. 5" Nippelrør SV.	G440000245
28	1	Kontraventil, 5" M/Klap 5" Gev	G400001384
29	1	Gummislange, 6" 152MM	G860000010
30	1	PVC Slange, 5" Superflex Grøn	G860000012
31	1	Nippelrør m. 5" slangestuds SV.	G440000244
32	16	Pari-Bånd 2 161-170MM	G860000006
33	2	Pari-Bånd 2 136-145MM	466025
34	3	MZ Blændflange	G440000363
35	2	Møtrik, 14MM HM	031714
36	25	Lynkobling Push 1/2"Hun m/M22x	G840000072
37	1	25mm MZ flange 5" 125mm hul	G400002412G

GØMA PARTS LIST			
ITEM	QTY	DESCRIPTION	Order no.
38	2	Dråbepløk Ø45X195 mm forsat	G440000004
39	2	Dråbepløk Ø45 125 mm forsat	G440000005
40	2	Bauer O-Ring 133MM	434130133
41	2	O-Ring, 6" Skydeventil	1595X699
42	2	Cylinder Ø90/50X200	G840000008

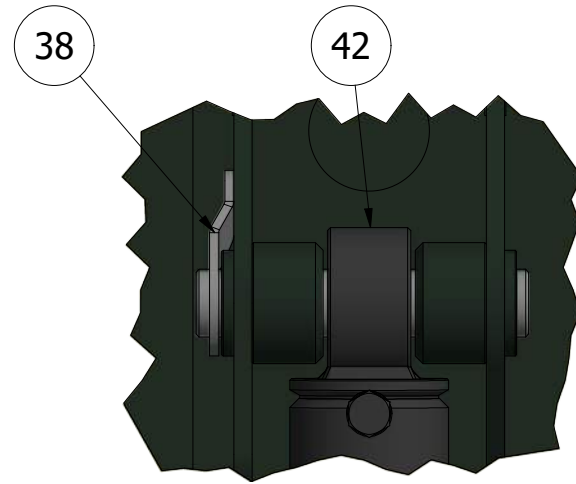




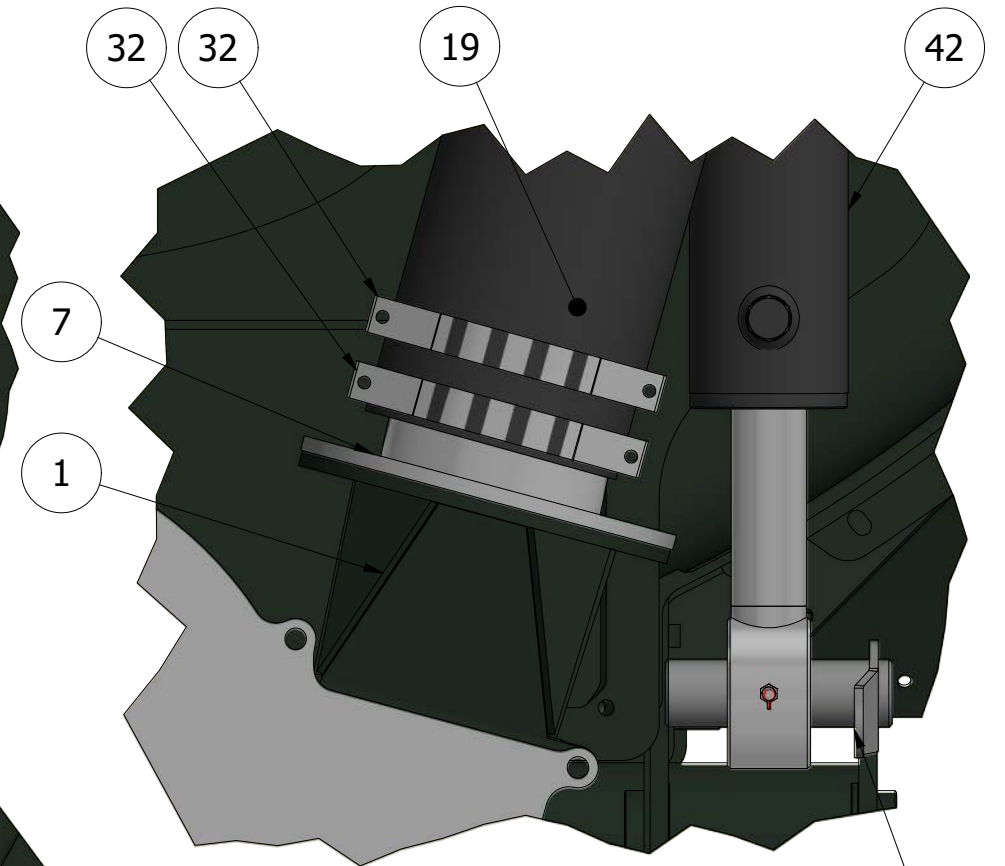
A ( 1 : 05 )



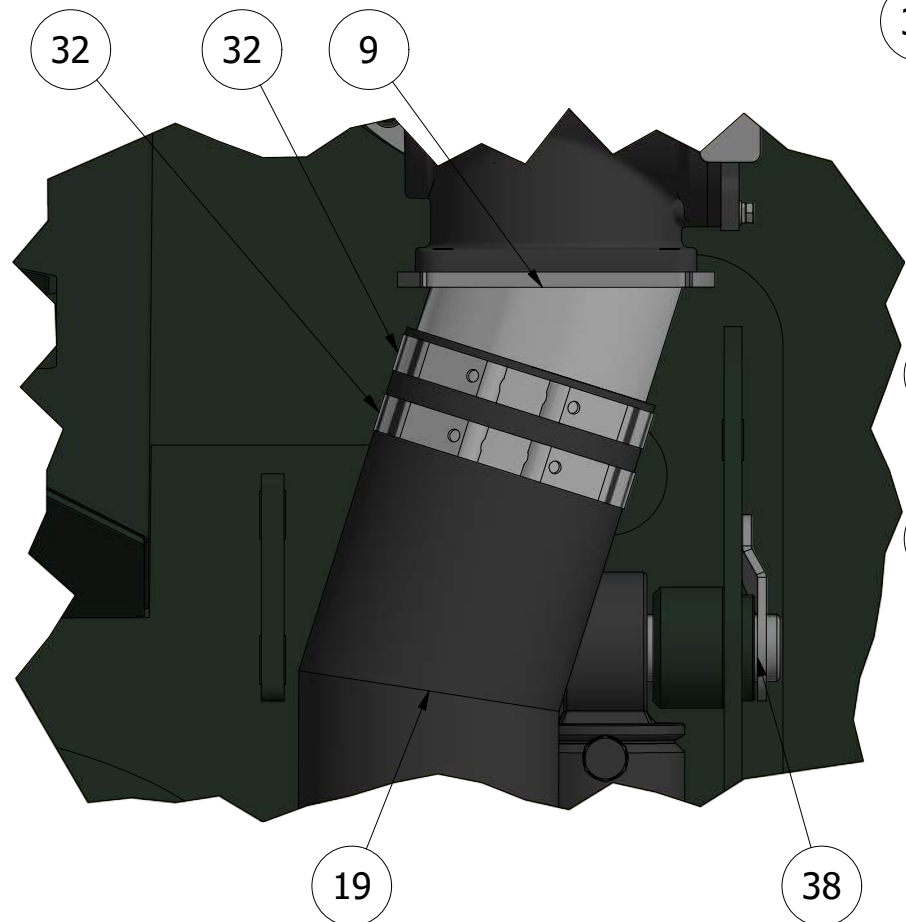
B ( 1 : 05 )



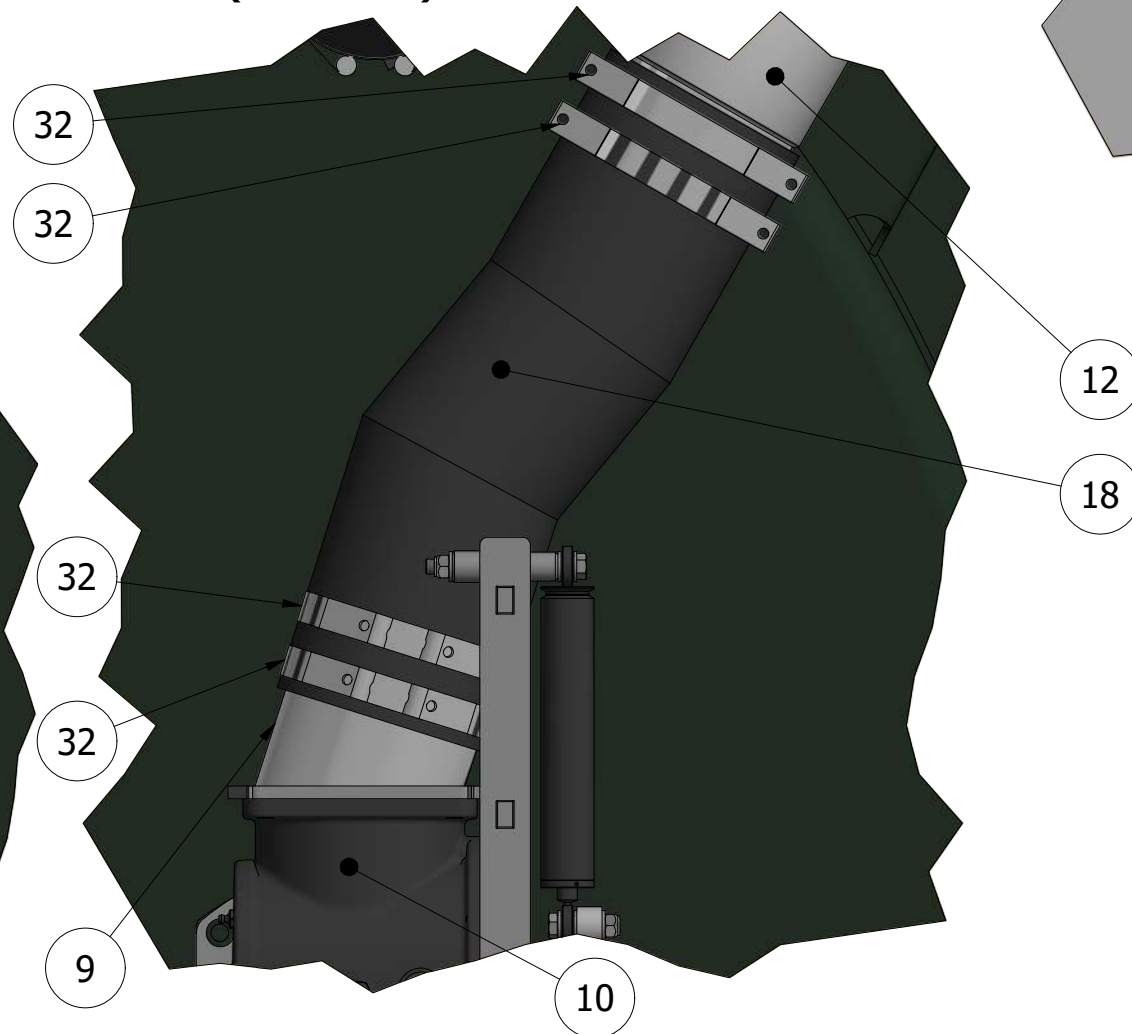
C ( 1 : 05 )

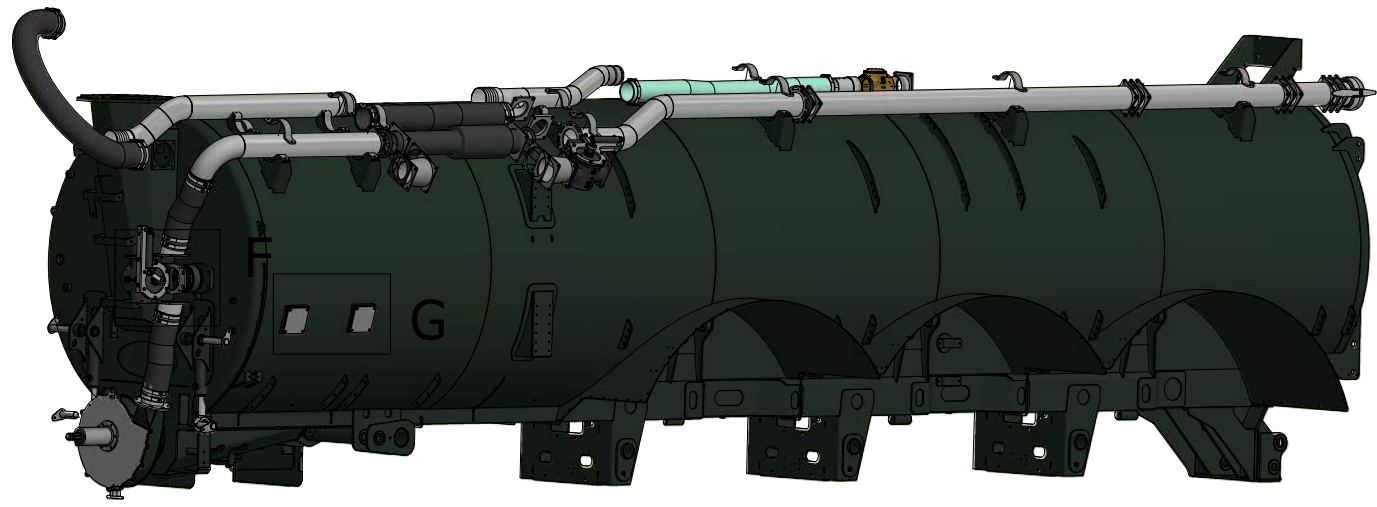


D ( 1 : 05 )

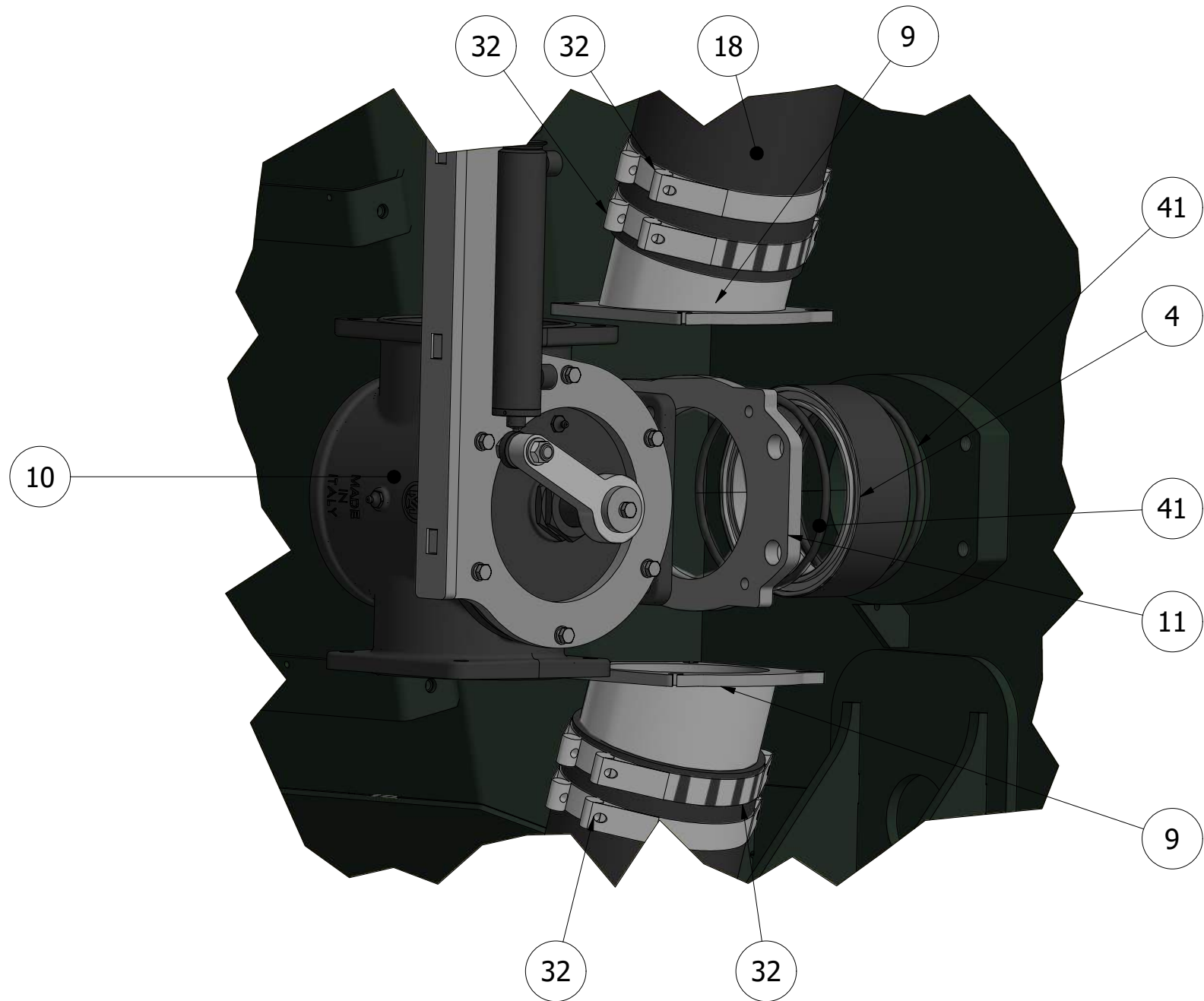


E ( 1 : 06 )

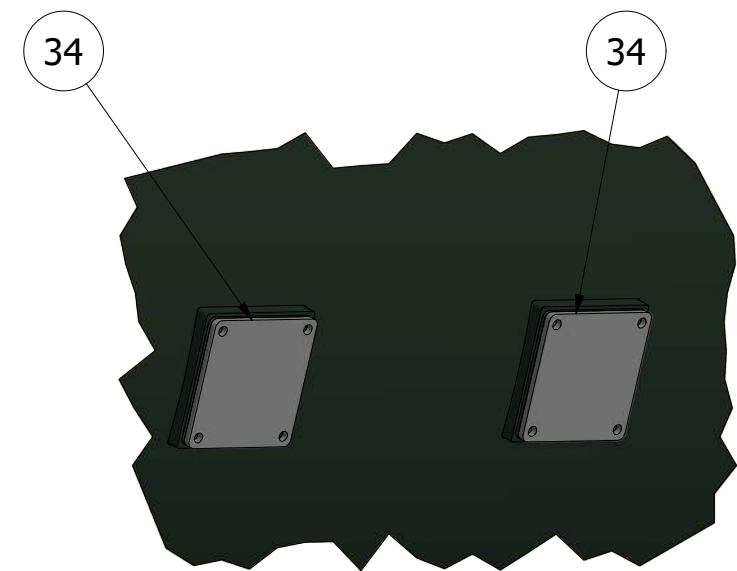


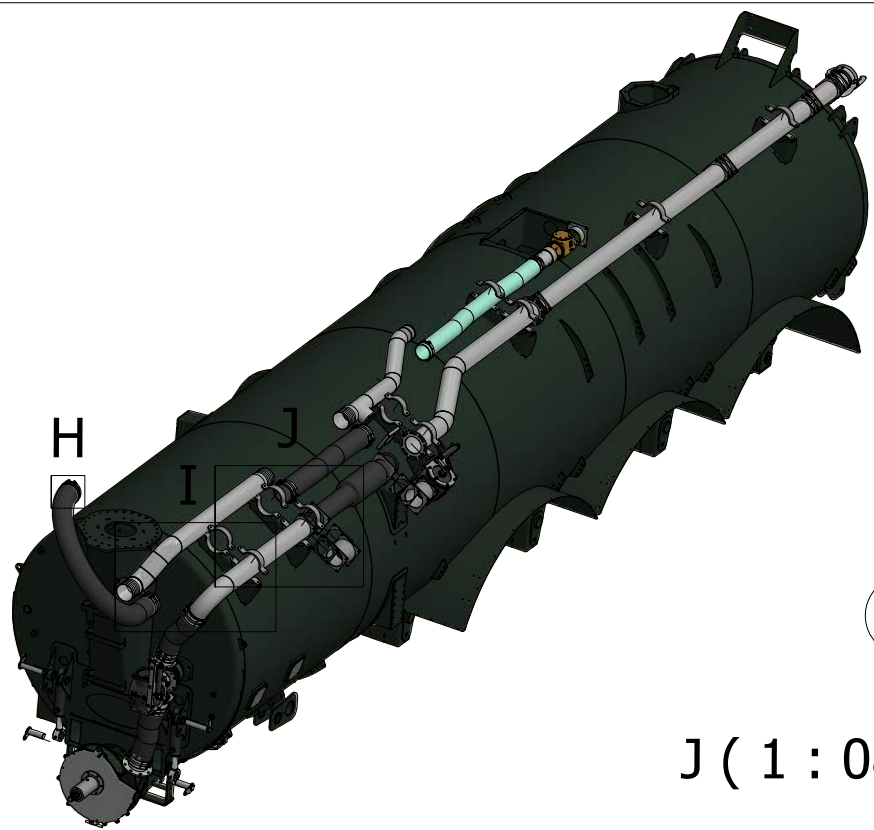


F ( 1 : 05 )

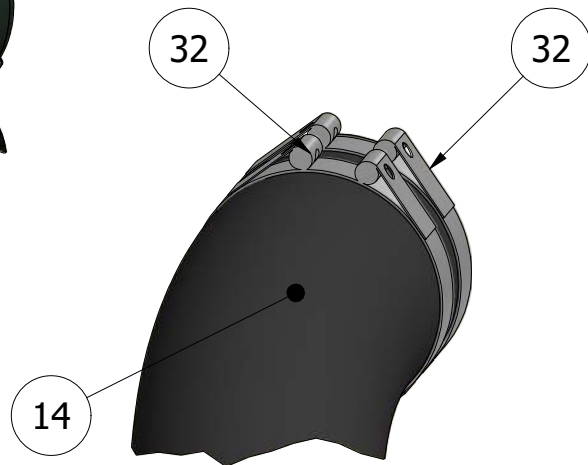


G ( 1 : 10 )

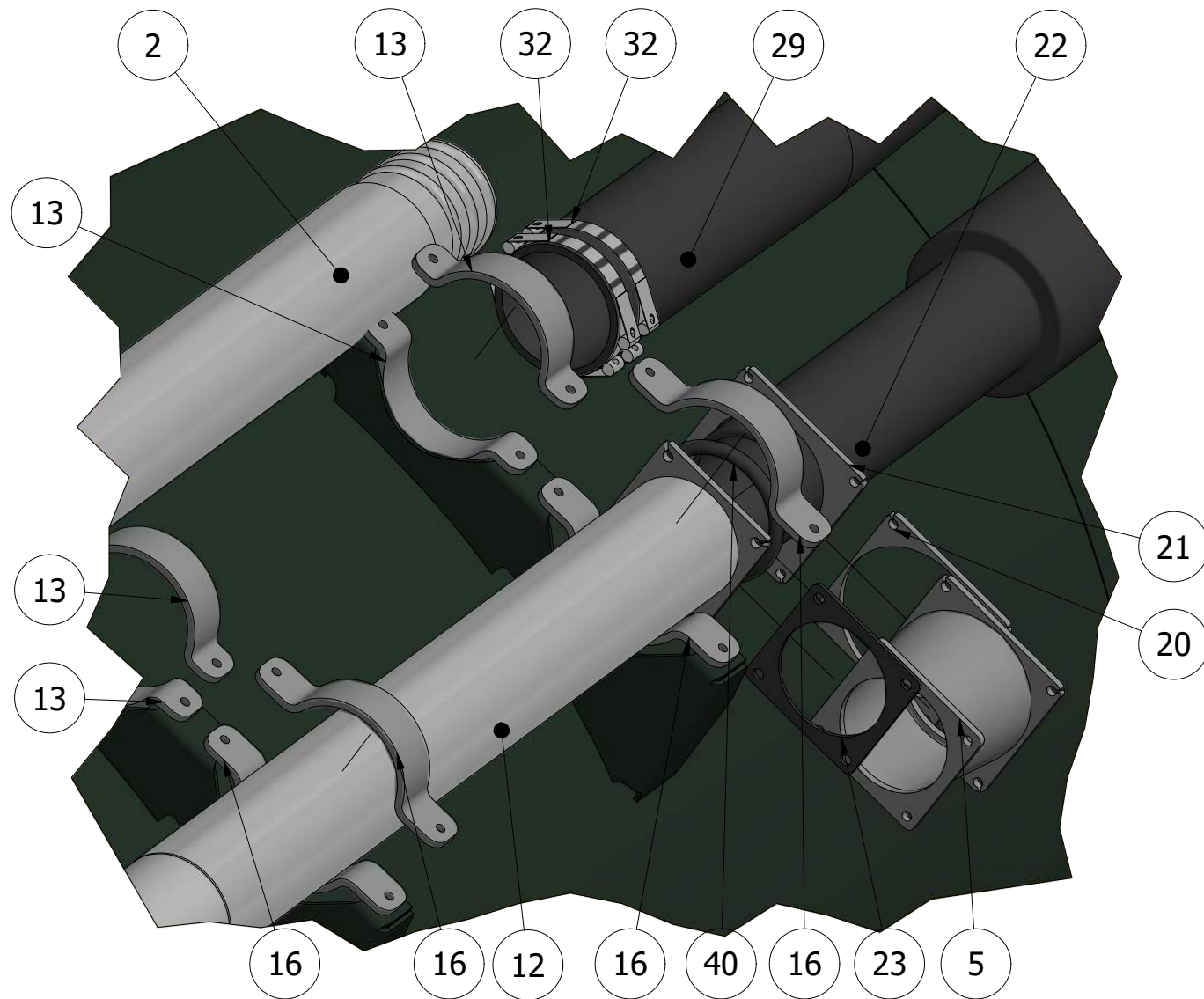




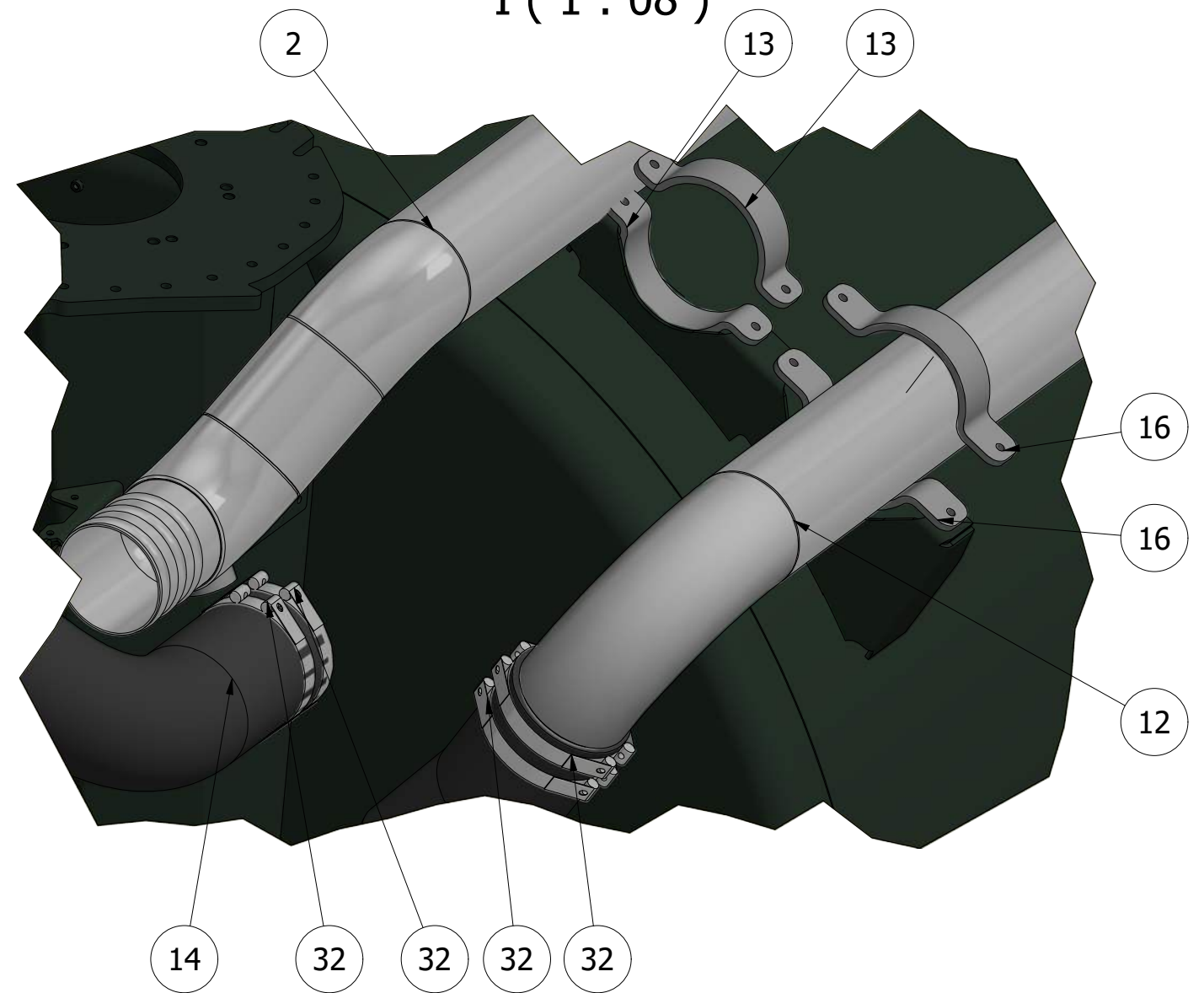
H ( 1 : 05 )



J ( 1 : 08 )

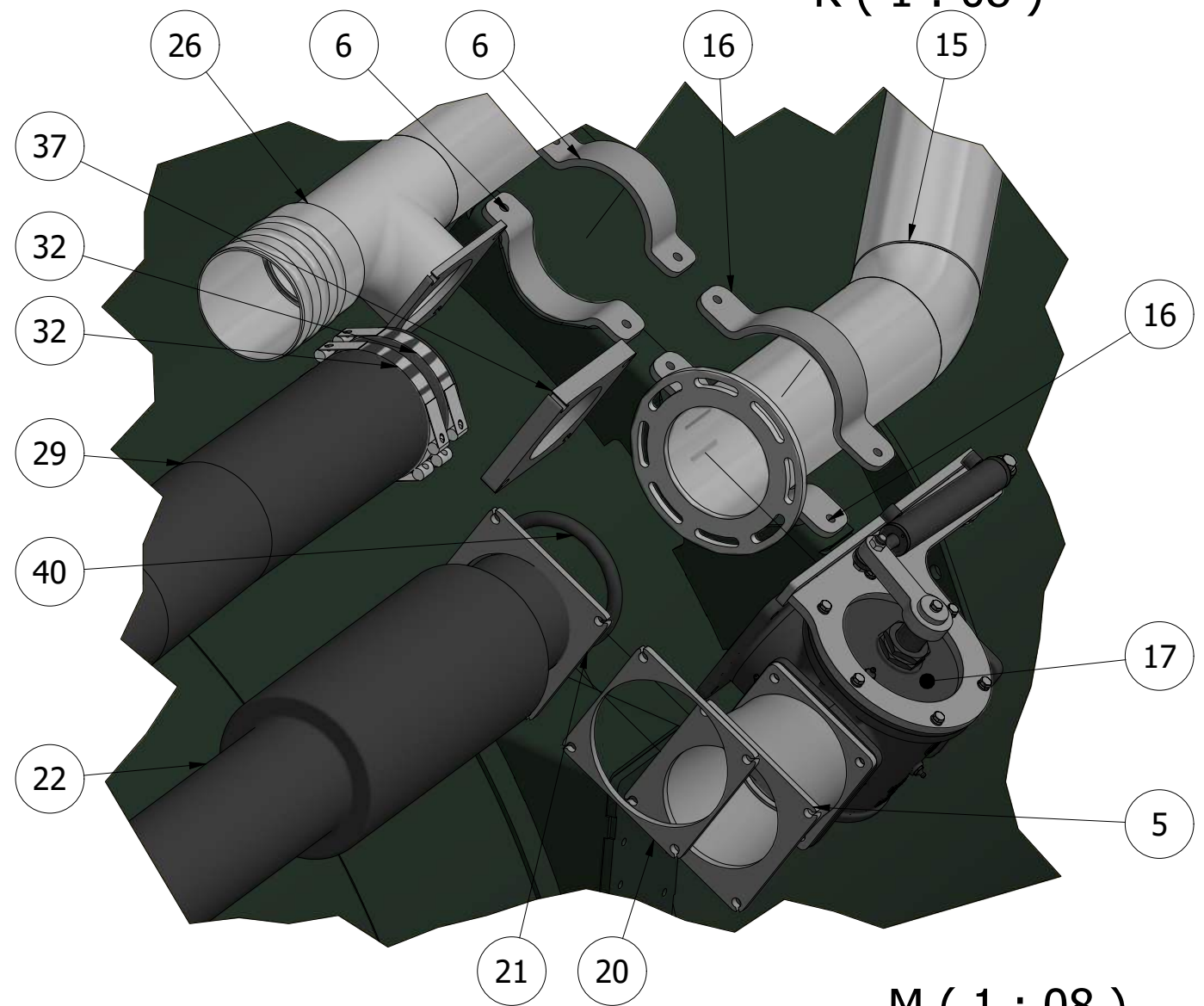


I ( 1 : 08 )

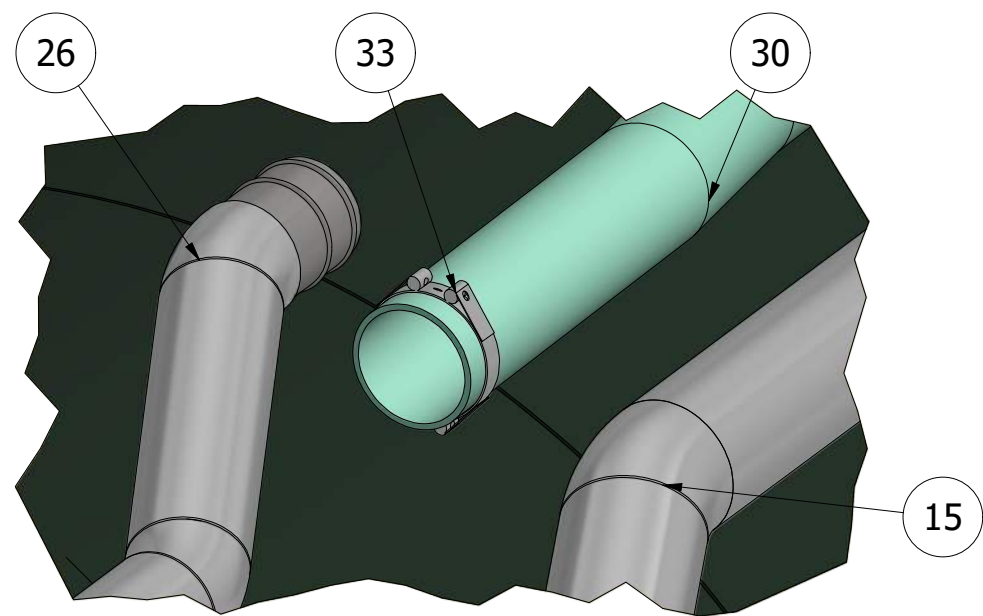




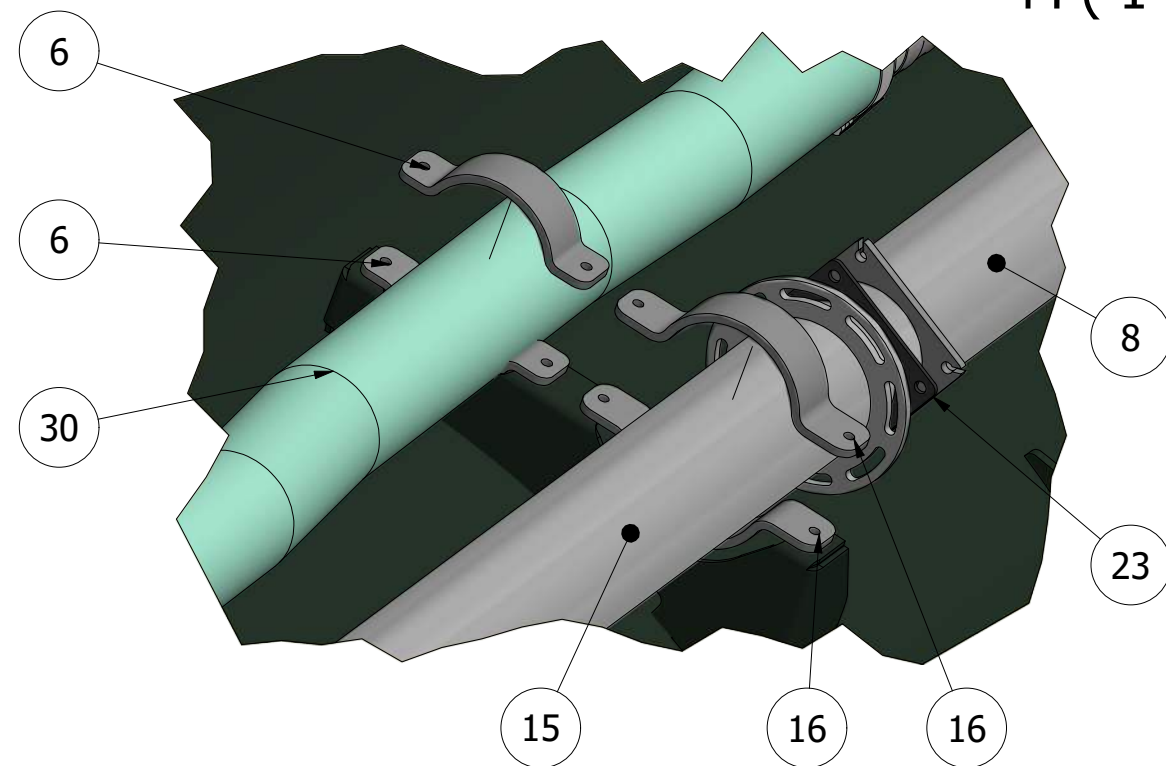
K ( 1 : 08 )



L ( 1 : 08 )

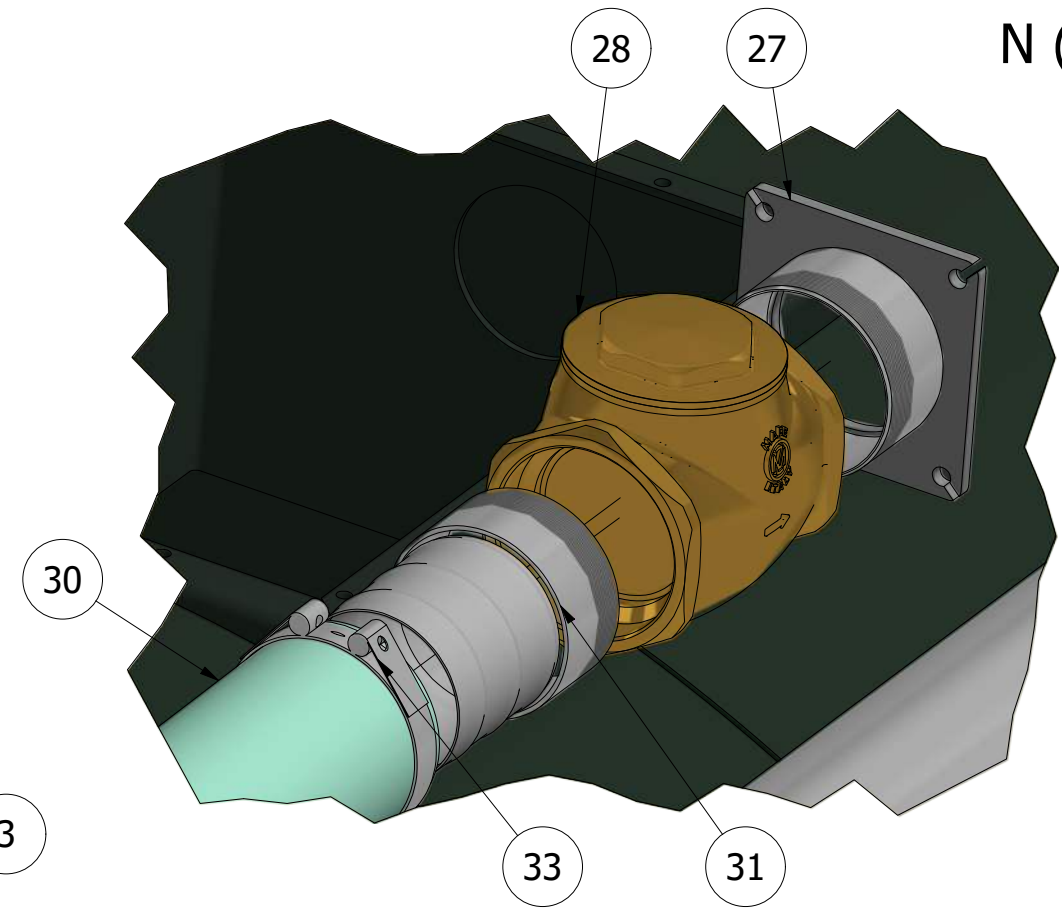


M ( 1 : 08 )





N ( 1 : 05 )



O ( 1 : 08 )

