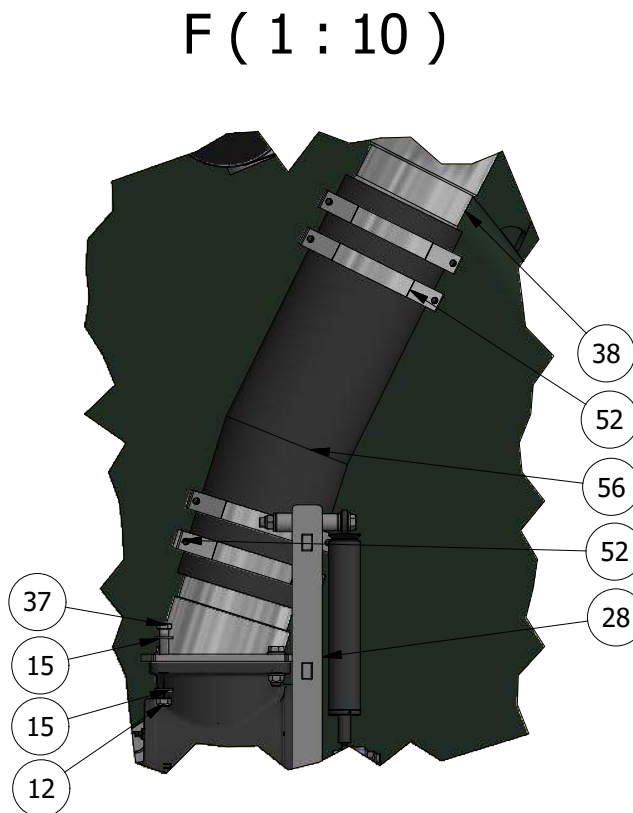
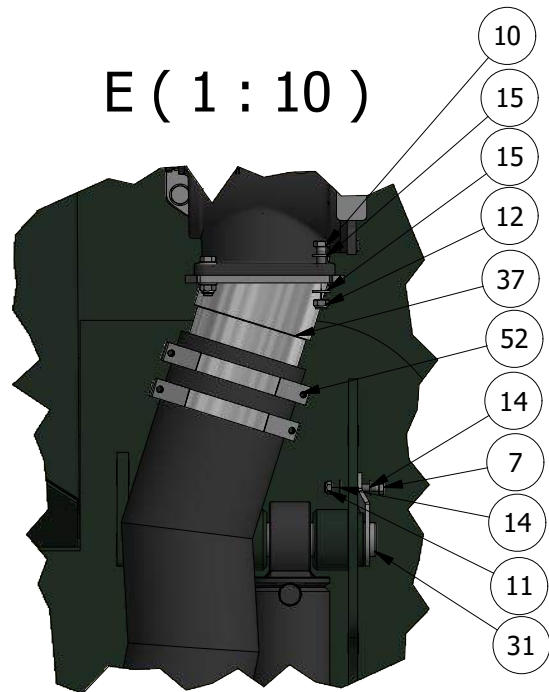
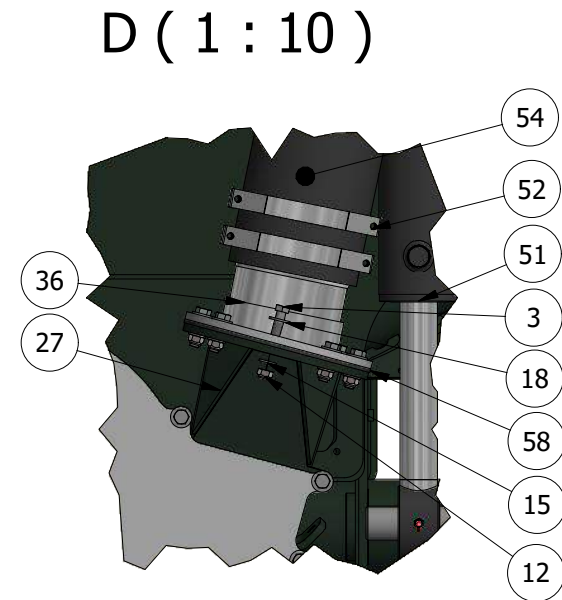
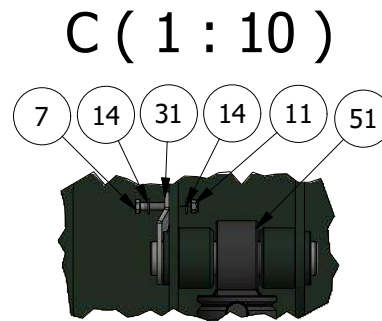
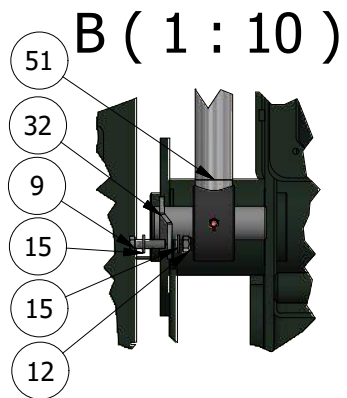
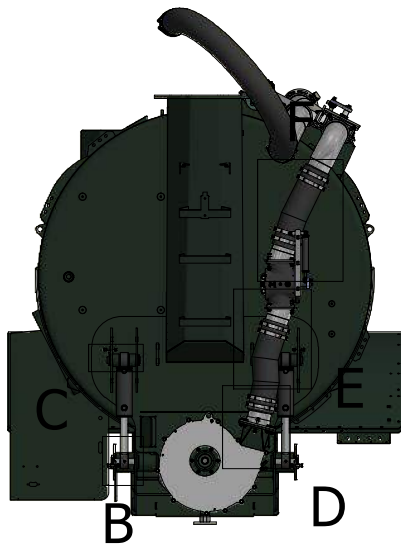
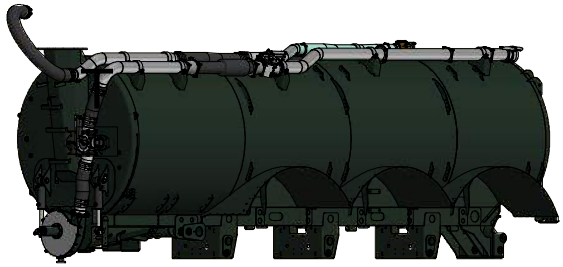


Aflæsse- og skumretur rørføring

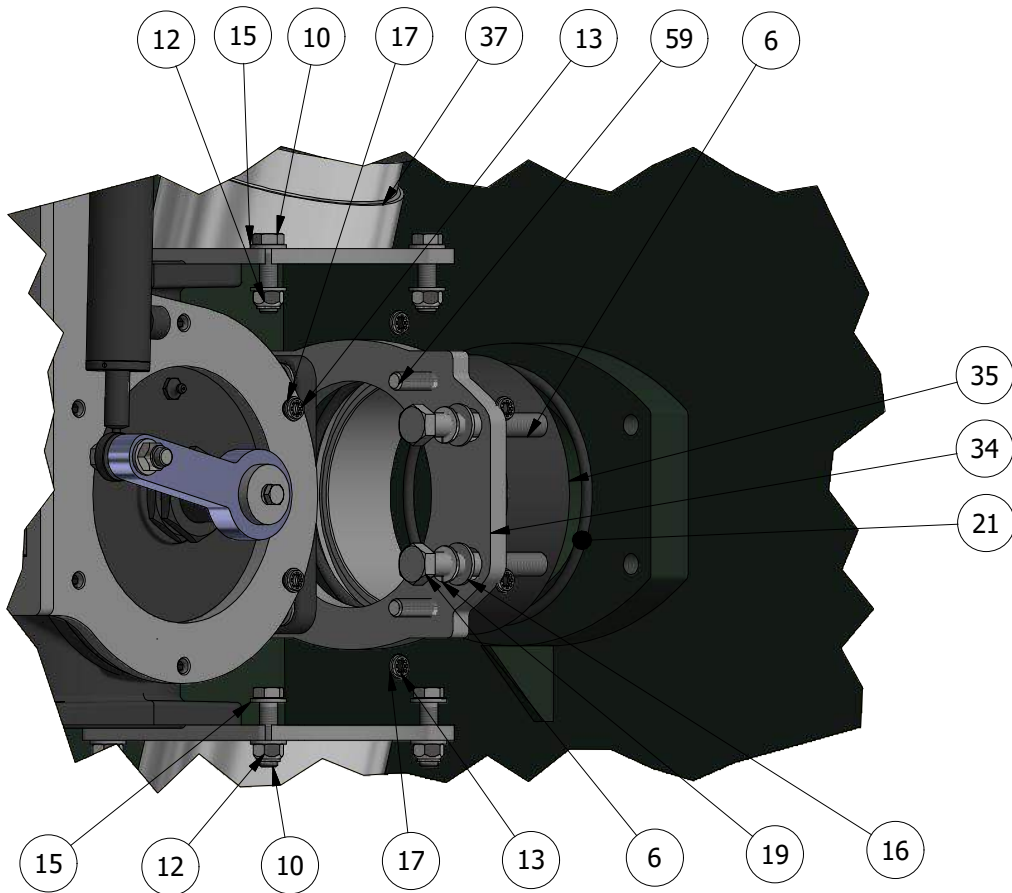


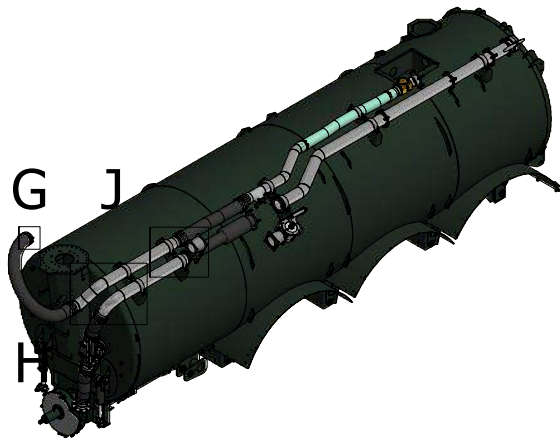
| GØMA PARTS LIST | | | | GØMA PARTS LIST | | | |
|-----------------|-----|---|------------|-----------------|-----|---------------------------------------|------------|
| ITEM | QTY | DESCRIPTION | Order no. | ITEM | QTY | DESCRIPTION | Order no. |
| 1 | 15 | Stålbolt, 10X55MM | 00531055 | 34 | 1 | Flange oval f-6 tommer m. 4 x M12 | G440000151 |
| 2 | 2 | Stålbolt, 10X70MM | 00531070 | 35 | 1 | Erstatningsrør for flow reduktion | G440000211 |
| 3 | 47 | Stålbolt, 12X45MM | 00531245 | 36 | 1 | Rør for aflæsepumpe til GG | G440000216 |
| 4 | 4 | Stålbolt, 12X50MM | 00531250 | 37 | 2 | flange med slangestuds 6 tom | G440000217 |
| 5 | 5 | Stålbolt, 12X55MM | 00531255 | 38 | 1 | 6" rør, forreste GG25/GG18 L=1200 | G440000218 |
| 6 | 4 | Stålbolt, 16X110MM | 005316110 | 39 | 1 | Mellem rør 6 tom til GG25 L=2201 | G440000220 |
| 7 | 2 | Stålsætbolte, 10X40MM | 00571040 | 40 | 1 | 6 tom syremål GG25/GG18 L=1238 | G440000221 |
| 8 | 4 | Stålsætbolte, 12X35MM | 00571235 | 41 | 1 | 6 tom mellemrør GG25 L=750 | G440000222 |
| 9 | 2 | Stålsætbolte, 12X40MM | 00571240 | 42 | 1 | 6 tom rør 3 vejshanel GG25/GG18 L=307 | G440000223 |
| 10 | 9 | Stålsætbolte, 12X45MM | 00571245 | 43 | 1 | top skumrør GG25/GG18 | G440000224 |
| 11 | 20 | Låsemøtrik, M10MM | 036810 | 44 | 1 | 6" Skumrør Retur GG25/GG18 | G440000225 |
| 12 | 74 | Låsemøtrik, M12MM | 036812 | 45 | 1 | Nippelrør m. 5" slangestuds SV. | G440000244 |
| 13 | 6 | Norlock Skiver, M8 Ø8,7X13,5X2,5 | 0401700208 | 46 | 1 | MZ flange m. 5" Nippelrør SV. | G440000245 |
| 14 | 40 | Facetskive, M10MM | 040710 | 47 | 2 | Flange 8" MZ Ø164mm. | G440000319 |
| 15 | 132 | Facetskive, M12MM | 040712 | 48 | 4 | Spændebånd, 5" 10X60MM Sort | G440000324 |
| 16 | 4 | Facetskive, M14MM | 040714 | 49 | 14 | Spændebånd, 6" 10X60, Sort | G440000358 |
| 17 | 6 | Facetskive, M8MM | 04078 | 50 | 2 | Flange Ø196 205x205 | G440000374 |
| 18 | 15 | Facetskive, M12MM | 04111228 | 51 | 2 | Cylinder Ø90/50X200 | G840000008 |
| 19 | 4 | Fjederskive, FZ M 14 | 044114 | 52 | 16 | Pari-Bånd 2 161-170MM | G860000006 |
| 20 | 1 | Pinolskrue Med Krater M8X12MM | 1254812 | 53 | 1 | Gummislange, 6" 152MM | G860000010 |
| 21 | 2 | O-Ring, 6" Skydeventil | 1595X699 | 54 | 1 | Gummislange, 6" 152MM | G860000010 |
| 22 | 4 | Flangepakning, 6" MZ | 2005.88 | 55 | 1 | Gummislange, 6" 152MM | G860000010 |
| 23 | 2 | Bauer O-Ring 133MM | 434130133 | 56 | 1 | Gummislange, 6" 152MM | G860000010 |
| 24 | 2 | Pari-Bånd 2 136-145MM | 466025 | 57 | 1 | PVC Slange, 5" Superflex Grøn | G860000012 |
| 25 | 1 | Flowmåler, Mi 160, 6" | F1131160 | 58 | 1 | Pakning f/flange 6" MZ rund 160 | G861000001 |
| 26 | 1 | Kontraventil, 5" M/Klap 5" Gev | G400001384 | 59 | 4 | Pindbolt M12X35 Din 939 8.8 | G880000159 |
| 27 | 1 | Aflæsserpumpe m/1 3/4" aksel 6-not kpl. | G420000092 | 60 | 1 | Flange 6" MZ M/Perrot 6" | G885000036 |
| 28 | 1 | Trevejshane 6" f/GG vogn komplet for | G420000129 | | | | |
| 29 | 1 | Trevejshane 6" f/GG vogn komplet for | G420000129 | | | | |
| 30 | 1 | Tank GG-25 | G440000001 | | | | |
| 31 | 2 | Dråbepløk Ø45X195 mm forsat | G440000004 | | | | |
| 32 | 2 | Dråbepløk Ø45 125 mm forsat | G440000005 | | | | |
| 33 | 2 | Overgang f/flowmåler svejst | G440000039 | | | | |



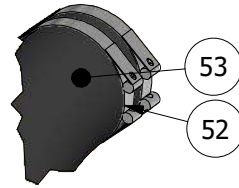


T (1 : 5)

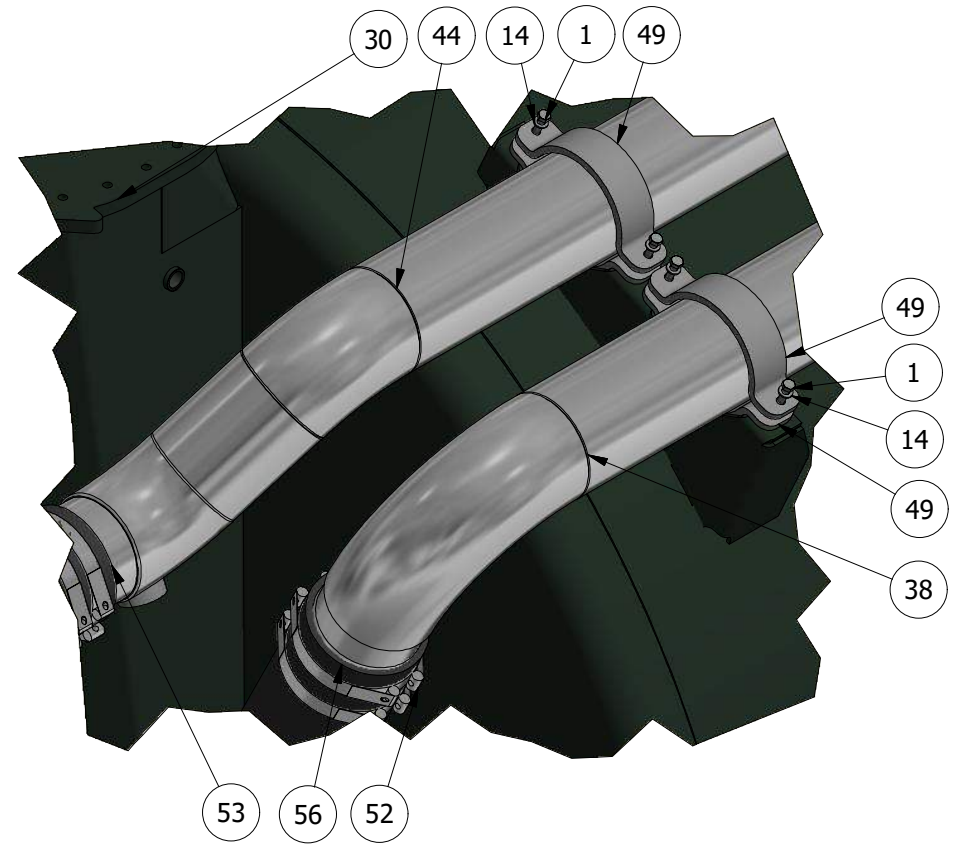




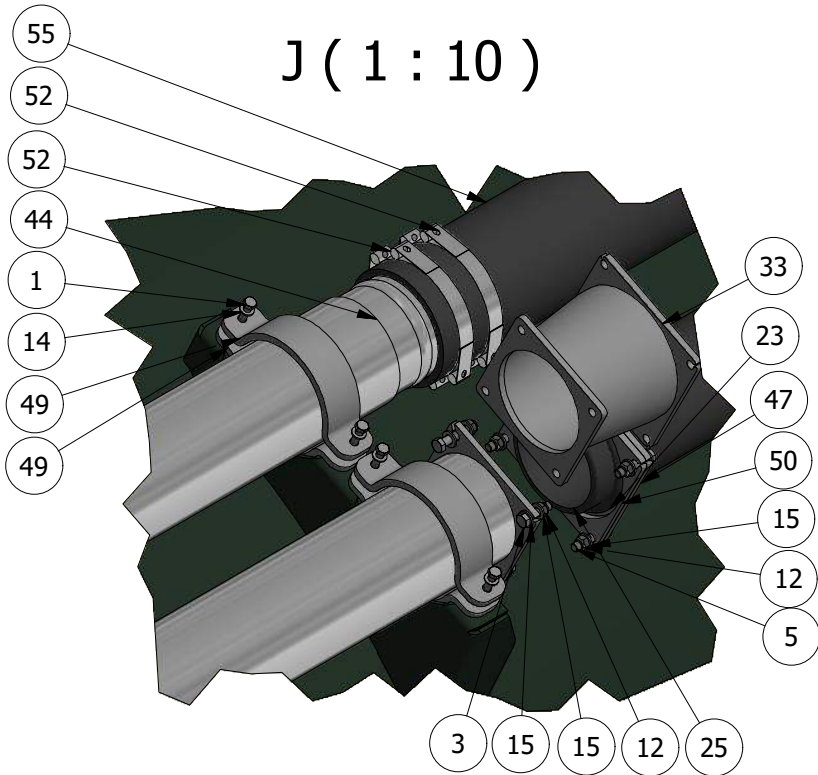
G (1 : 10)

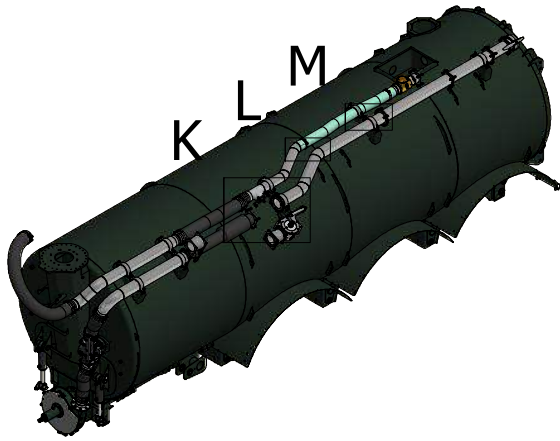


H (1 : 10)

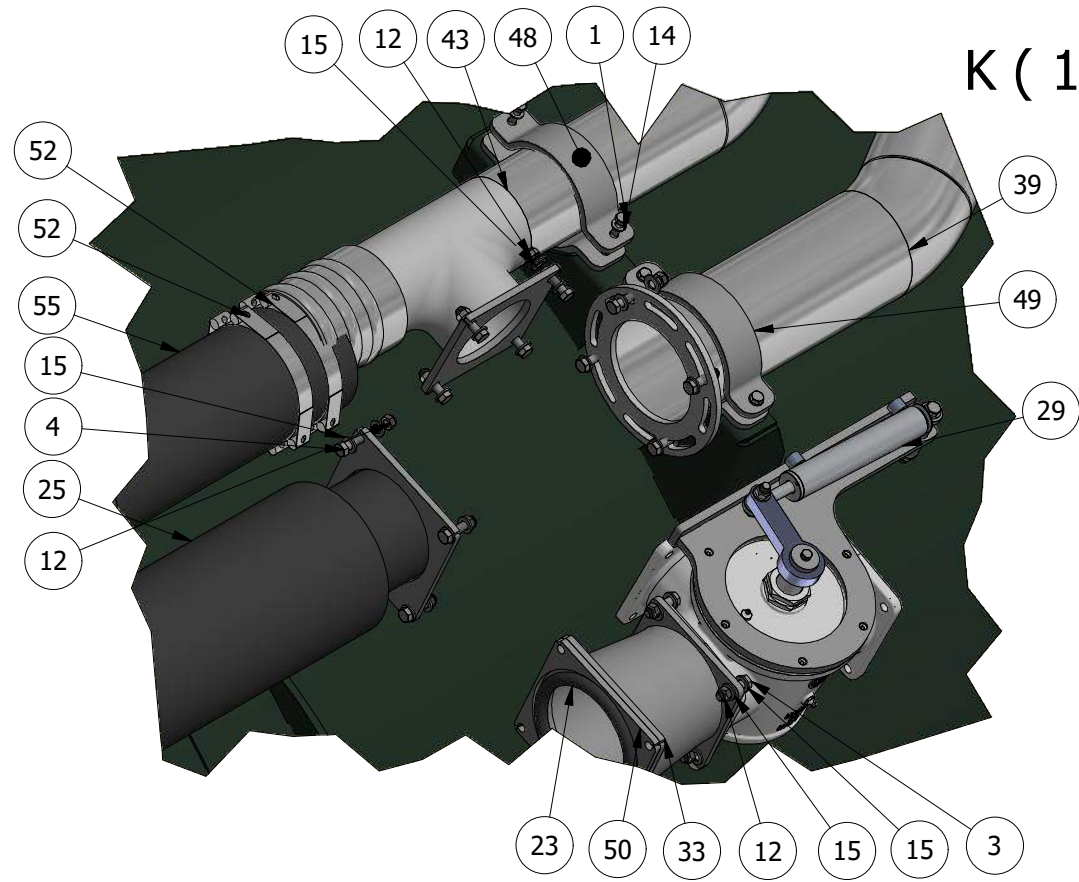
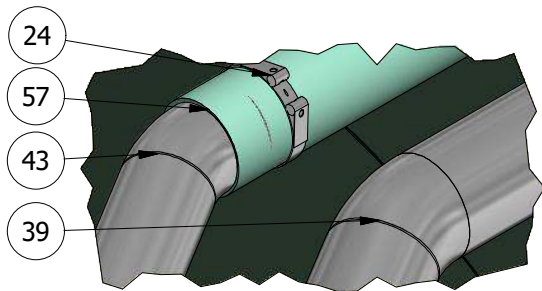


J (1 : 10)



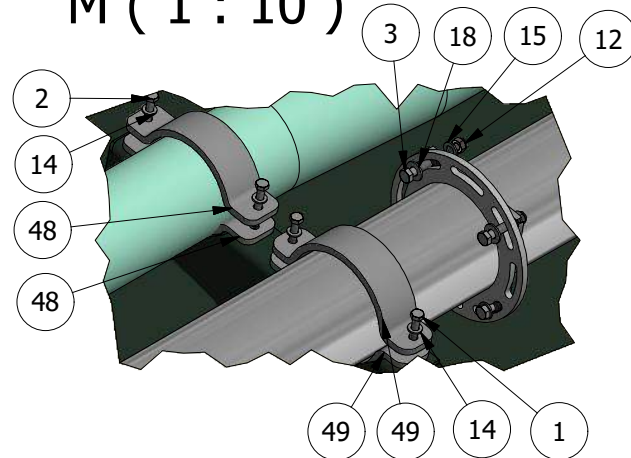


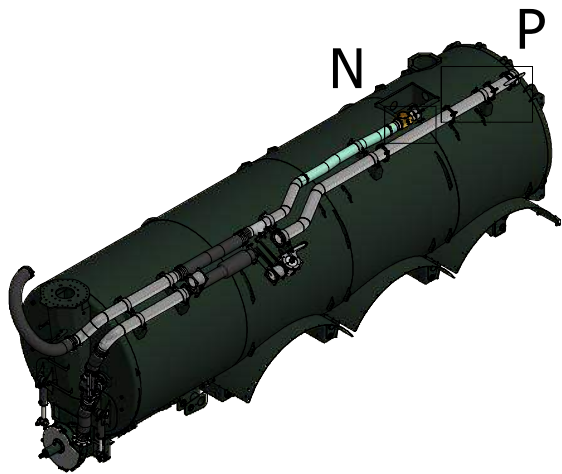
L (1 : 10)



K (1 : 10)

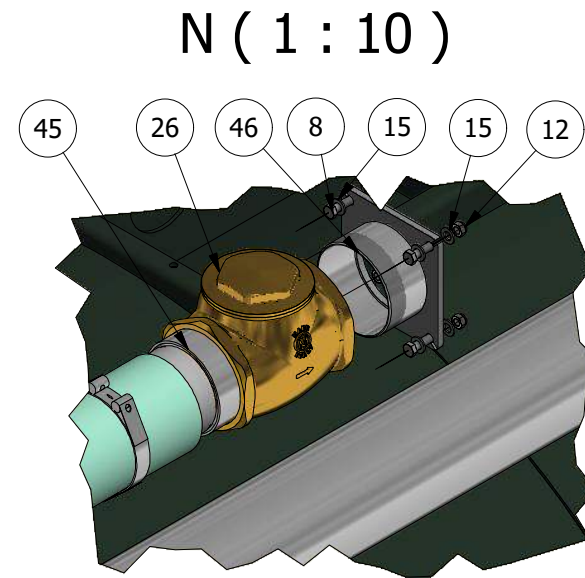
M (1 : 10)



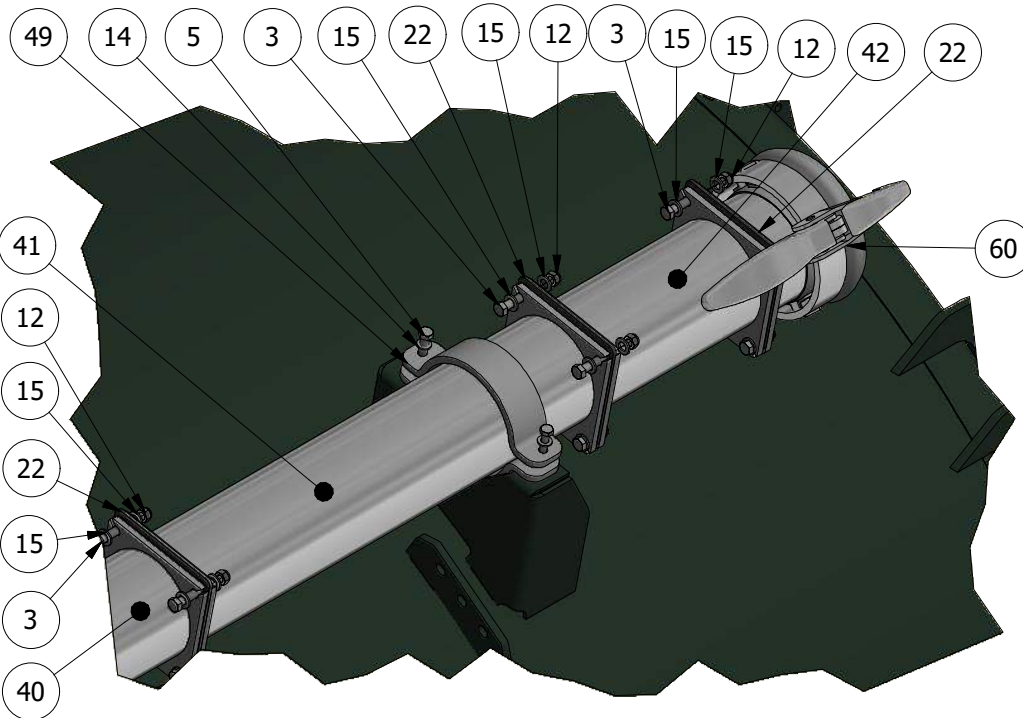


N P

P (1 : 10)



N (1 : 10)



60