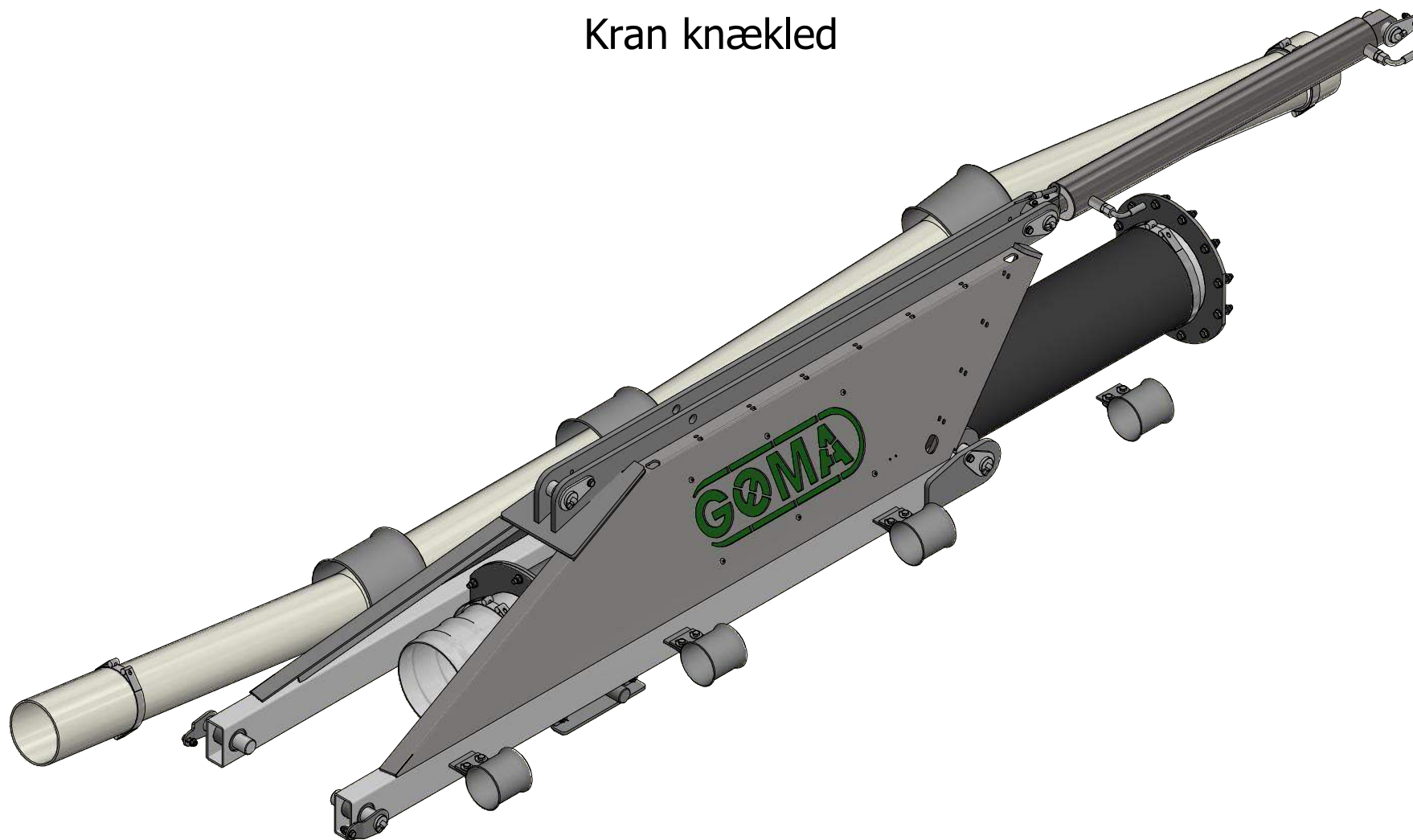
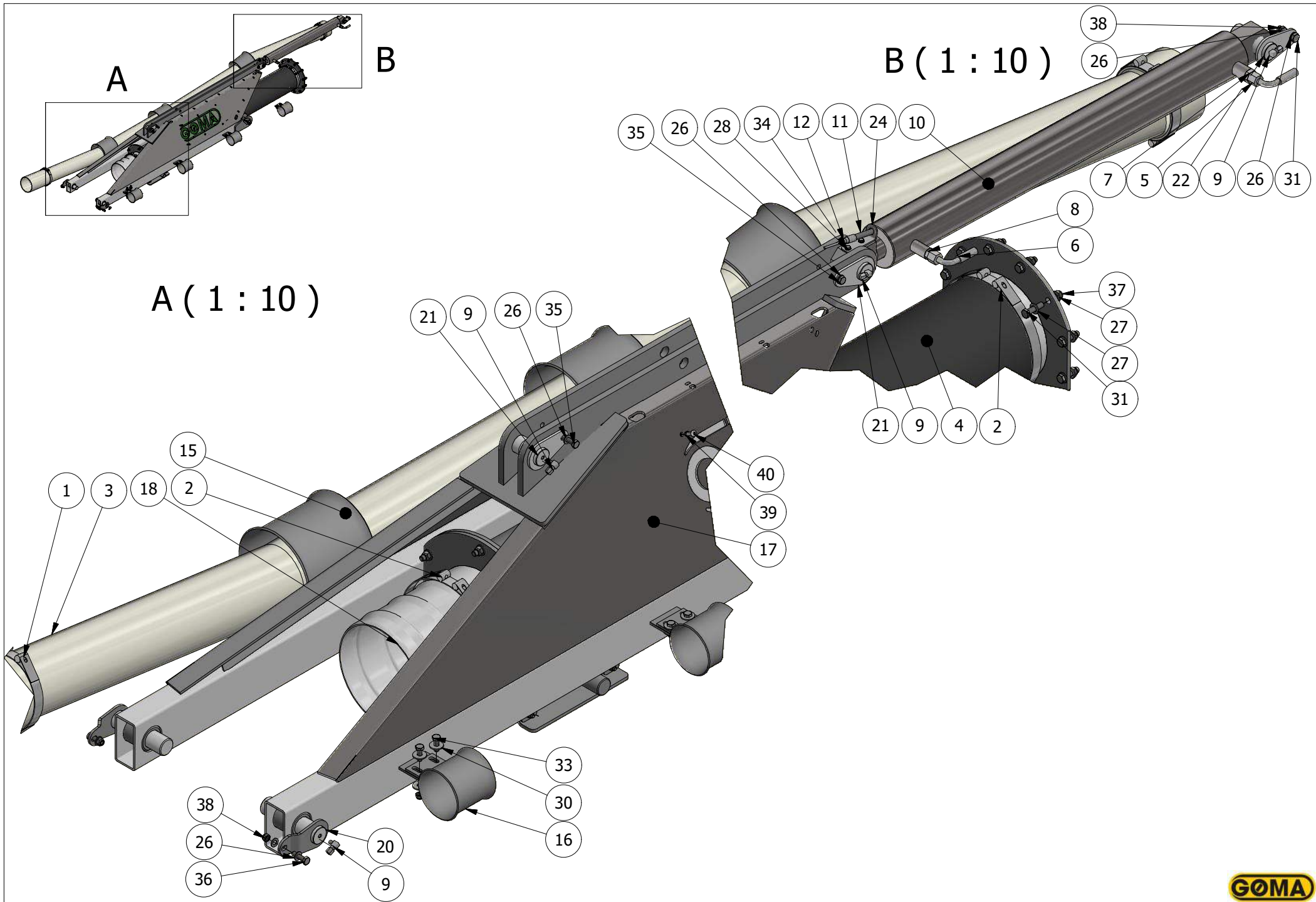
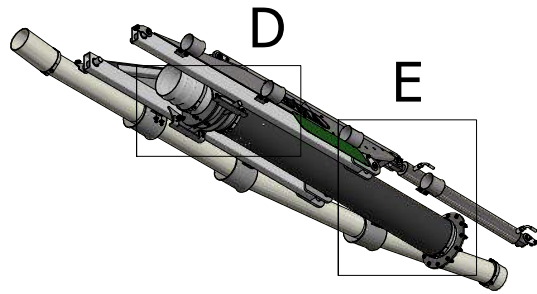


# Kran knækled



GØMA PARTS LIST				GØMA PARTS LIST			
ITEM	QTY	DESCRIPTION	MANAGER	ITEM	QTY	DESCRIPTION	MANAGER
1	2	Pari-Bånd 2 161-170MM	G860000006	30	28	Skærmskive, FZ 10,5X30X3MM	041110303
2	3	Pari-Bånd 2 271-280MM	G860000005			M10	
3	1	PVC Slange, 6" Superflex Grøn	G860000004	31	38	Stålsætbolte, 12X45MM	00571245
4	1	Gummislange, 10" Med Spiral	G860000003	32	10	Stålsætbolte, 10X25MM	00571025
5	1	Hyd slange-Cyl 3 tryk-3A	G850000022	33	17	Stålsætbolte, 10X30MM	00571030
6	1	Hyd slange-Cyl 3 træk-3B	G850000021	34	11	Stålsætbolte, 6X16MM	0057616
7	1	Indskruing, Ø10, 1/2"	A10LR1/2WDX	35	3	Stålsætbolte, 10X40MM	00571040
8	1	Indskruing, Lige 10MMX3/8" Rø	1253756	36	6	Stålsætbolte, 10X35MM	00571035
9	5	Vinkel Forskruing, LL6MM, 8X1	223-13023-3	37	43	Låsemøtrik, M12MM	036812
10	1	Cylinder Ø80/40x900	G840000011	38	32	Låsemøtrik, M10MM	036810
11	1	Inductiv Føler 12MM Uskærmet.	G800000074	39	64	Låsemøtrik, M6MM	03686
12	1	Ledning M/Stik Lige- 10 Mtr.I	G800000064	40	14	Buttonhead-Skrue, 8X20, A2	2980808020
13	1	Slange saml. Studs 12 hul.	G440000170	41	20	Låsemøtrik, M8MM	03688
14	2	Glideskinne beslag for slangesamling	G440000118	42	8	Buttonhead-Skrue, 8X30, A2	2980808030
15	3	Trompetrør for 6" slange m. beslag	G440000116				
16	4	4" trompetrør med montagebeslag	G440000115				
17	1	Knækled for kran	G440000110				
18	1	Slange saml. studs	G440000106				
19	1	Slange saml. ophængsstuds	G440000105				
20	2	Pløk for knækled	G440000055				
21	2	Dråbepløk for kran cylindre	G440000054				
22	1	Dråbepløk for hovedled	G440000053				
23	2	Dråbepløk Ø39,8 m/smørekanal	G440000052				
24	1	Beslag for aftaster udskudsled og knækled	G400001029				
25	2	Farveplade bag GØMA logo	G400000571				
26	16	Facetskive, M10MM	040710				
27	36	Facetskive, M12MM	040712				
28	2	Norlock Skiver, M6 Ø6,5X10,8X1	2718484				
29	16	Facetskive, M8MM	04078				





D ( 1 : 10 )

