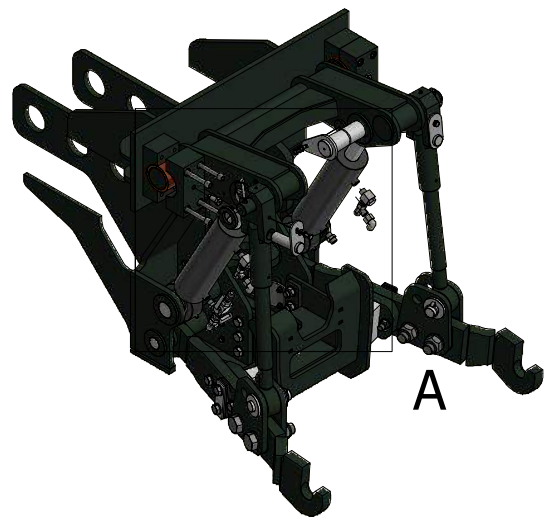


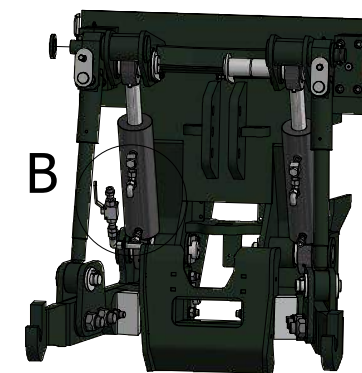
Lift GG 25



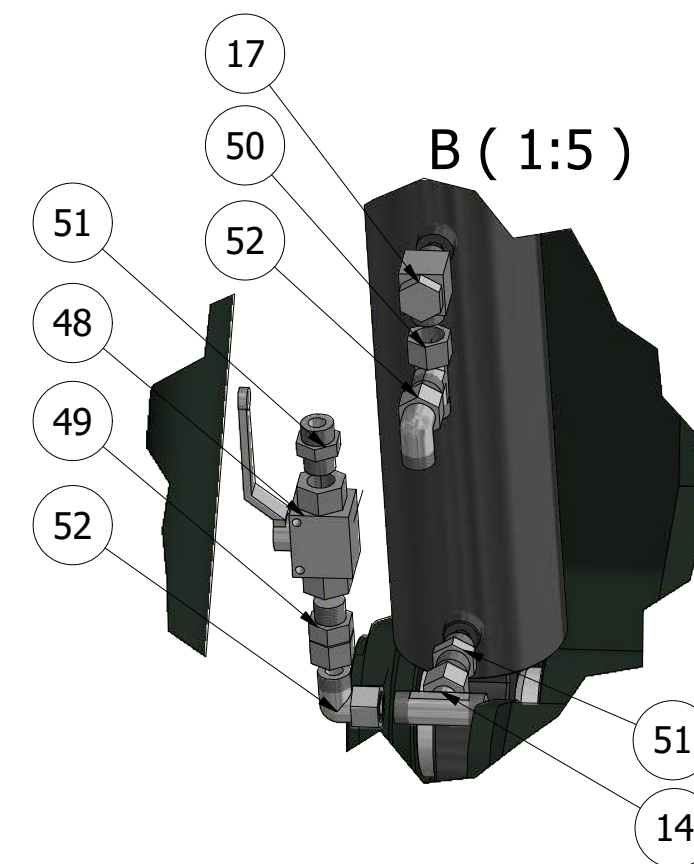
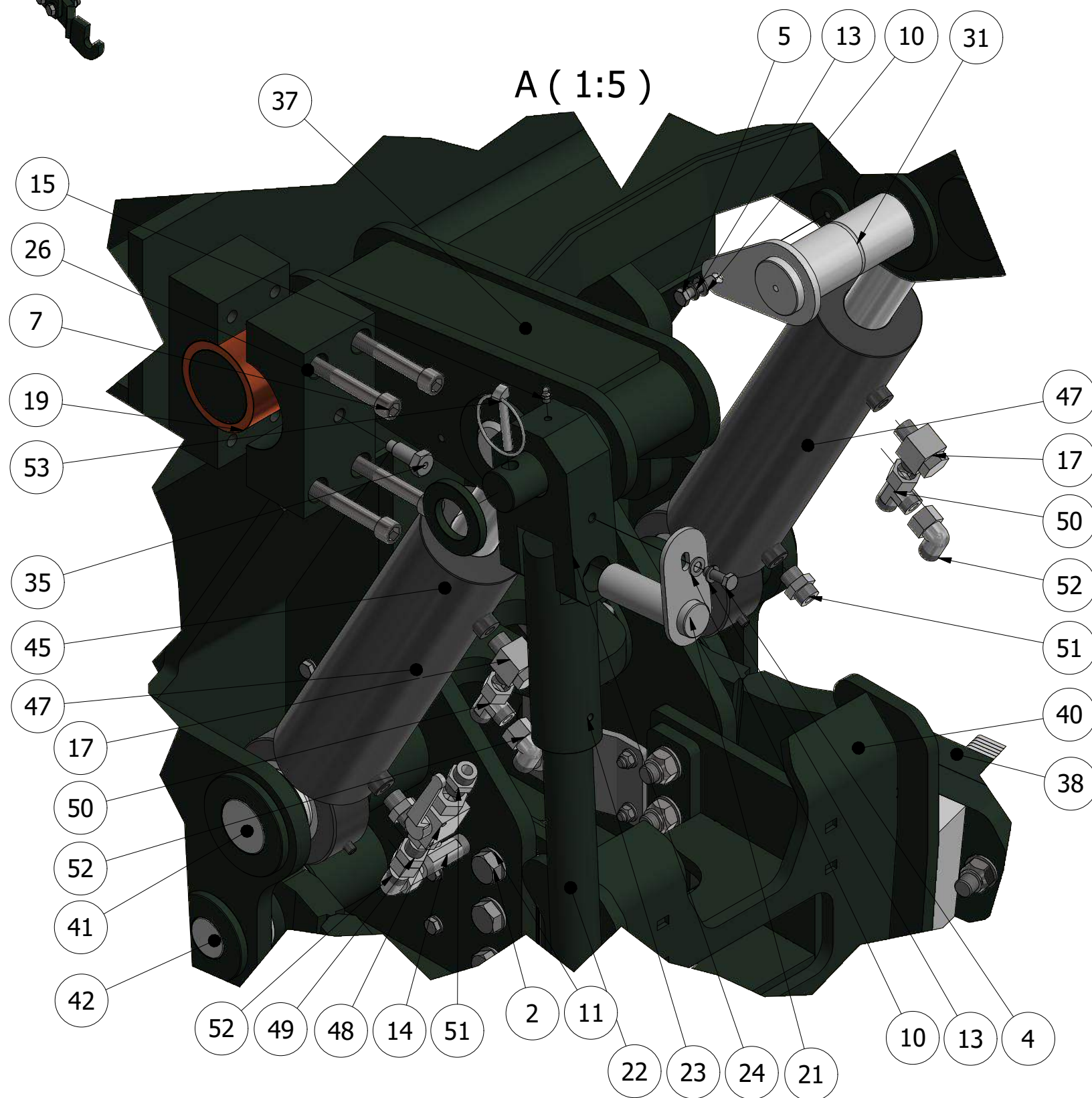
GØMA PARTS LIST				GØMA PARTS LIST			
ITEM	QTY	DESCRIPTION	Order no.	ITEM	QTY	DESCRIPTION	Order no.
1	10	Stålbolt, 20X120MM	005320120	39	1	Liftarm Mark II 900 mm venstre Weldox 700D svejst	G440000193
2	6	Stålbolt, 20X90MM	00532090	40	1	Slingrebegrænser Mark II f/liftarme svejst	G440000191
3	4	Stålbolt, 36X150MM	005336150	41	2	Pløk Ø60 270 mm m/smørekanal f/lift Mark II	G440000198
4	2	Stålsætbolte, 10X30MM	00571030	42	2	Pløk Ø45 270 mm m/smørekanal f/lift Mark II	G440000199
5	2	Stålsætbolte, 10X40MM	00571040	43	2	Forstærkning f/liftarm Mark II 900 mm Weldox 700D	G440000200
6	8	Stålsætbolte, 10X45MM	00571045	44	2	Slidklods M20 f/liftarm Mark II	G440000201
7	8	Unbrakobolt M16x110 10.9 FZB cylinderhoved	008416110	45	2	Slidskive Ø80/45,5-10 f/lift Mark II	G440000202
8	8	Låsemøtrik, M10MM	036810	46	2	Låseplade f/pløk Ø60	G440000380
9	12	Låsemøtrik, M20MM	036820	47	2	Cylinder HC-S-D-100/50x250-S-SP	G840000001
10	20	Facetskive, M10MM	040710	48	1	Kuglehane, 1/2"	G840000205
11	30	Facetskive, M20MM	040720	49	1	Lige Indskr.L15-1/2"	G840000213
12	8	Facetskive, M36MM	040739	50	2	T-Stykke, El-15- A3c	G840000215
13	4	Fjederskive, FZ M 10	044110	51	3	Forskruning, L15MMX1/2"	G840000216
14	1	T-Stykke, L15, A3c	1147776	52	3	Osv15l Stilbar Vinkel Ø15	G840000236
15	2	Smørenippel M8X1	400053	53	2	Ringsplit, Ø10x60	G880000163
16	2	Ringsplit 10MM	40200010				
17	2	Banjo Forskruning, L15MMX1/2"	687				
18	4	Låsemøtrik, M36MM	985362				
19	2	Bøsning Ø100/80-109 m/krave	G400000239				
20	2	Løftearm justerbar M48x5 f/lift Mark II	G420000126				
21	2	Dråbepløk Ø36,8 x 106 mm	G440000194				
22	2	Gaffelende M48x5 f/lift Mark II	G440000195				
23	2	Gaffelmøtrik M48x5 f/lift Mark II	G440000196				
24	2	Gaffelhoved Ø50/Ø37 f/lift Mark II	G440000197				
25	4	Afstandsstykke f/forbindelsesplade	G440000018				
26	2	Overfald løs del f/løftebjælke	G440000022				
27	8	Slidskive Ø75/60,5-18	G440000024				
28	4	Slidskive Ø80/45,5-5	G440000025				
29	2	Løs dråbe f/pløk Ø45 250 mm	G440000030				
30	10	Afstandsstykke f/slidklods	G440000031				
31	2	Dråbepløk Ø60 155 mm m/smørekanal	G440000032				
32	2	Pløk Ø37 130 mm svejst	G440000034				
33	2	Laske/skive Ø80/37,5-10 f/pløk	G440000035				
34	10	Afstandsstykke f/slingrebegrænser	G440000036				
35	2	Bolt f/smøring f/overfald løs del	G440000122				
36	4	Forbindelsesplade f/liftarm	G440000171				
37	1	Løftebjælke f/lift Mark II svejst	G440000190				
38	1	Liftarm Mark II 900 mm højre Weldox 700D svejst	G440000192				

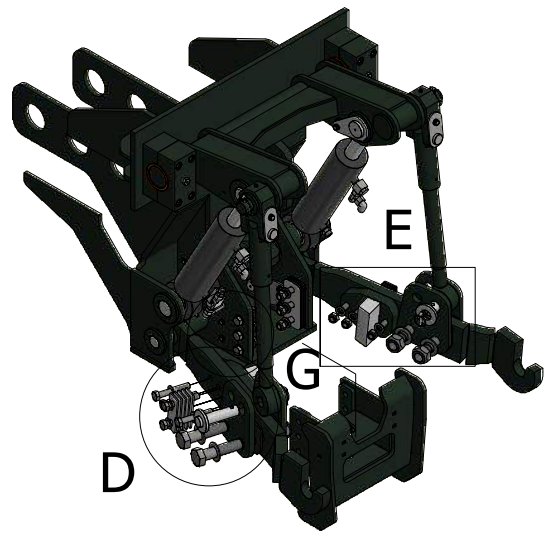


A

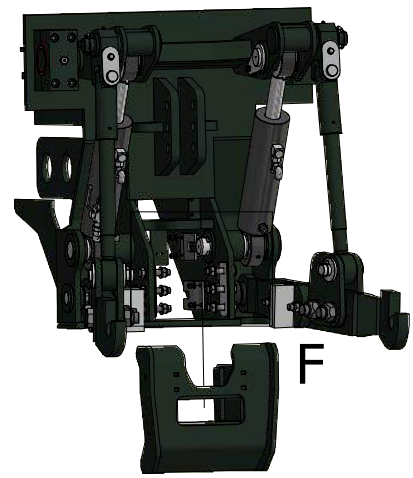


B

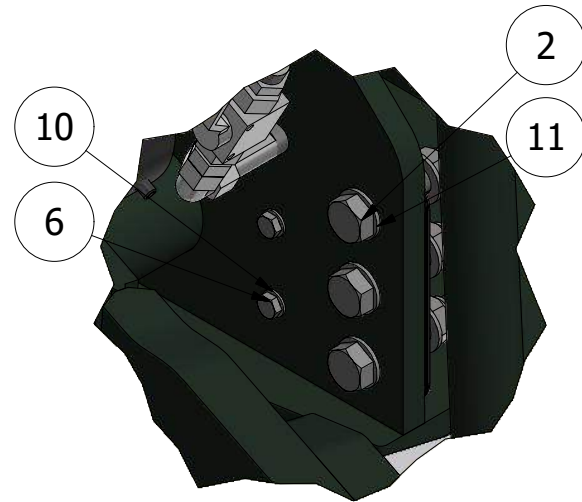
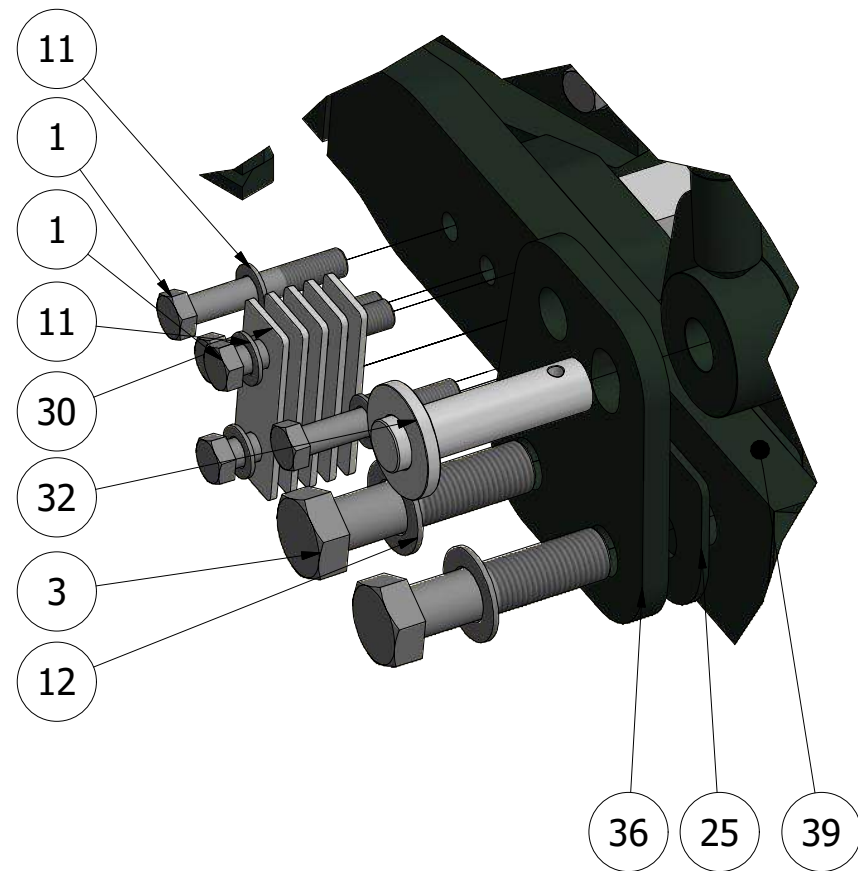




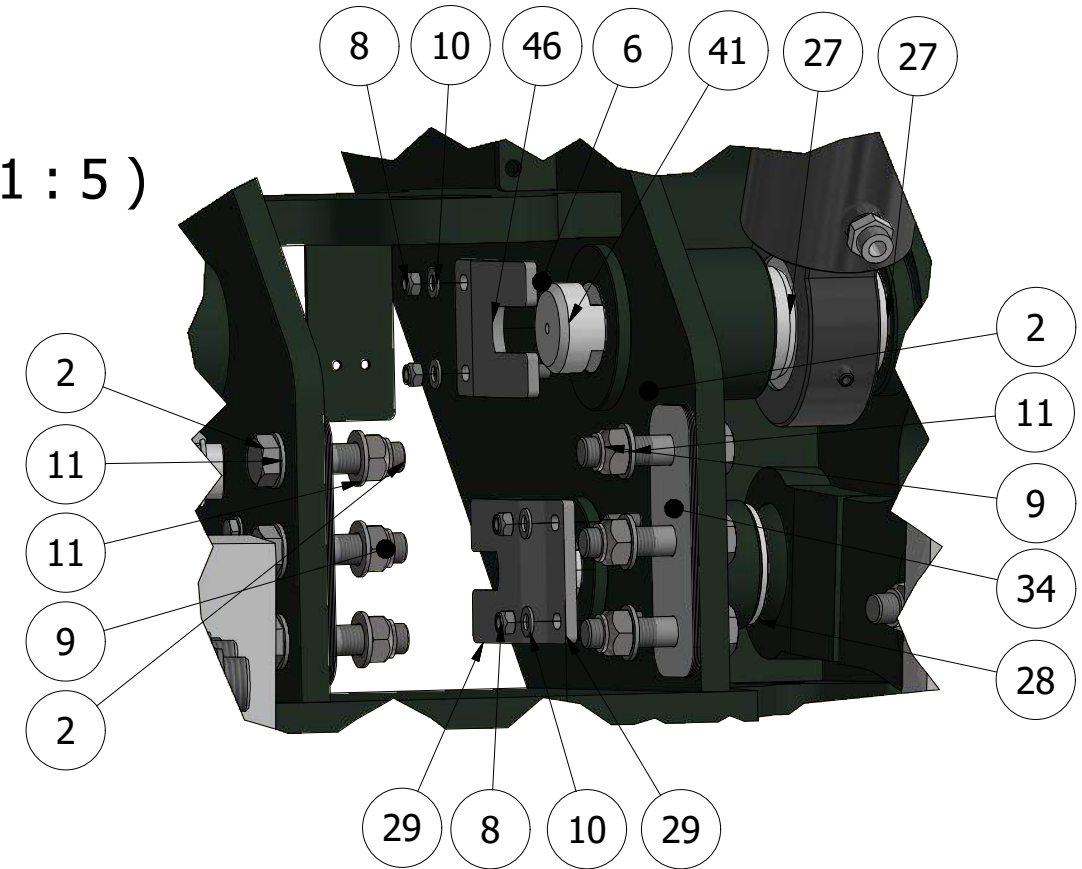
D (1:5)



G (1:5)



F (1:5)



E (1:5)

