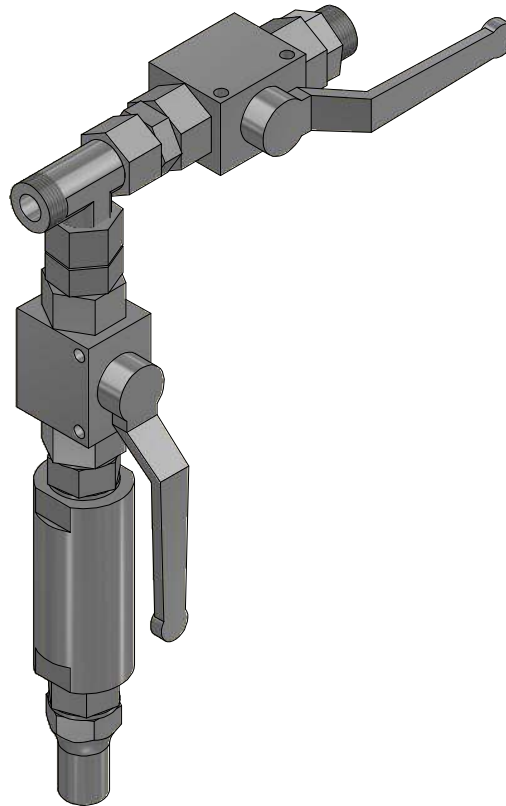


Efterfyldning hydraulisk undervogn



GØMA PARTS LIST			
ITEM	QTY	DESCRIPTION	Order no.
1	1	In-line Filter 10my-1/2" bsp	G840000204
2	2	Kuglehane, 1/2"	G840000205
3	2	Brystnippel 1/2"	G840000206
4	4	Tætningsring, 1/2"	G840000211
5	1	Lynkobling, 1/2" Han	G840000212
6	1	Lige Indskr.L15-1/2"	G840000213
7	1	T-Stykke, El-15- A3c	G840000215
8	2	Forskruning, L15MMX1/2"	G840000216

