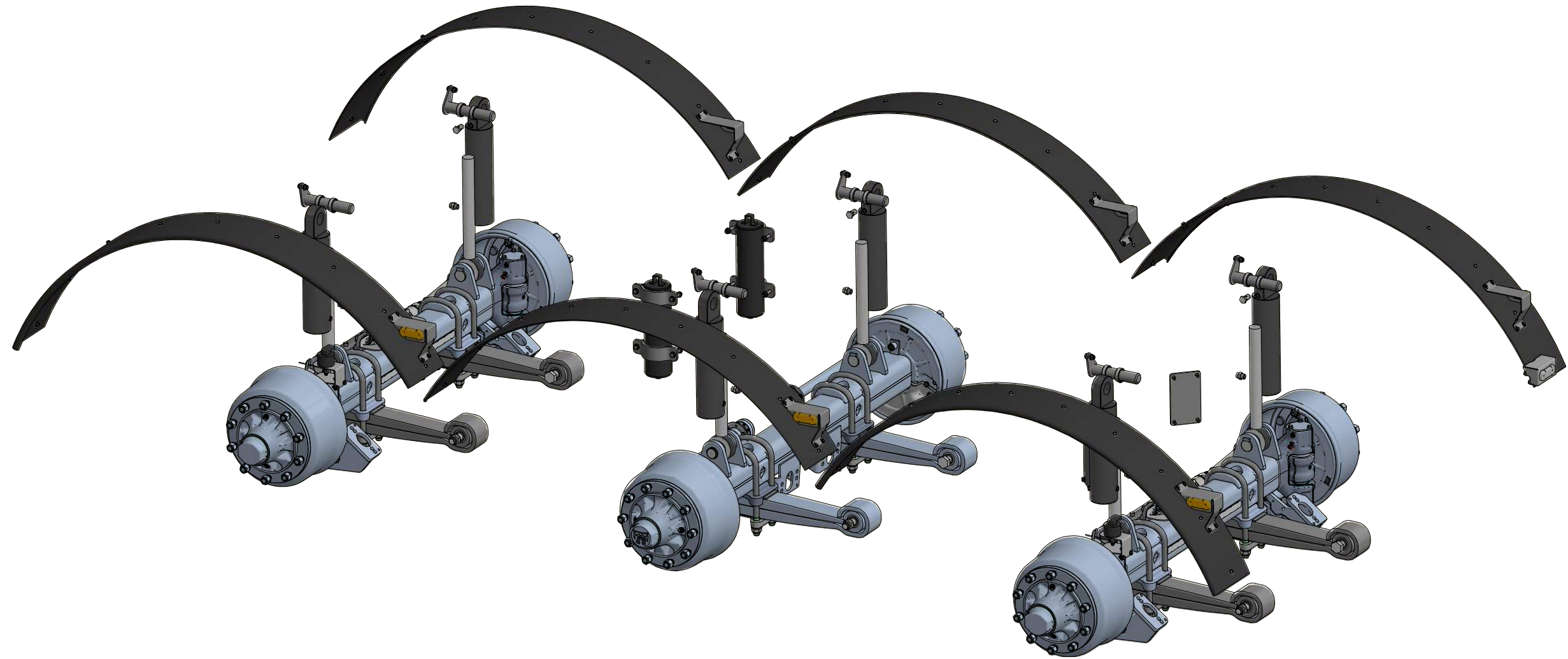
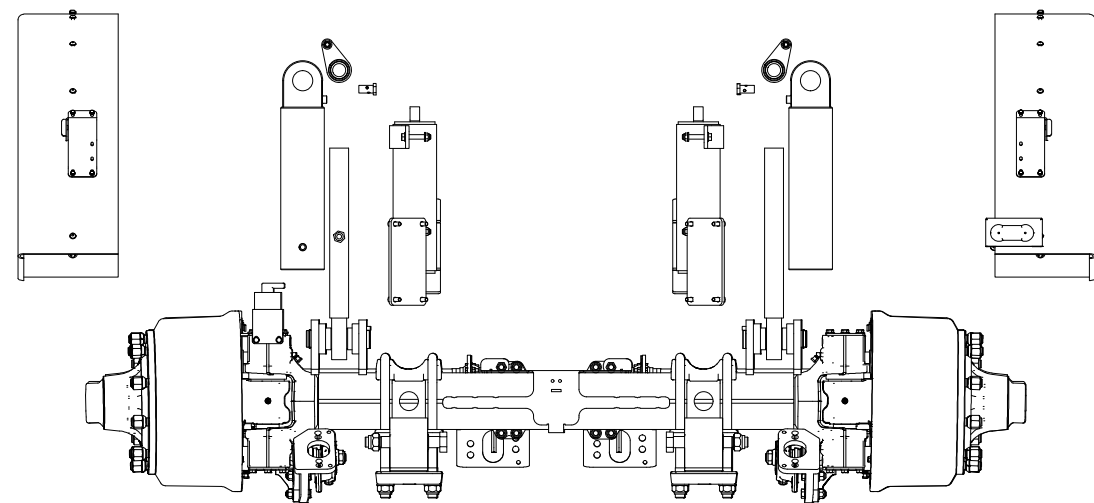
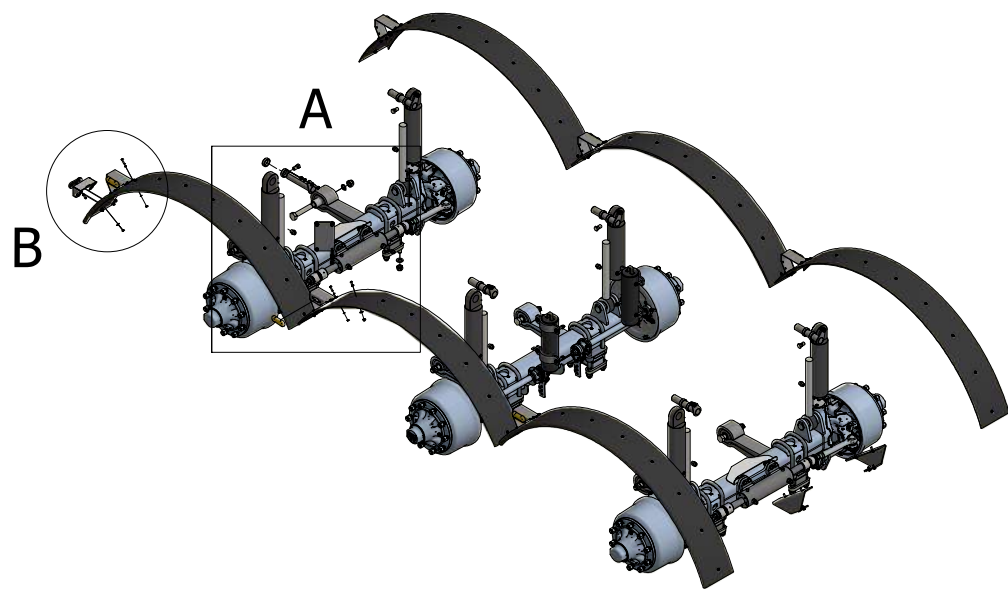


Undervogn GG29

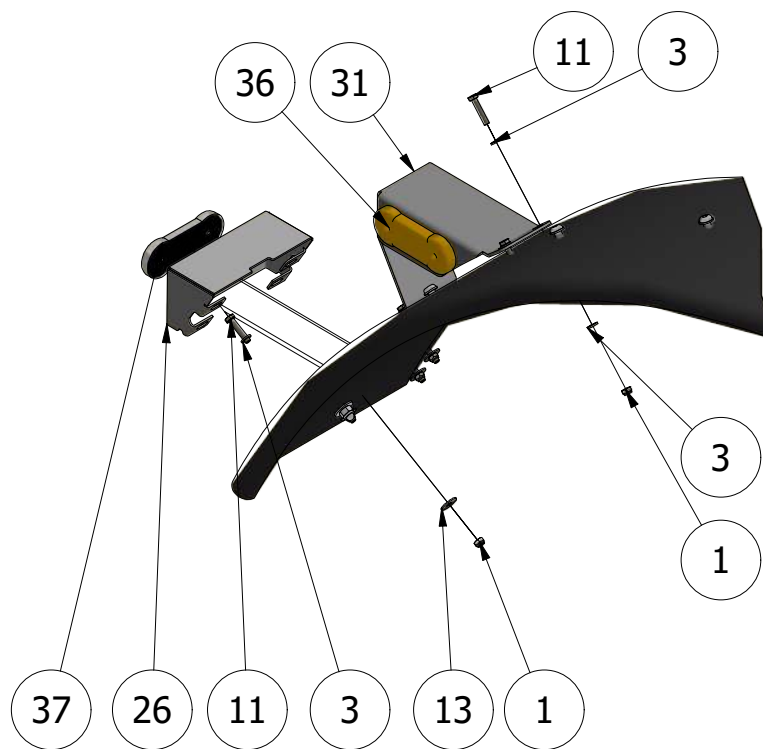


GØMA PARTS LIST				GØMA PARTS LIST			
ITEM	QTY	DESCRIPTION	Order no.	ITEM	QTY	DESCRIPTION	Order no.
1	28	Låsemøtrik, M6MM	03686	38	6	Låsering M45, Udvendig Aksel	G803000005
2	4	Låsemøtrik, M8MM	03688	39	2	Styrbar aksel, 13,5T BPW Gøma GG serie,Dæktryk reg	G820000011
3	52	Facetskive, M6MM	04076	40	8	Låsemøtrik, M24MM Din985 FZB	036824
4	19	Facetskive, M8MM	04078	41	8	Facetskive, M24MM	040724
5	56	Skærmskive, A2 8,4X24X2,0 Rust	04198	42	2	Lige indsk. L12x16x1,5 Peflex	0784422000
6	11	Fjederskive, FZ M 8	04418	43	2	Bøsning for bladfjeder 13-16T, BPW	G400200069
7	14	Låsemøtrik, M12MM	036812	44	1	Styrbar aksel, 13,5T BPW Gøma GG serie,Dæktryk reg	G820000011
8	8	Facetskive, M10MM	040710	45	4	Dragebånd, M24x360x180	G820000222
9	28	Facetskive, M12MM	040712	46	1	Fast aksel, 13,5T BPW Gøma GG serie, Dæktryk reg	G820000012
10	2	Stålsætbolte, 6X20MM	0057620	47	8	Låsemøtrik, M24MM Din985 FZB	036824
11	28	Stålsætbolte, 6X30MM	0057630	48	8	Facetskive, M24MM	040724
12	11	Stålsætbolte, 8X20MM	0057820	49	2	Bøsning for bladfjeder 13-16T, BPW	G400200069
13	4	Skærmskive, FZ 6,5X20X1,25MM M	0411620	50	1	Fast aksel, 13,5T BPW Gøma GG serie, Dæktryk reg	G820000012
14	8	Stålbolt, 12X70MM	00531270	51	4	Dragebånd, M24x360x180	G820000222
15	56	Spændeskive, Nylon 8MM	0540955	52	6	Bolt For Akselkonsol, M27X2, U	G820000035
16	8	Stålsætbolte, 10X30MM	00571030	53	2	Halv plasticskærm 510MMX2650MM	G820000095
17	6	Stålsætbolte, 12X35MM	00571235	54	2	Halv plasticskærm 510MMX2650MM	G820000095
18	8	Norlock Skiver, M10 Ø10,7X16,6X2,5	0401700210	55	2	Halv plasticskærm 510MMX2650MM	G820000095
19	6	M27 Nordlock låseskive	0401700227	56	6	Cylinder Ø100/50X300	G840000007
20	56	Låsetopmøtrik M8-A2	2422808000	57	8	Forskruning, L15MMX1/2"	G840000216
21	56	Buttonhead-Skrue, 8X20, A2	2980808020	58	2	Akku. stempel 2L- 125 bar	G840000252
22	2	Monteringsplade central smøring	G400000493	59	6	Banjobolt 1/2 BSP 38MM	G850000055
23	2	Part 1 hjulstyringsmontage aksel	G400000957	60	6	Møtrik For Akselkonsol, M27X2,	G880000100
24	2	Part 2 hjulstyringsmontage aksel	G400000958				
25	2	Part 3 hjulstyringsmontage aksel	G400000959				
26	1	Sidemarkering f. skærmmontering	G400000964				
27	2	Pianotråd Ø3 F Konsol Vinkelmå	G400001392				
28	2	Vinkelmåler, For Hjulstyring	G420000147				
29	6	Pløk Ø44,8 150 mm f/BPW	G440000040				
30	6	Dråbepløk Ø44,8 220 mm	G440000047				
31	3	Holder f/sidemarkeringslygte skærm venstre	G440000062				
32	3	Holder f/sidemarkeringslygte skærm højre	G440000063				
33	2	Låg for vangeennemføring	G440000157				
34	4	Spændebånd 4" 10x60mm sort	G440000385				
35	24	Afstands bøsning Til Cyl/Bolt	G440100018				
36	6	Sidemark.lygte LED 12/24V 5m. Med super seal-stik	G800000165				
37	1	LED positionslys 12/24V, GG	G800000169				

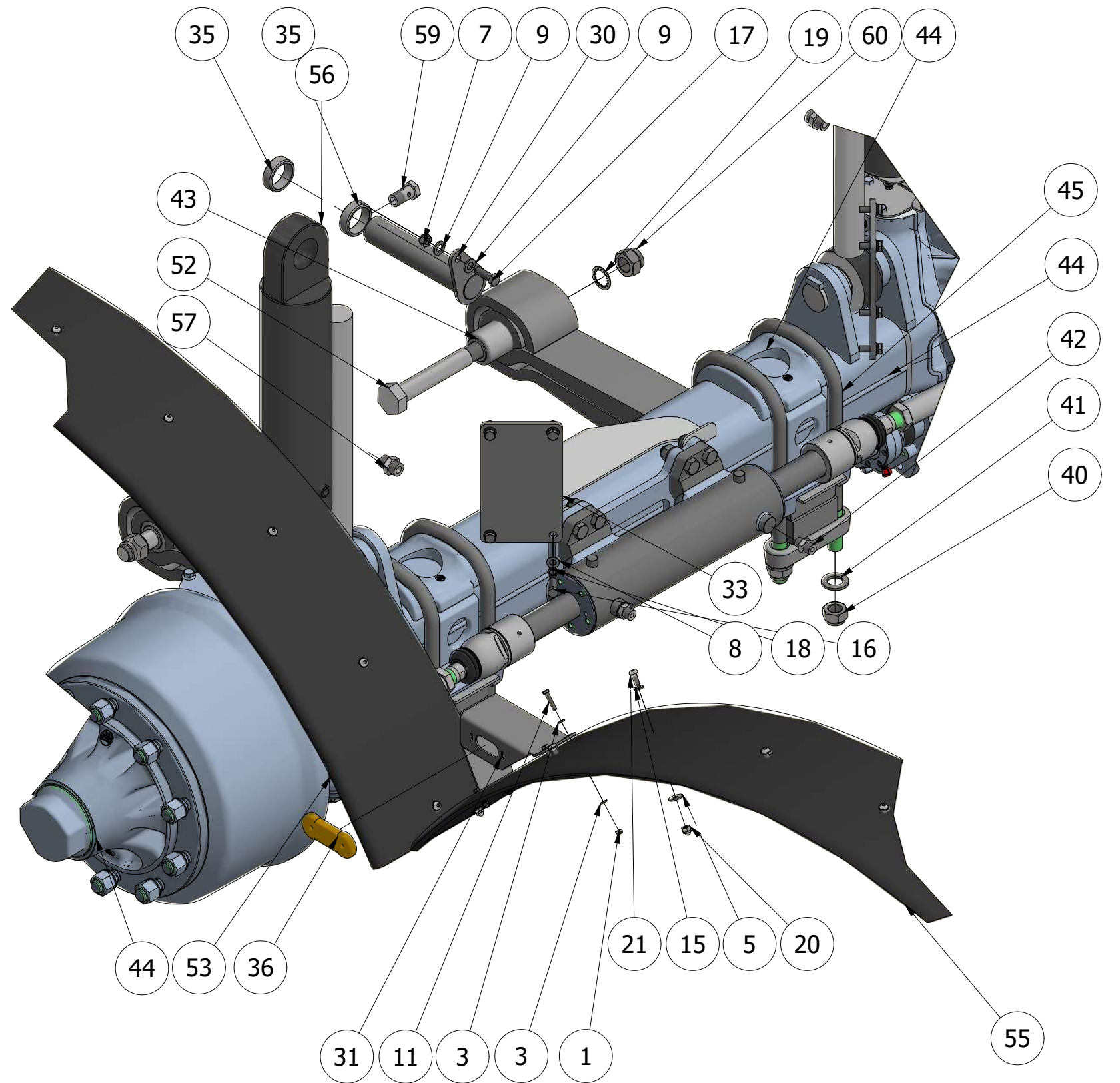


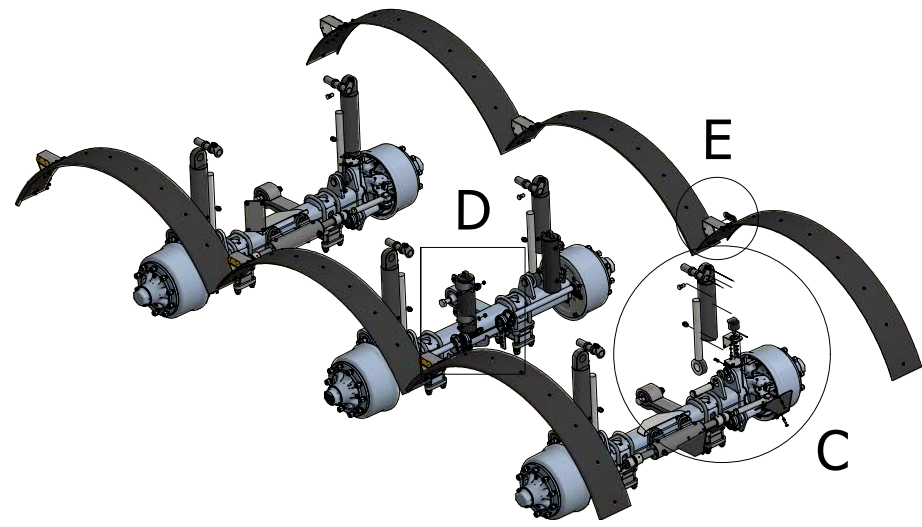


B (1 : 8)

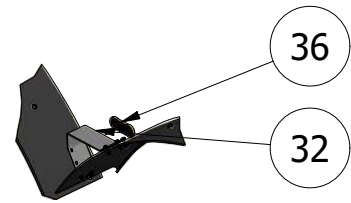


A (1 : 8)

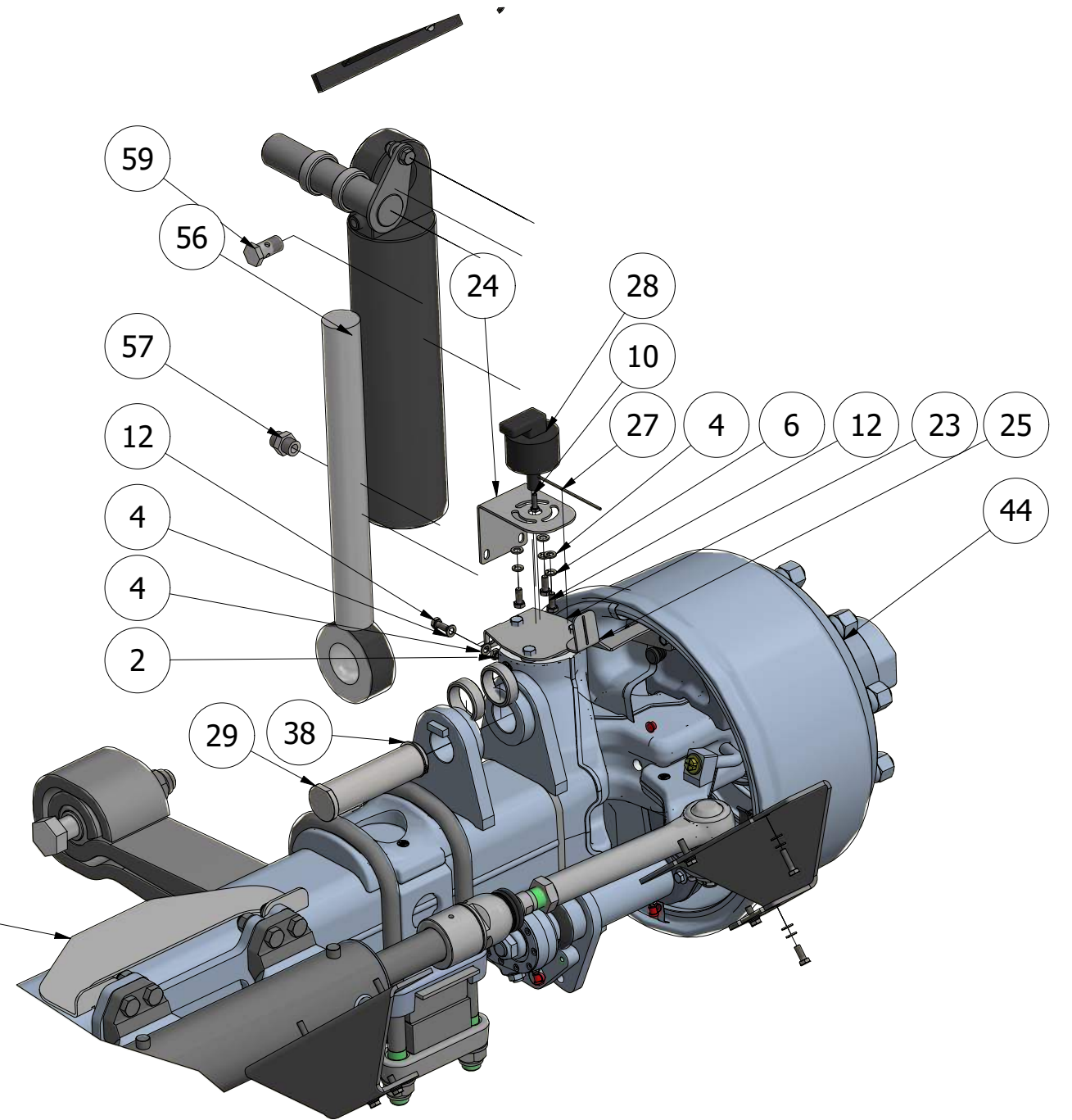




E (1 : 25)



C (1 : 8)



D (1 : 8)

