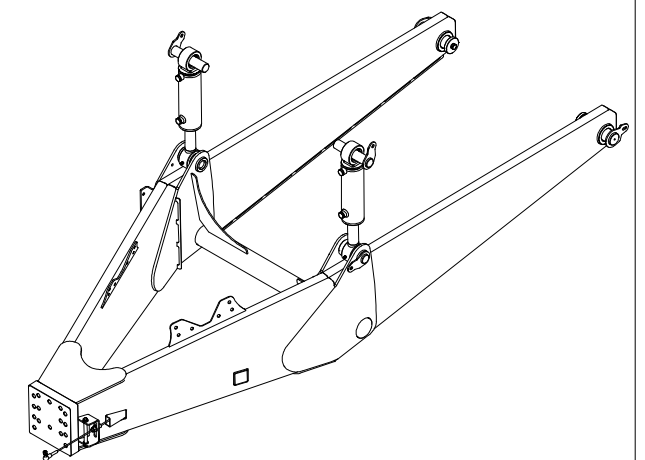


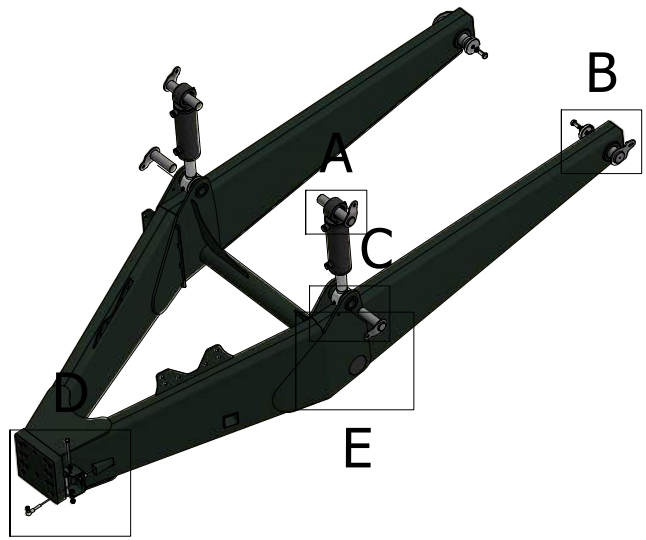
Triangel



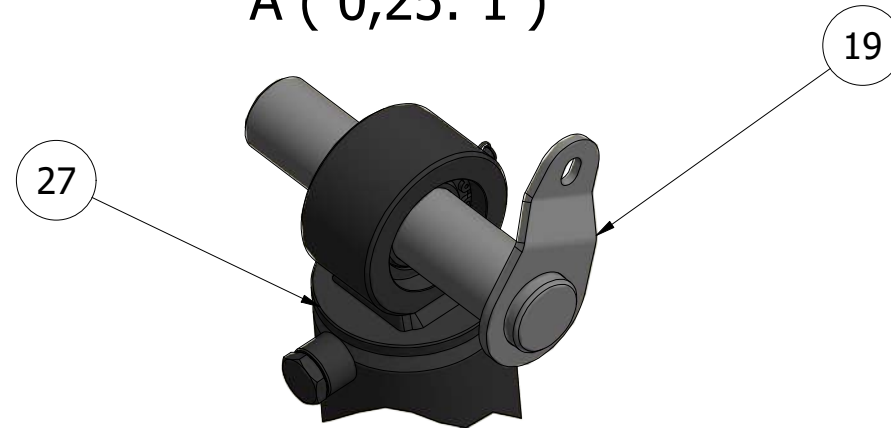
GØMA PARTS LIST

ITEM	QTY	DESCRIPTION	Order no.
1	1	Triangel MKII SV.	G440000465
2	1	Montagepl. hjulstyring	G440000074
3	1	Vinkelmåler, For Hjulstyring	G420000147
4	1	Kontakt, Bernstein	G800000112
5	1	Sjækler 5/16"	G880000160
6	1	Stålbolt, 6X45MM	0053645
7	2	Facetskive, M6MM	04076
8	1	Låsemøtrik, M6MM	03686
9	1	Arm For Wire/Fjeder	G440000254
10	1	Styrekabel, Kort Model.	G800000079
11	1	Trækfjeder T Styrkabel	G400100033
12	1	Justervinkel hjulstyring	G440000072
13	1	Styrekabel, Kort Model.	G800000079
14	4	Facetskive, M14MM	040714
15	2	Møtrik, 14MM HM	031714
16	2	Dråbepløk Ø60X164 med smørespor	G440000003
17	2	Stop skive for pløk triangel	G440000391
18	2	Stålsætbolte, 16X35MM	00571635
19	2	Dråbepløk Ø45X195 mm forsat	G440000004
20	2	Dråbepløk Ø45 125 mm forsat	G440000005
21	1	Stålbolt, 12X150MM	005312150
22	4	Facetskive, M12MM	040712
23	1	Låsemøtrik, M12MM	036812
24	1	Afstandsrør for styrekabel GG	G400001533
25	2	NORD-LOCK-skive M16 Ø17xØ25,4x3,4	462375
26	2	Dupsko, 101,6x3,6 rør	G880000002
27	2	Cylinder Ø90/50X200	G840000008

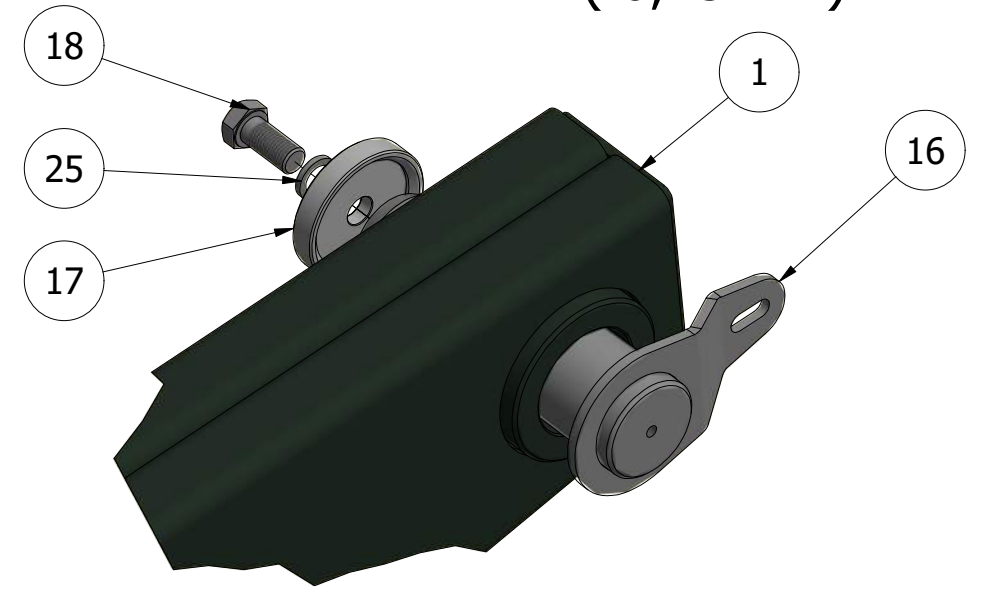




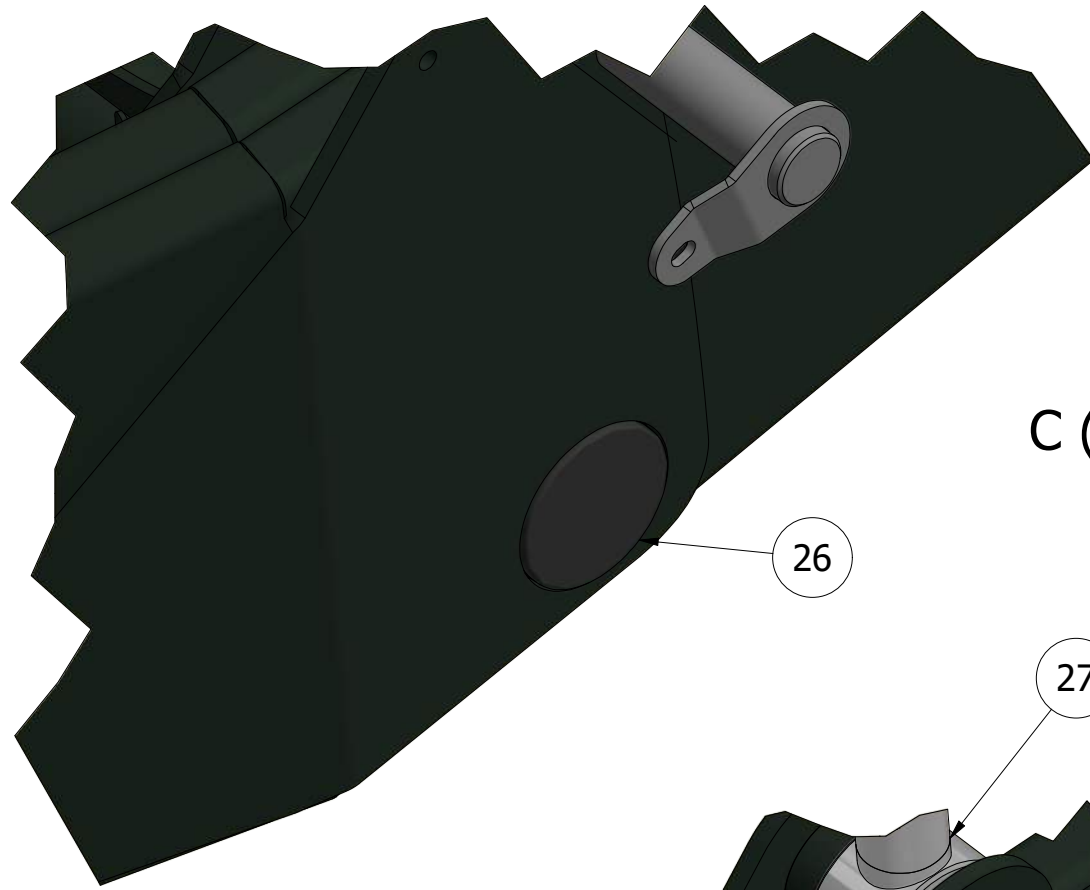
A (0,25 : 1)



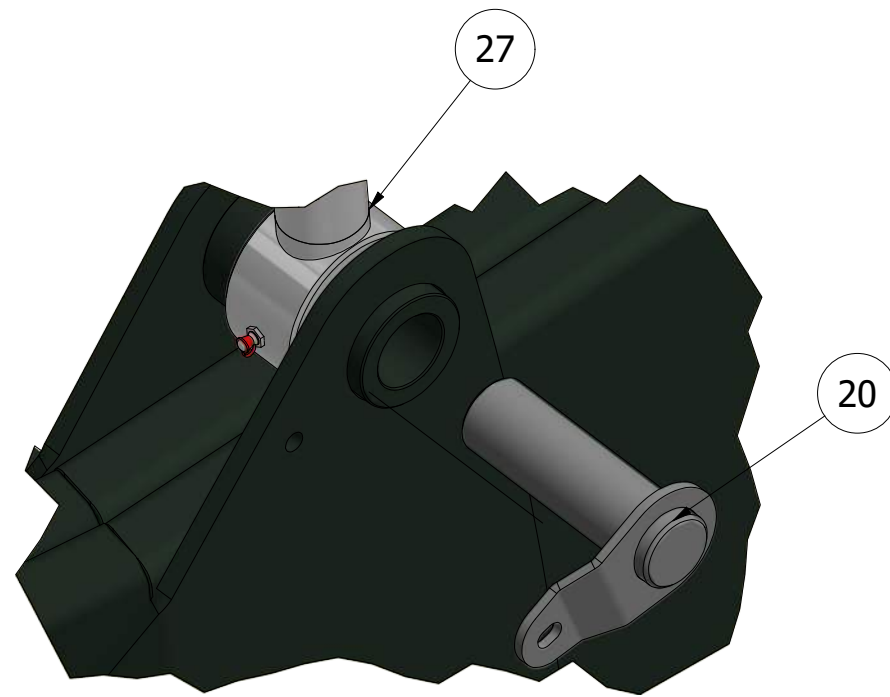
B (0,25 : 1)



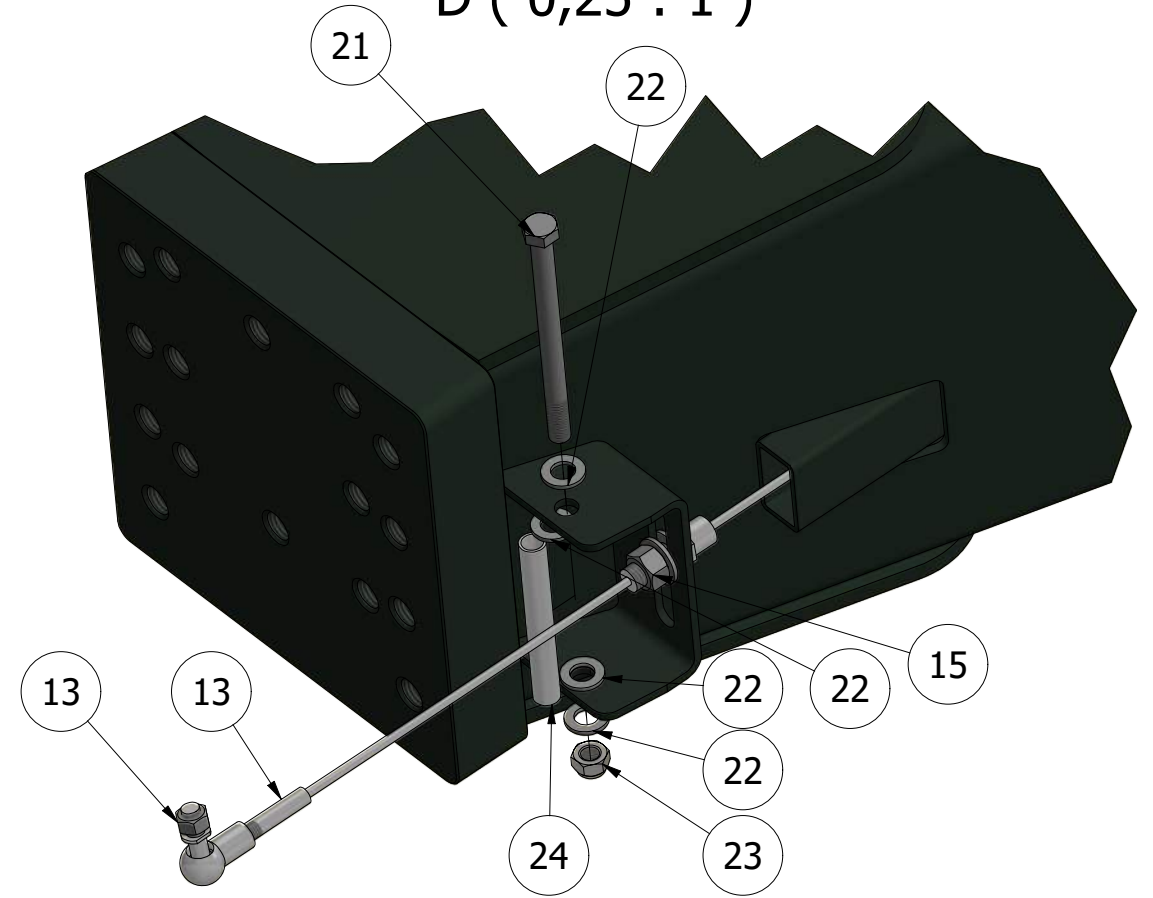
E (0,25 : 1)

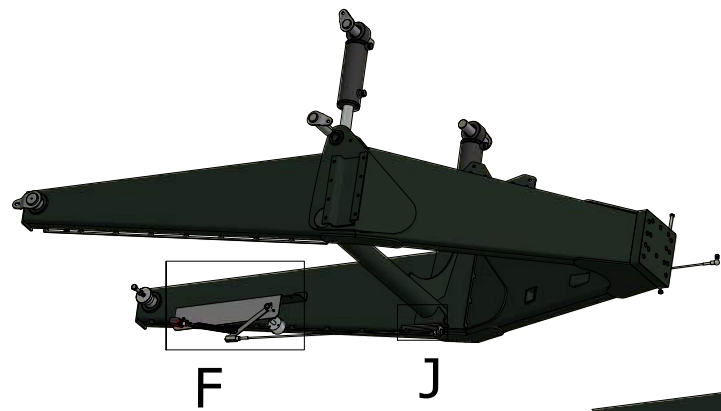


C (0,25 : 1)

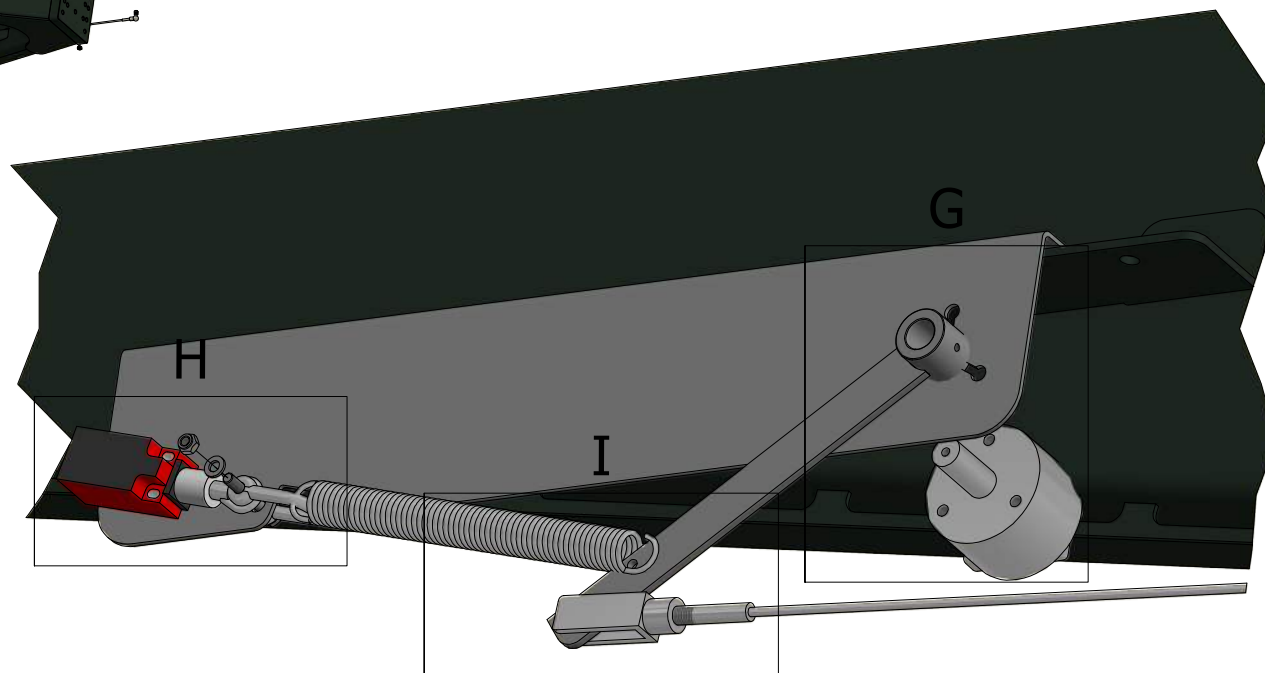


D (0,25 : 1)

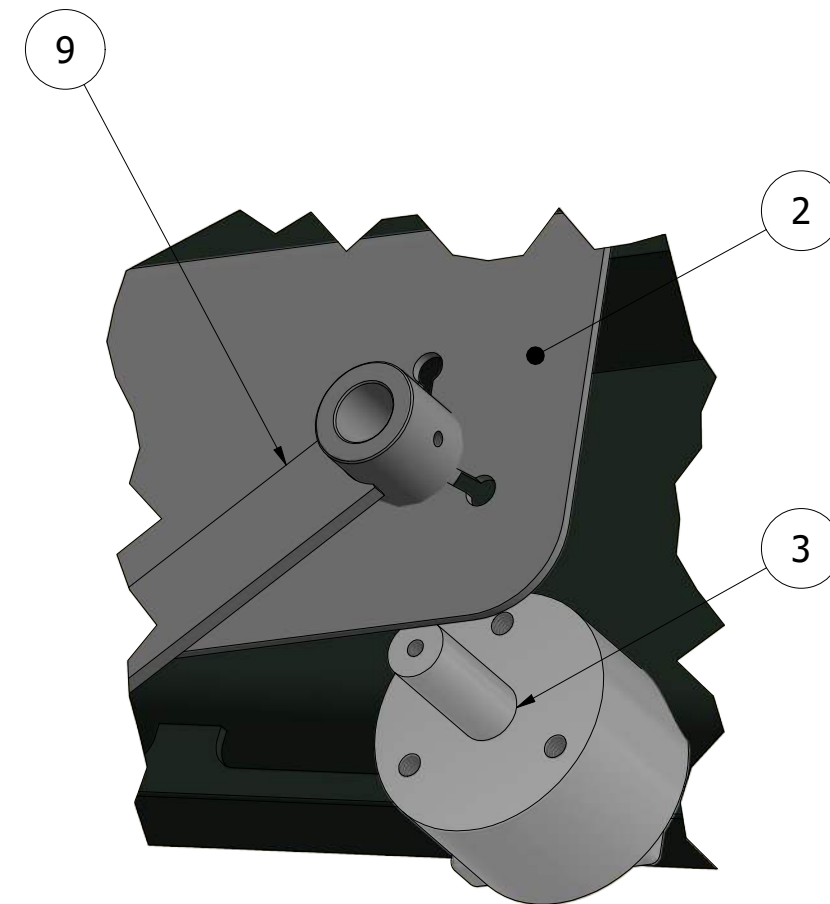




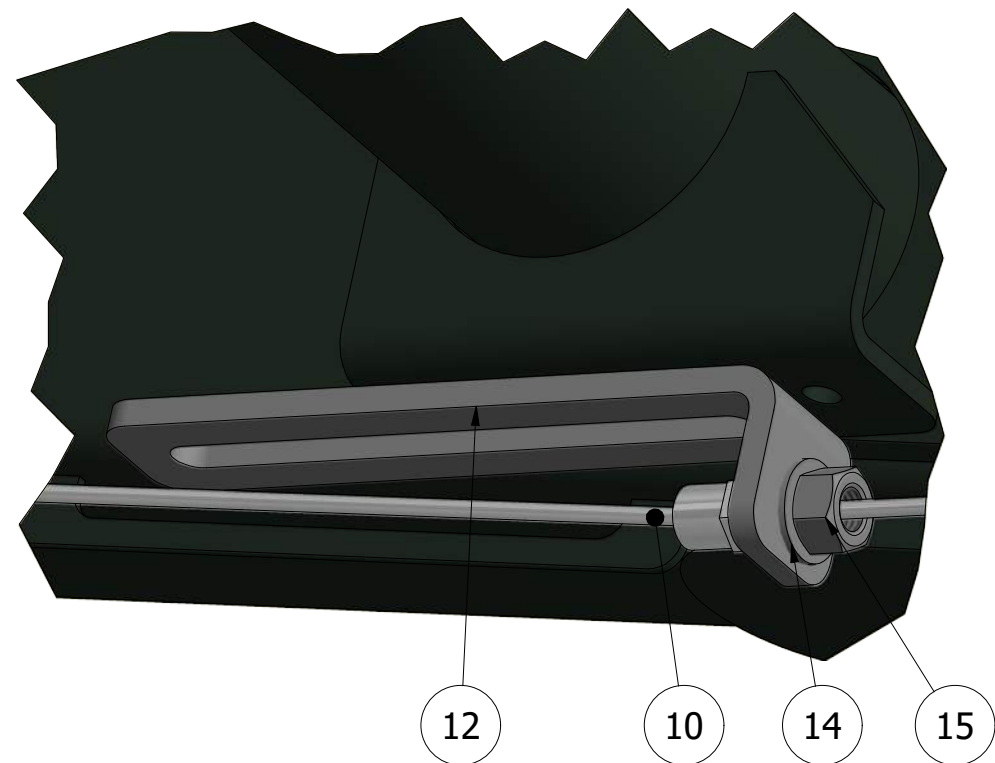
F (0,25 : 1)



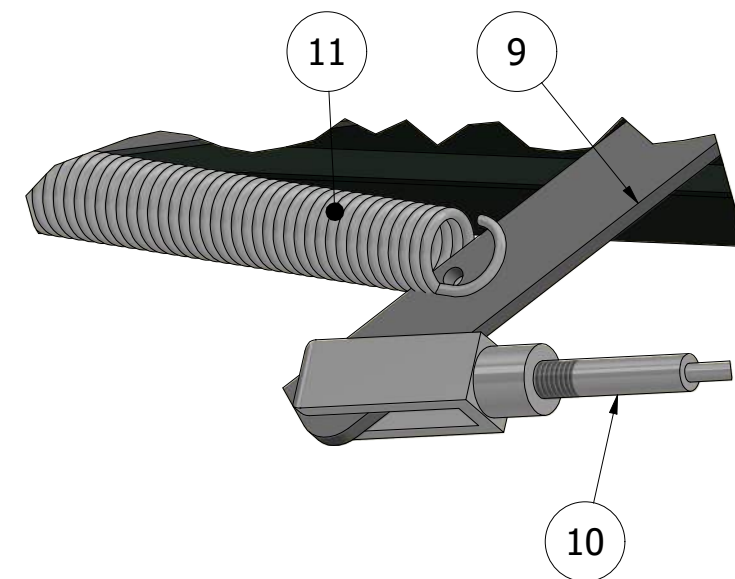
G (1 : 2)



J (1:2)



I (1 : 2)



H (1 : 2)

