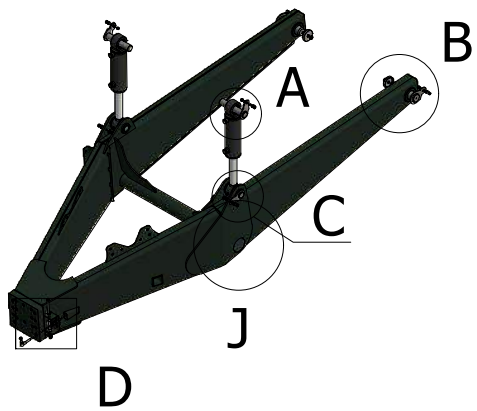


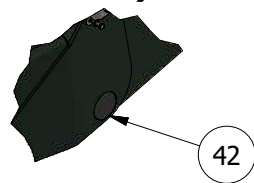
Triangel



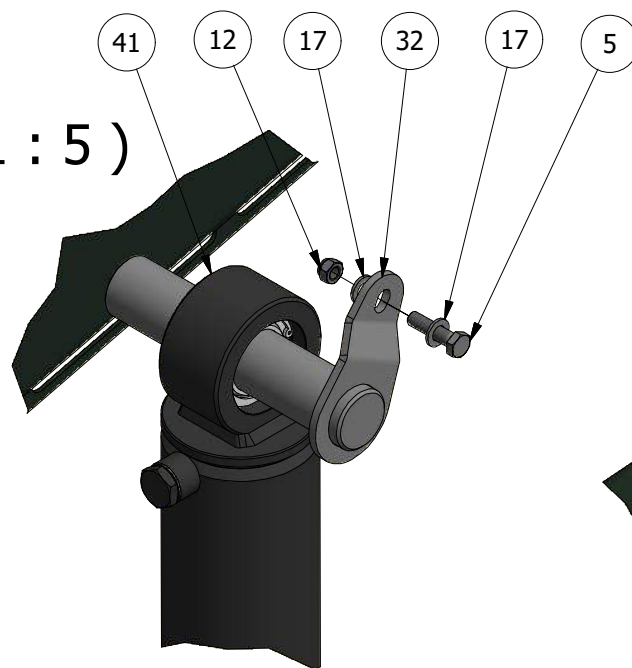
| GØMA PARTS LIST | | | | GØMA PARTS LIST | | | |
|-----------------|-----|--------------------------------------|------------|-----------------|-----|-------------------------------|--------------|
| ITEM | QTY | DESCRIPTION | MANAGER | ITEM | QTY | DESCRIPTION | MANAGER |
| 1 | 1 | Stålbolt, 12X150MM | 005312150 | 34 | 1 | Justervinkel hjulstyring | G440000072 |
| 2 | 1 | Stålbolt, 6X45MM | 0053645 | 35 | 1 | Montagepl. hjulstyring | G440000074 |
| 3 | 2 | Stålsætbolte, 10X25MM | 00571025 | 36 | 1 | Arm For Wire/Fjeder | G440000254 |
| 4 | 1 | Stålsætbolte, 10X30MM | 00571030 | 37 | 2 | Stop skive for pløk triangel | G440000391 |
| 5 | 2 | Stålsætbolte, 10X40MM | 00571040 | 38 | 1 | Styrekabel, Kort Model. | G800000079 |
| 6 | 2 | Stålsætbolte, 12X40MM | 00571240 | 39 | 1 | Styrekabel, Kort Model. | G800000079 |
| 7 | 2 | Stålsætbolte, 16X35MM | 00571635 | 40 | 1 | Kontakt, Bernstein | G800000112 |
| 8 | 2 | Stålsætbolte, 5X20MM | 0057520 | 41 | 2 | Cylinder Ø90/50X200 | G840000008 |
| 9 | 3 | Stålsætbolte, 8X20MM | 0057820 | 42 | 2 | Dupsko, 101,6x3,6 rør | G880000002 |
| 10 | 2 | Møtrik, 14MM HM | 031714 | 43 | 1 | Sjækler 5/16" | G880000160 |
| 11 | 2 | Møtrik, 5MM HM | 03175 | 44 | 2 | Unbrakobolt 10.9 M10x1,5 x 35 | M10x1,5 x 35 |
| 12 | 7 | Låsemøtrik, M10MM | 036810 | 45 | 2 | Unbrakobolt 10.9 M4x0,7 x 30 | M4x0,7 x 30 |
| 13 | 3 | Låsemøtrik, M12MM | 036812 | | | | |
| 14 | 2 | Låsemøtrik, M4MM | 03684 | | | | |
| 15 | 1 | Låsemøtrik, M6MM | 03686 | | | | |
| 16 | 3 | Norlock Skiver, M8 Ø8,7X13,5X2,5 | 0401700208 | | | | |
| 17 | 13 | Facetskive, M10MM | 040710 | | | | |
| 18 | 8 | Facetskive, M12MM | 040712 | | | | |
| 19 | 4 | Facetskive, M14MM | 040714 | | | | |
| 20 | 2 | Facetskive, M6MM | 04076 | | | | |
| 21 | 3 | Facetskive, M8MM | 04078 | | | | |
| 22 | 1 | Skærmskive, FZ 10,5X30X3MM M10 | 041110303 | | | | |
| 23 | 2 | Skærmskive, FZ 4,3X12X1,25MM M | 0411412 | | | | |
| 24 | 1 | M20 Kabelforskruning, Bernstein Ø3-9 | 11080520 | | | | |
| 25 | 1 | Pinolskrue Med Krater M8X12MM | 1254812 | | | | |
| 26 | 2 | Norlock Skiver, M16 Ø17X25,4X3,4 | 462375 | | | | |
| 27 | 1 | Afstandsrør for styrekabel GG | G400001533 | | | | |
| 28 | 1 | Trækfjeder T Styrkabel | G400100033 | | | | |
| 29 | 1 | Vinkelmåler, For Hjulstyring | G420000147 | | | | |
| 30 | 1 | Triangel svejst | G430000004 | | | | |
| 31 | 2 | Dråbepløk Ø60X164 med smørespør | G440000003 | | | | |
| 32 | 2 | Dråbepløk Ø45X195 mm forsat | G440000004 | | | | |
| 33 | 2 | Dråbepløk Ø45 125 mm forsat | G440000005 | | | | |



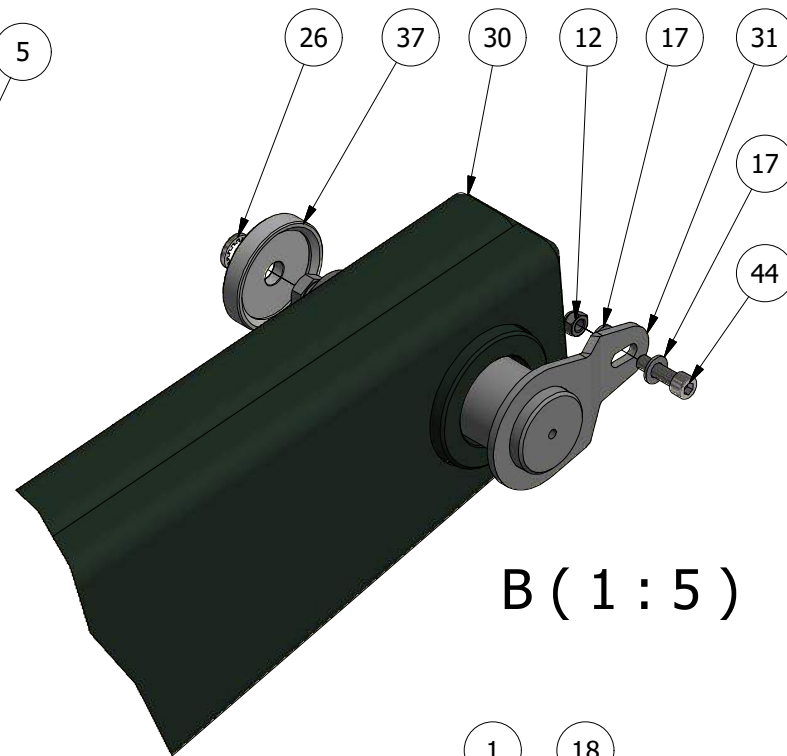
J (1 : 25)



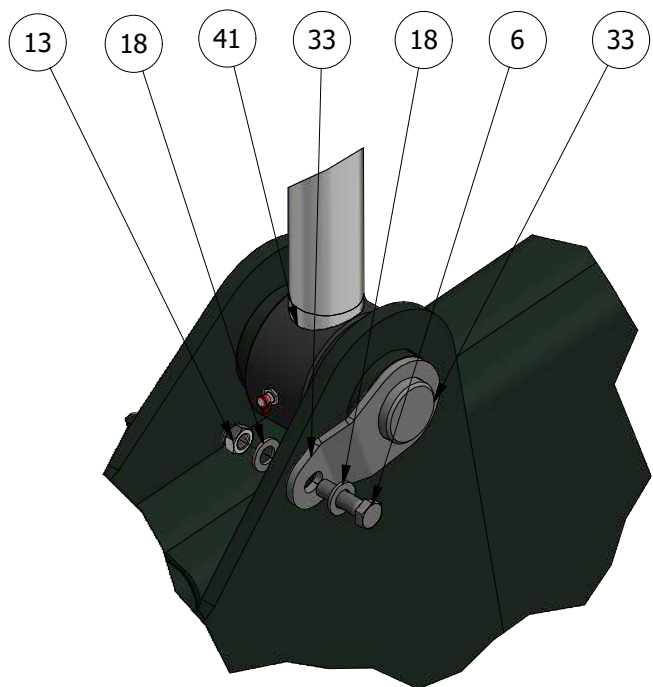
A (1 : 5)



B (1 : 5)



C (1 : 5)



D (1 : 5)

