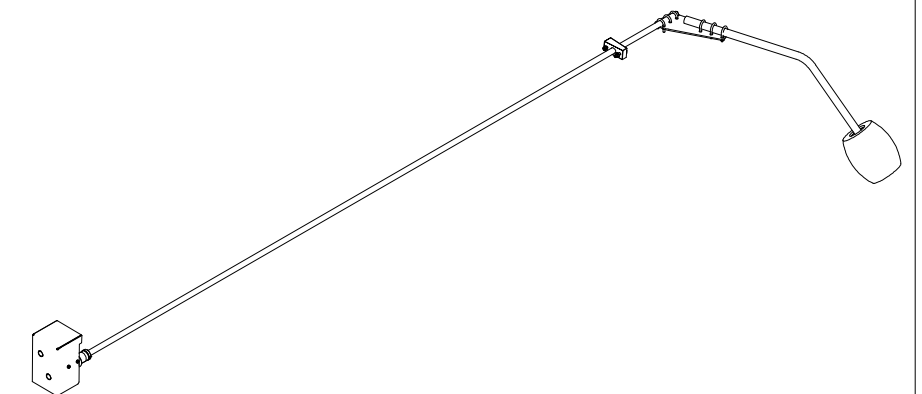


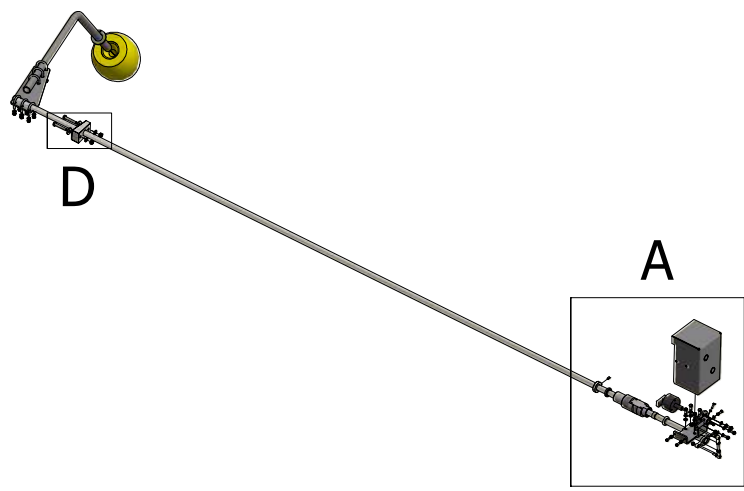
# Niveauviser komplet



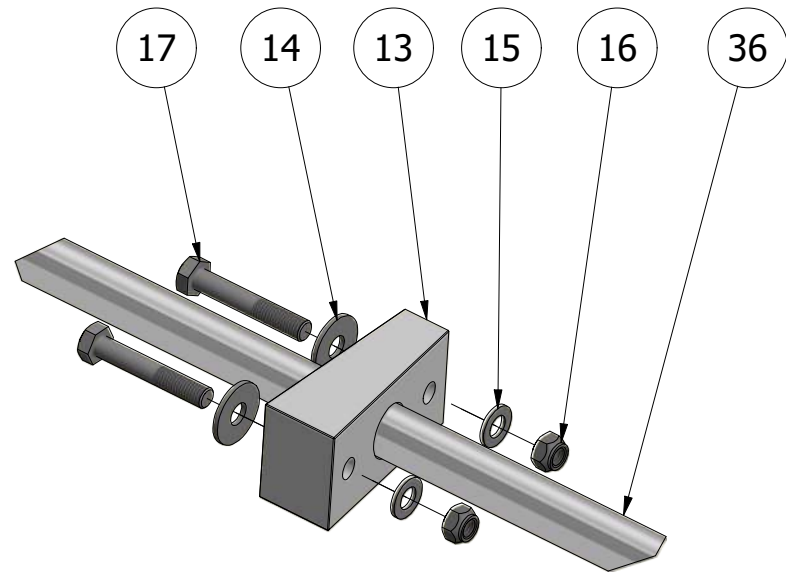
## GØMA PARTS LIST

ITEM	QTY	DESCRIPTION	Order no.
1	1	Lejehus for niveauviser	G440000209
2	1	Skærm for niveauviser	G440000076
3	1	Spændeplade arm for niveauviser GG	G440000384
4	1	Beslag for potentiometer niveauviser	G440000075
5	1	Arm for vinkelsensor niveauv. opsvejset	G440000208
6	1	Arm f/vinkelmåler f/niveauviser-aksel	G440000210
7	1	Stopring Til Niveaumåler, rustfri	G400000663
8	1	Flyder Stor Model Gul BL14	G885000014
9	2	Vinkelled, CS 13 M8 MM	1100151308
10	1	Gevindstang, M8	09598
11	3	Møtrik, 8MM HM	03178
12	1	Vinkelmåler, For Hjulstyring	G420000147
13	1	Bøsning for niveaumåler	G400000165
14	2	Skærmskive, FZ 10,5X30X3MM M10	041110303
15	2	Facetskive, M10MM	040710
16	2	Låsemøtrik, M10MM	036810
17	2	Stålbolt, 10X60MM	00531060
18	1	Pinolskrue Med Krater M8X12MM	1254812
19	7	Facetskive, M8MM	04078
20	7	Fjederskive, FZ M 8	04418
21	7	Stålsætbolte, 8X20MM	0057820
22	1	Pinolskrue Med Krater M8X20MM	1254820
23	2	Stålsætbolte, 5X20MM	0057520
24	2	Møtrik, 5MM HM	03175
25	4	Facetskive, M6MM	04076
26	4	Fjederskive, FZ M 6	04416
27	4	Stålsætbolte, 6X16MM	0057616
28	1	Runde Spændeplader, 17,5X50MM	2710616050
29	1	Aksel for niveauviser SV.	G440000064
30	3	U-bøjle 36x55mm M8 syrefast.	G880000216
31	3	U-bøjle 28x50mm M8 syrefast.	G880000215
32	12	Spændeskive A2,8MM	918367
33	12	Låsemøtrik, M8MM A2	1029503
34	1	Glidleje DX2515 P20	DX2515
35	2	Simmerring	CB254007
36	1	Rustfri aksel for niveau viser GG29	G400001450
37	1	Stålsætbolte, 16X50MM	00571650

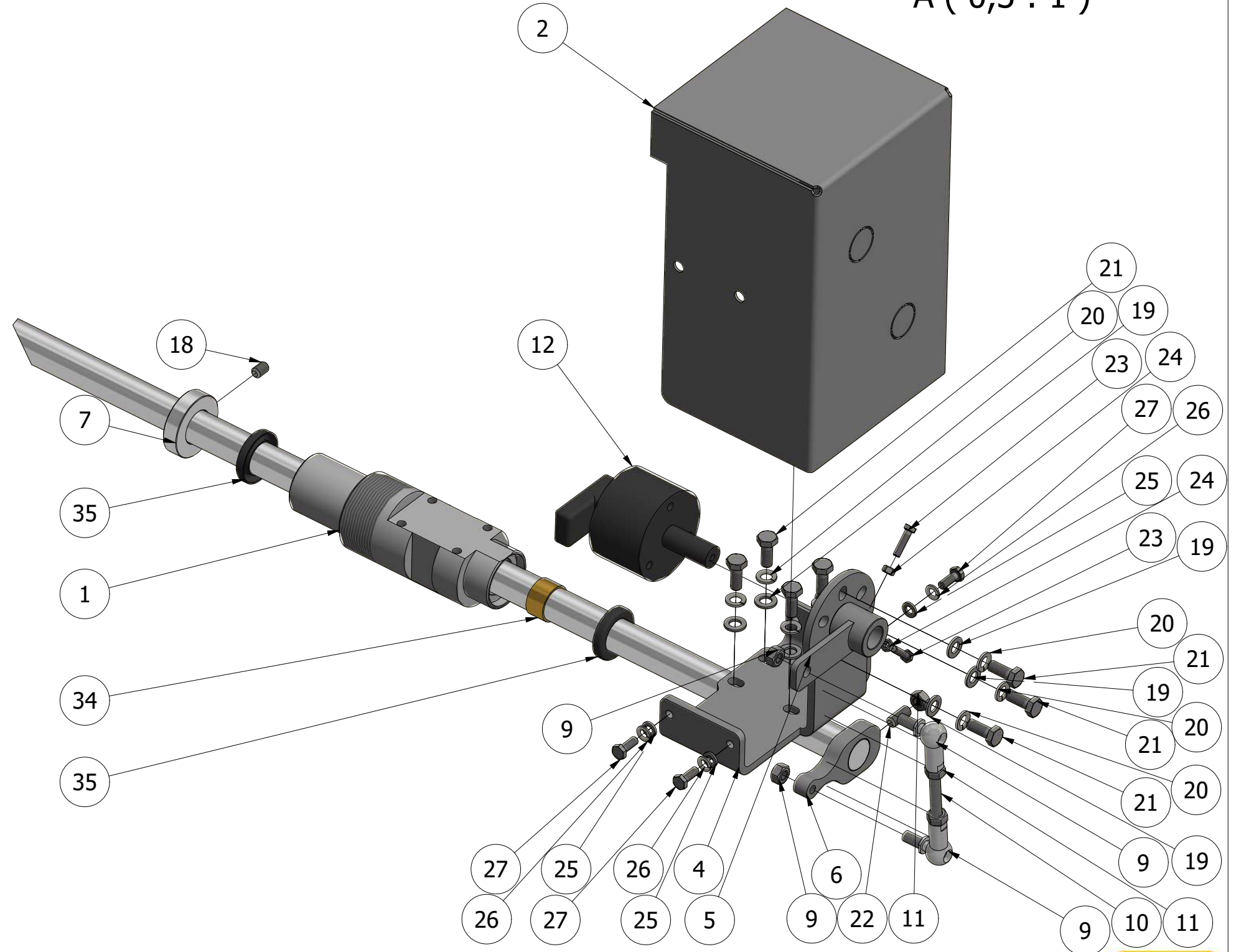


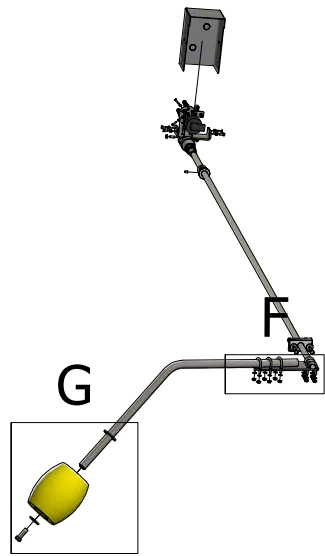


D (0,3 : 1)

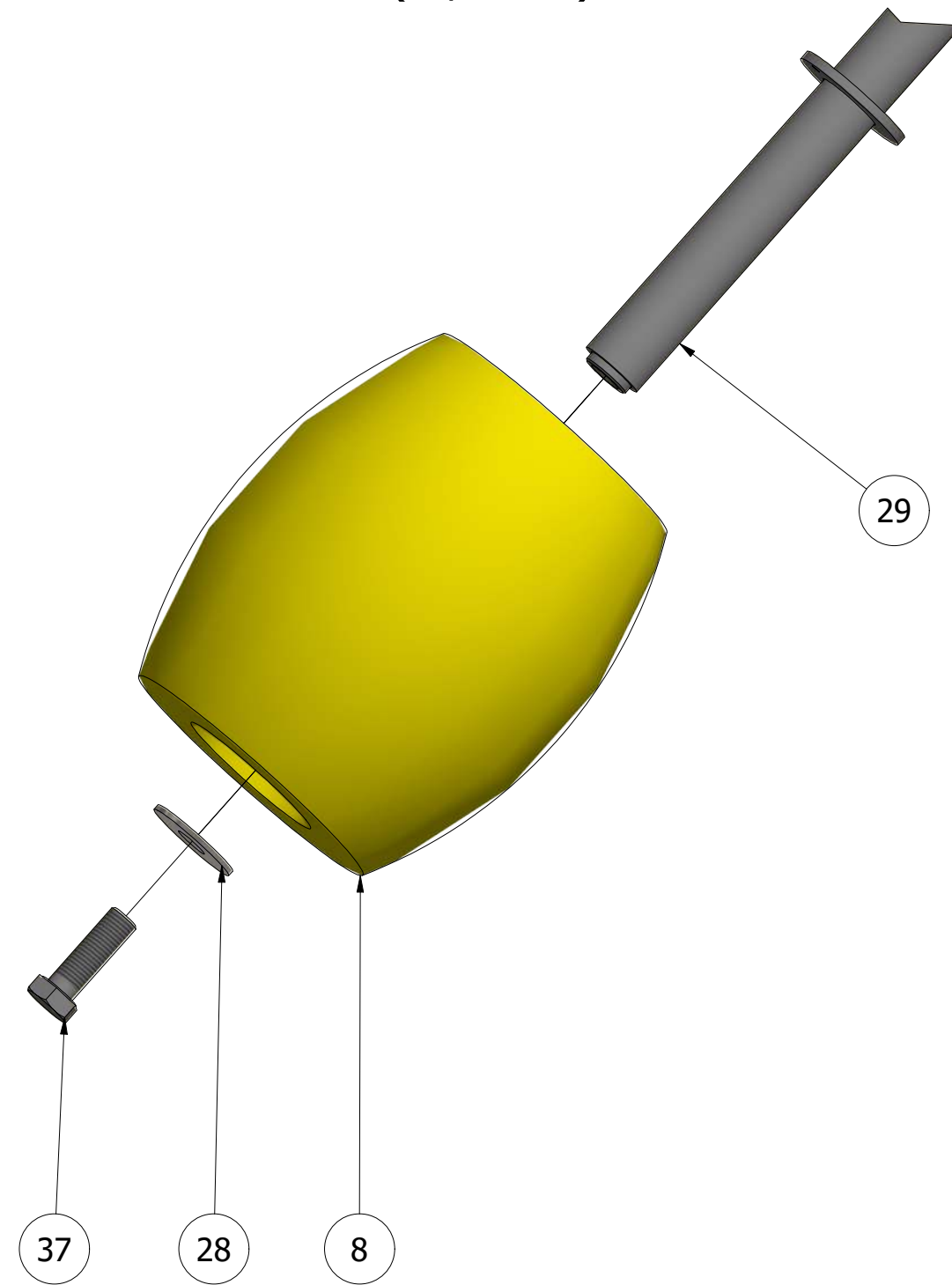


A (0,3 : 1)





G ( 0,3 : 1 )



F ( 0,3 : 1 )

