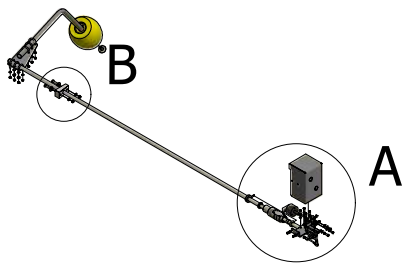


## Niveauiser komplet



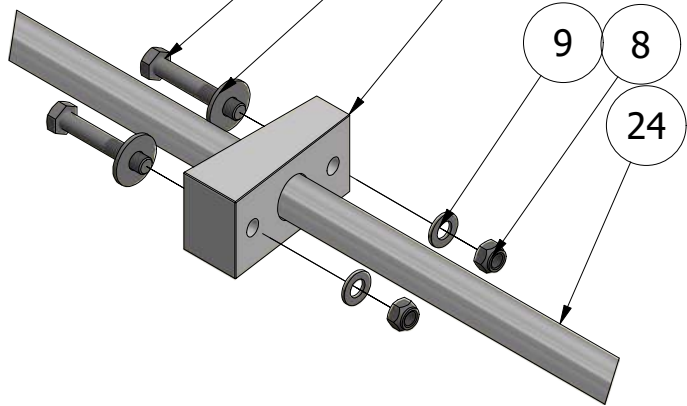
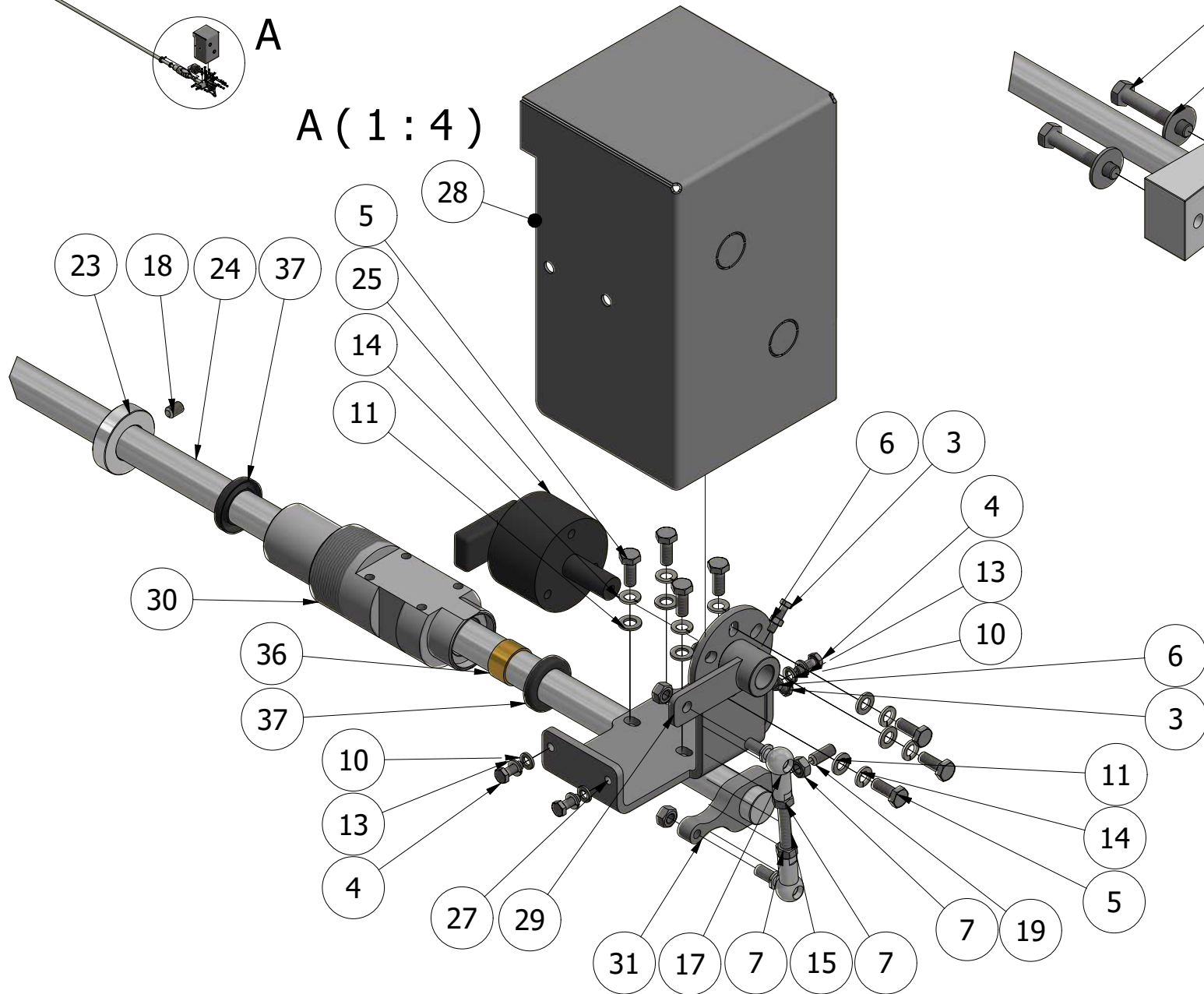
GØMA PARTS LIST			
ITEM	QTY	DESCRIPTION	Order no.
1	2	Stålbolt, 10X60MM	00531060
2	1	Stålsætbolte, 16X50MM	00571650
3	2	Stålsætbolte, 5X20MM	0057520
4	4	Stålsætbolte, 6X16MM	0057616
5	7	Stålsætbolte, 8X20MM	0057820
6	2	Møtrik, 5MM HM	03175
7	3	Møtrik, 8MM HM	03178
8	2	Låsemøtrik, M10MM	036810
9	2	Facetskive, M10MM	040710
10	4	Facetskive, M6MM	04076
11	7	Facetskive, M8MM	04078
12	2	Skærmskive, FZ 10,5X30X3MM M10	041110303
13	4	Fjederskive, FZ M 6	04416
14	7	Fjederskive, FZ M 8	04418
15	1	Gevindstang, M8	09598
16	12	Låsemøtrik, M8MM A2	1029503
17	2	Vinkelled, CS 13 M8 MM	1100151308
18	1	Pinolskrue Med Krater M8X12MM	1254812
19	1	Pinolskrue Med Krater M8X20MM	1254820
20	1	Runde Spændelader, 17,5X50MM	2710616050
21	12	Spændeskive A2,8MM	918367
22	1	Bøsning for niveaumåler	G400000165
23	1	Stopring Til Niveaumåler, rustfri	G400000663
24	1	Rustfri aksel for niveau viser	G400001450
25	1	Vinkelmåler, For Hjulstyring	G420000147
26	1	Aksel for niveauviser SV.	G440000064

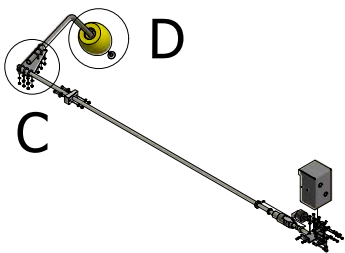
GØMA PARTS LIST			
ITEM	QTY	DESCRIPTION	Order no.
27	1	Beslag for potentiometer niveauviser	G440000075
28	1	Skærm for niveauviser	G440000076
29	1	Arm for vinkelsensor niveauv. opsvejset	G440000208
30	1	Lejehus for niveauviser	G440000209
31	1	Arm f/vinkelmåler f/niveauviser-aksel	G440000210
32	1	Spændeplade arm for niveauviser GG	G440000384
33	3	U-bøjle 28x50mm M8 syrefast.	G880000215
34	3	U-bøjle 36x55mm M8 syrefast.	G880000216
35	1	Flyder Stor Model Gul BL14	G885000014
36	1	Glideleje DX2515 P20	DX2515
37	2	Simmerring	CB254007



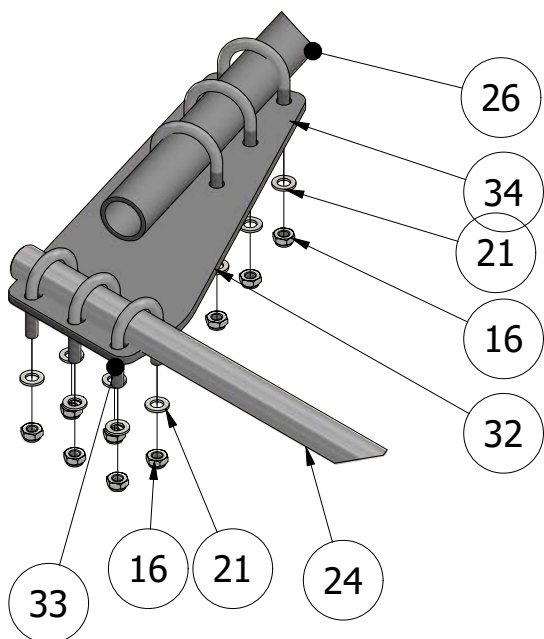
A ( 1 : 4 )

B ( 1 : 4 )





C ( 1 : 5 )



D ( 1 : 5 )

