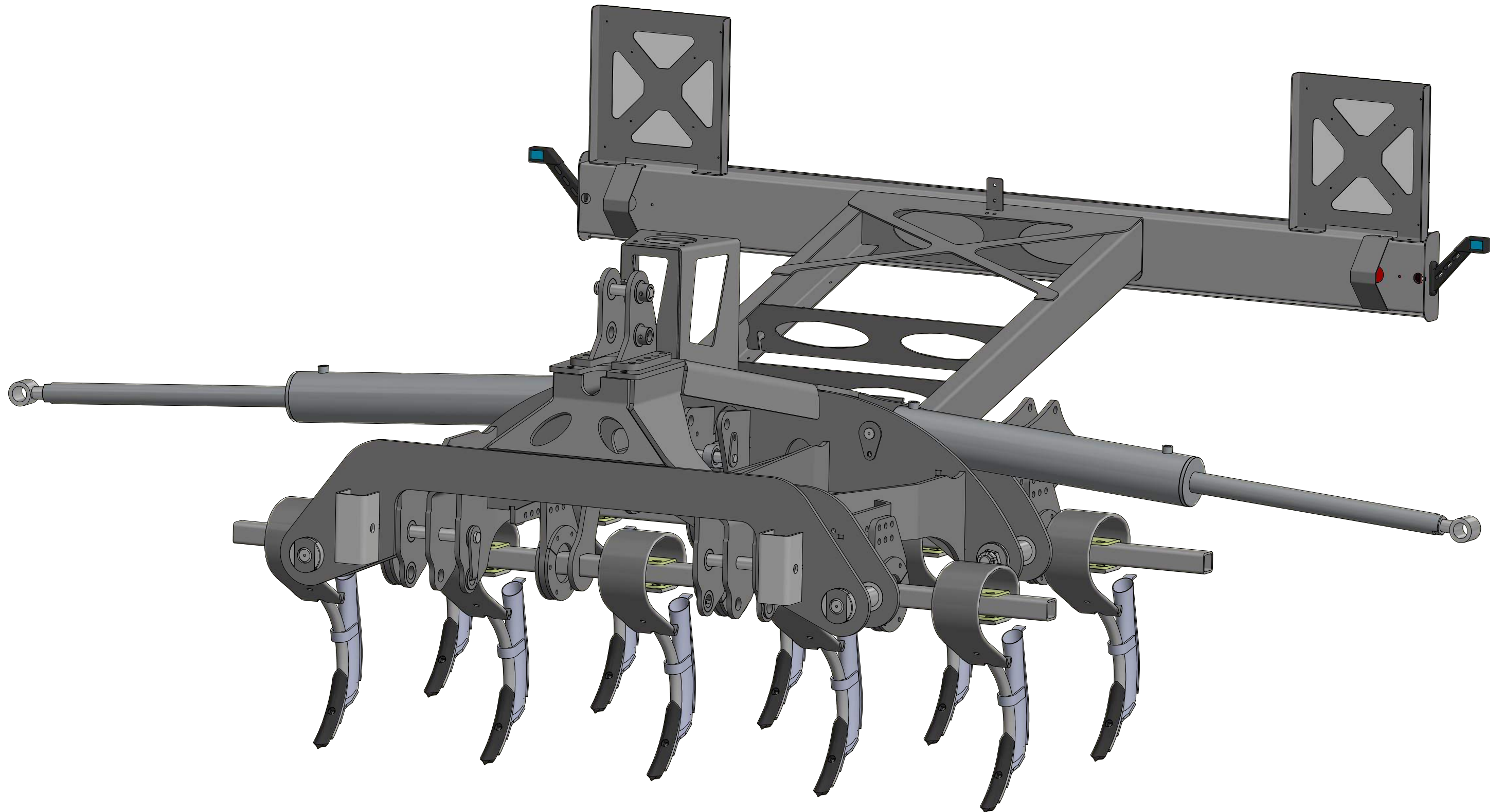
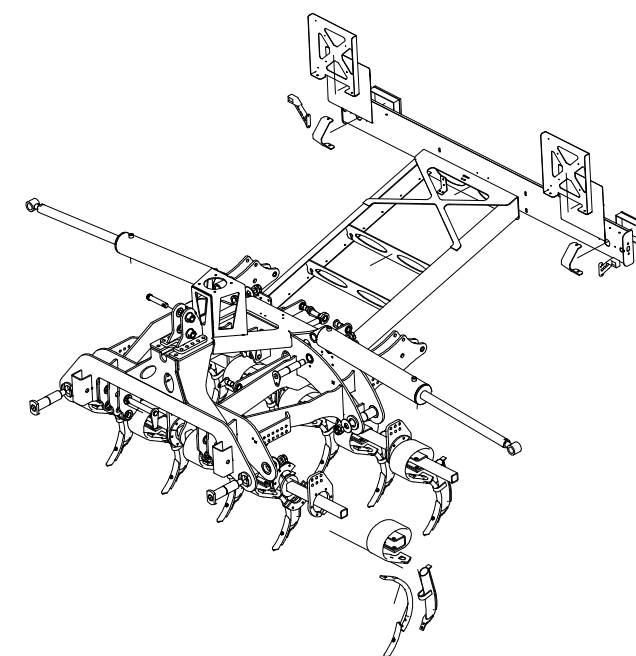


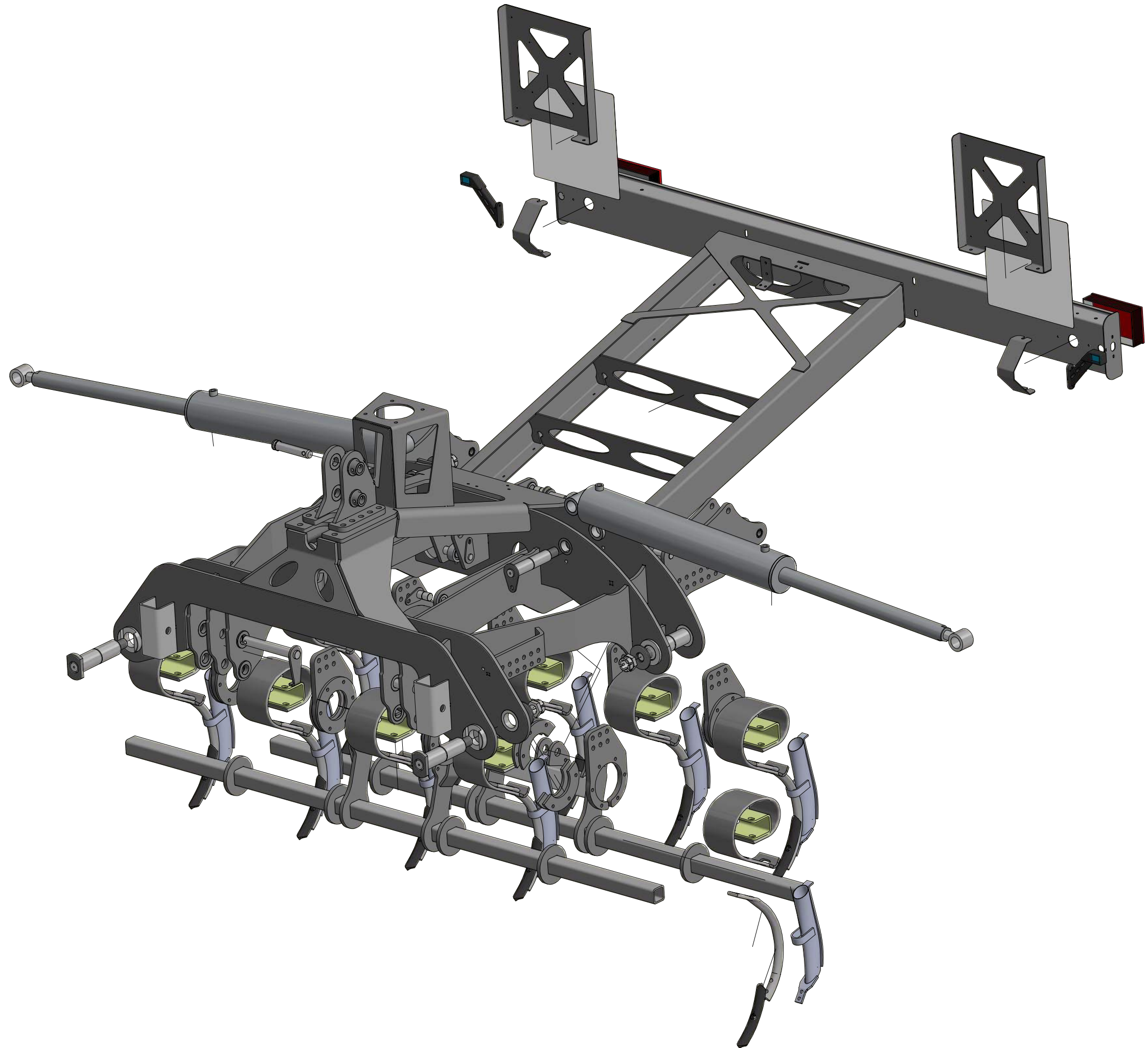
Nedfælder GT800 Midtersektion

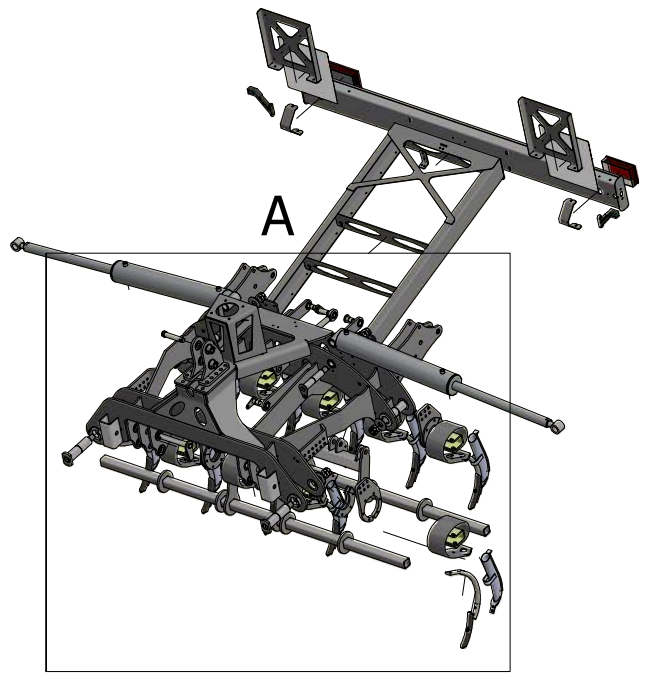


GØMA PARTS LIST

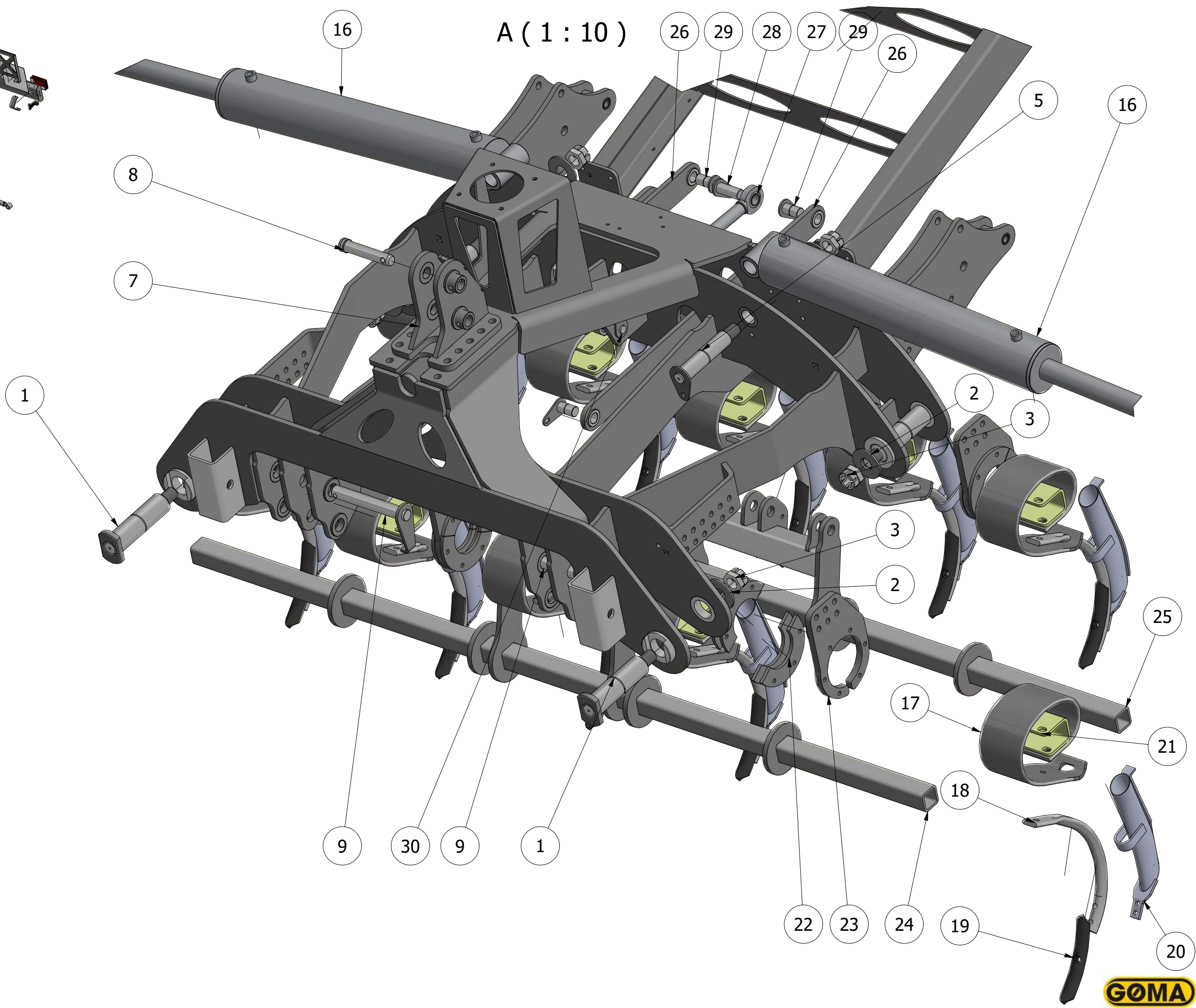
ITEM	QTY	DESCRIPTION	Order no
1	4	Nagle NY, nedre, for sidesektion - 8 m nedfælder	G230000183E
2	6	Spændskive v. nagle, nedre, for sidesektion - 8 m nedfælder	G200000570
3	6	Låsemøtrik M36X2	G200000571
4	2	Nagle, cyl. for center trykrulle. 8m disc	G230000193E
5	2	Nagle, øvre, for sidesektion - 8m disk	G230000157E
7	1	Topstangsfæste PG II - 8 m nedfælder	G230000195M
8	1	Topstangsbolt Kat.3 Ø32x155	G440000323
9	2	Liftpløk Kat 3 GD800	G230000181E
10	1	Ramme for lygtebom - 8m disk	G230000155G
11	1	Lygtebom - disc 8m	G230000154G
12	1	Beslag advarselstrekant. 8m nedfælder	G200000665G
13	2	Beslag til bredlast markering - 8m disk	G200000641G
14	2	Bredlast markering	G802000016
15	2	Afskærmning for lyststik. v. kofanger. 8m disc	G200000711G
16	2	Cylinder Ø125/60X750 komplet GD800	G840000367
17	10	Overdel For Stubtand	G240300036
18	10	Underdel/Stilk For Stubtand	G240300030
19	10	Kulturharvespids 47X8X255MM	G240300005
20	10	Gylledyse, Ø57 Forpresset Ny Mo	G240300002
21	10	Boltebeslag forVFM tand, u-pro	G240300017
22	32	Lejeholder for justerplade v. harvebul, center - 8m disk	G200000563G
23	8	Justerplade harvebul, midt - 8m tand	G200000606G
24	1	forrest harvebulle center 8m tand - Svejsesamling	G230000172M
25	1	Bagerst harvebulle center 8m tand. svejsesamling	G230000171M
26	2	Ben for dybdejustering, center - 8m tand	G230000187M
27	1	Cylinder 70X35X200	G220000060
28	1	Nagle, cyl. for dybdejus. center - 8m disk	G230000185E
29	4	Nagle, dybdejustering disc - 8m disk	G230000156E
30	1	Nagle, cyl. for dybdejustering - 8m disk	G230000158E
31	1	Baglygte Højre	G800000389
32	1	Baglygte Venstre	G800000387
33	2	Slingrelygte, Led - V+H	G800000170







A (1 : 10)



C (1 : 10)

