



GROWING TOGETHER

# SAMSON TSB



03	SAMSON TSB
04	FLERE LØSNINGER MED SAMME RESULTAT: ALSIDIGHED
05	ET UNIKT PATENTERET DESIGN
06	DIN TID ER KOSTBAR - SPILD DEN IKKE
07	NØGLEN TIL EFFEKTIVT ARBEJDE
10	DU BEHØVER IKKE AT VÆLGE MELLE PRODUKTIVITET OG PRÆCISION
12	ET INTELLIGENT OG ROBUST DESIGN
14	DIN SIKKERHED, VORES PRIORITET
15	SAMSON SERVICE- OG FORHANDLERNETVÆRK
16	TEKNISKE DATA



# SAMSON TSB

Du behøver ikke at vælge mellem produktivitet og præcision. Vores SAMSON TSB slæbeskobomme har bevist deres værd i marken. Vores engagement i fleksibilitet og innovation gør, at vi udvikler topmoderne løsninger, der lever op til dine stadig stigende krav. Sammen med dig har vi fokus på bæredygtighed og på at mindske landbrugets miljøbelastning.

**Lad os arbejde sammen hen mod en bæredygtig fremtid.**

# Flere løsninger med samme resultat: alsidighed

SAMSON TSB sortimentet er udviklet til at give en effektiv løsning, som imødekommer dine behov. Der fås flere arbejdsbredder og forskelligt udstyr.

Da du kræver det bedste, har vi testet vores bom under krævende betingelser i årevis. Resultatet? Den udbringer organisk gødning præcist og ensartet i alle jordtyper. Kort og godt så er SAMSON TSB serien kendetegnet ved dens ALSIDIGHED.

Fra græsarealer til stubmarker, korn og andre afgrøder, så er vores slæbeskobom en vinder i alle marker. Dens unikke design og muligheden for at følge jordens konturer giver en unik og bæredygtig udbringning af organisk gødning i bakket terræn.

## SAMSON TSB, en klog investering

- Flere arbejdsbredder
- Kan nemt monteres på nye og allerede kørende gyllevogne
- Kompakt transportstilling
- Høj aflæsekapacitet
- Fremragende tilpasning til jordens konturer

## Effektiv udbringning

- Præcis udbringning i overfladen
- Gyllen trænger bedre ned i jorden
- Reducerede lugtgener og mindre udledning af ammoniak
- Reduceret fordampning af næringsstoffer
- Passer godt på dine afgrøder
- Miljøvenlig gødningscyklus

## Et unikt, patenteret design

- En slidindikator viser føreren, hvornår den midterste sliddel har nået endt levetid. Den er nem at skifte, og det tager under et minut.
- Den midterste sliddel sikrer et konstant jordtryk i hele levetiden.
- Gylledysens form forbedrer gylleudløbet, som er jævnt og ensartet. Selv når TSB kører med maksimal kapacitet, kan der opnås høj præcision.
- SAMSON slæbesko-systemet er udviklet til at kunne klare alle forhindringer. Det er imponerende fleksibelt.
- 25 cm afstand mellem slæbeskoene sikrer ensartet tværfordeling.



Slangerne med 43 mm diameter er meget fleksible og følger maskinen uden at blive højt belastede. Den glatte indvendige overflade optimerer flowet. De specialudviklede sorte SAMSON slanger giver meget høj UV resistens.



## Din tid er kostbar - spild den ikke

### SAMSON lodret fordeler

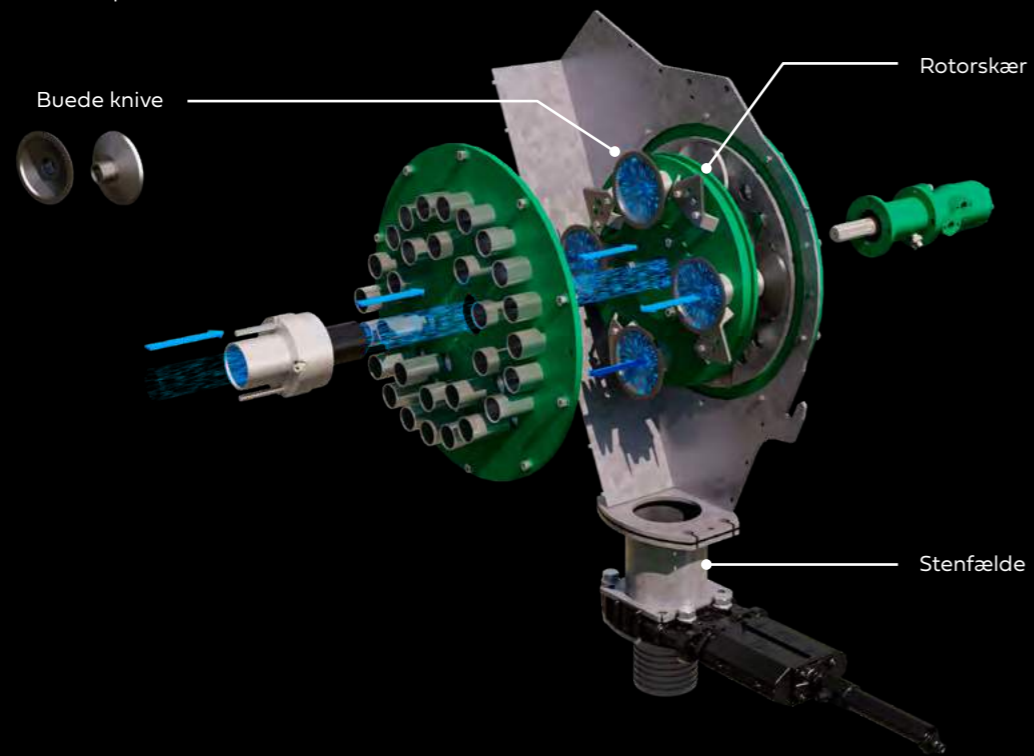
Sætter standarden for fordeling. Gennem årene har denne fordeler bevist sin driftssikkerhed og høje ydeevne med alle gylletyper, selv de mest vanskelige.

**Afhængigt af doseringen kan SAMSON fordeleren reduceres og tilpasses det specifikke kapacitetsbehov.**

Takket være dens unikke design fordeler den naturgødning ensartet, øger mængden af næringsstoffer og maksimerer udbyttet.

### SAMSONS lodrette fordeler er lavet til at kunne holde.

Dens design muliggør konstant drift og forebygger unødvendige driftsstop. Arbejdet går nemt uanset forholdene, og med lavere omkostninger til vedligeholdelse. Din produktivitet er vores prioritet.



## Nøglen til effektivt arbejde



- Universel montering
- 1 lodret fordeler
- Arbejdsbredde på 7,5 til 9 m
- Enkelt og pålideligt design
- Drejepunkt i midten
- Kompakt størrelse
- ADS (anti-dryp system)
- Hydraulisk lås
- LED-lygter

### TSB1

Vi har udviklet modellerne i TSB1 serien til landmænd, der ønsker hurtigere udbringning med høj præcision på store arealer. Takket være det slanke design er TSB1 slæbesko meget manøvredegtige. De er perfekte til udbringning af organisk gødning i bakket terræn.

### Universel montering

Vores TSB1 modeller kan nemt monteres på alle gyllevogne, uanset om de er nye eller allerede i brug. De er kompatible med forskellige faste eller ophængte systemer.

### Følger jordens konturer perfekt

Drejepunktet i midten gør bommens ramme fleksibel. Dens styrede bevægelse tilpasser sig markens konturer uden problemer.

**Improve your results  
through green thinking  
and smart farming**



# Du behøver ikke at vælge mellem produktivitet og præcision

## TSB2

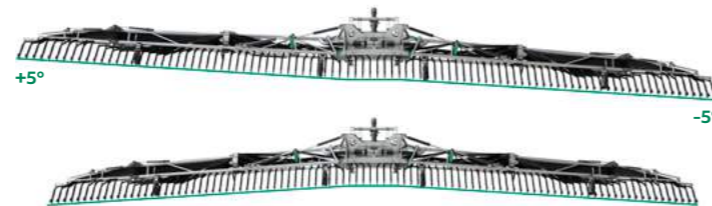
TSB2 serien er udviklet til maskinstationer og store landbrugsbedrifter. Den er alsidig nok til at kunne udføre selv det mest krævende landbrugsarbejde. Det pålidelige og fleksible design vil maksimere din produktivitet. Arbejdsbredderne sikrer fremragende fordeling og ensartet lateral udbringning af gødning under forskellige forhold og i alle jordtyper

### Følger din marks konturer perfekt

Det aktive kontursystem udviklet af SAMSON frigør bommens vinger, så de tilpasses markens konturer uden begrænsning. Med dens tre sektioner holder TSB2 modellen slæbeskoene i konstant kontakt med jordoverfladen. Dette minimerer tabet af næringsstoffer på grund af fordampning og sikrer ensartet udbringning i hele arbejdsbredden, selv i bakket eller ujævn terræn. Det aktive kontursystem opretholder en ensartet afstand mellem slæbeskoene med minimal variation i rækkeafgrøder.



Standard



Ekstraudstyr



- Universel montering
- 2 lodrette fordelere
- Arbejdsbredde på 18 til 24 m
- Aktivt kontursystem\*
- Aktiv trykstyring\*
- Sektionskontrol i halv bredde
- ADS (anti-dryp system)
- Hydraulisk lås
- LED-lygter

\* Ekstraudstyr



### Tilpasning af jordtryk for bedre resultater

SAMSON Active Pressure Management giver dynamisk styring af slæbesko-trykket alt efter jord- og afgrødetype. Føreren kan nemt forøge eller slække trykket på slæbeskoene under arbejdet. Når slæbeskoene påvirkes med et lavt konstant tryk, optimeres plantekvaliteten og din afgrødes vækst.

### Arbejde med forskellige bredder

For at opnå mere fleksibilitet kan arbejdsbredden justeres på TSB2 modellen. Hvis du har brug for at reducere eller at forøge arbejdsbredden, kan denne justering foretages problemfrit med glidere på TSB2. Hold rækkeafstanden konstant og præcist defineret i hele marken. Derved udbringes gyllen kun, hvor det er nødvendigt.

### Præcis udbringning af naturgødning

På TSB2 modellen er det muligt at aktivere/deaktivere højre eller venstre side af bommen. Dette eliminerer steder med overlap og reducerer risikoen for overdosering. SlurryMaster 5000 eller 8000 terminalerne justerer automatisk gylleflowet i forhold til den valgte arbejdsbredde.

# Et intelligent og robust design

## 1. Universel montering

TSB2 kan nemt monteres på en ny eller kørende gyllevogn.

## 2. Flydemekanisme

Gør det muligt for bommen at arbejde i forskellige højder med konstant kontakt med jorden.

## 3. Modulsektioner

Tre hovedsektioner og op til 4 modulsektioner. Vingeforlængerne kan klappes ind, øget fleksibilitet.

## 4. Kollisionssikring

I tilfælde af forhindringer kan vingeforlængerne frigøres hydraulisk.

## 5. Ind-/udklapning med to cylindre

Cylindrene støtter og afbalancerer bommens vinger, forøger stabiliteten (klappe ud/ind) og optimerer lastfordelingen på rammen.

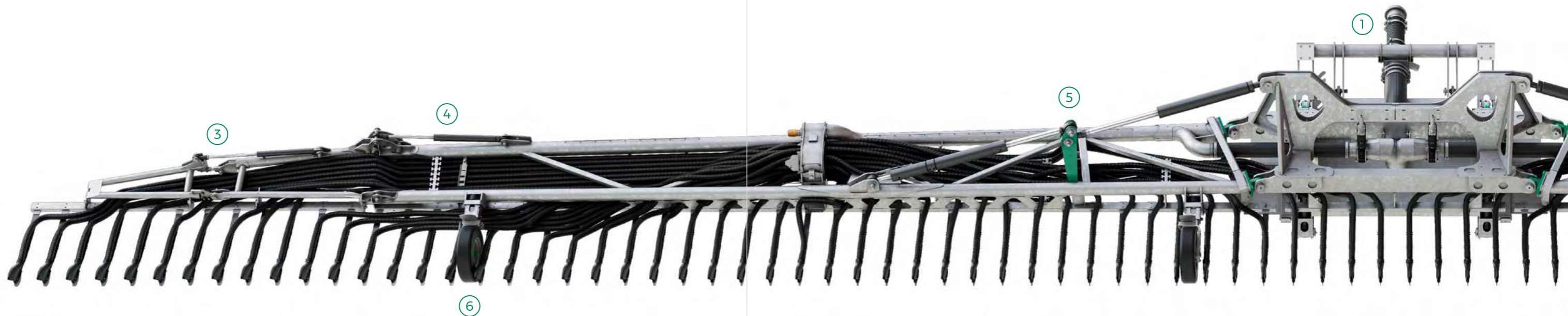
## 6. Stabiliserende hjul

Slæbesko-dybden kan justeres eller aflastes med støttehjulene. De stabiliserer bommen og følger jordens konturer præcist.



## 7. Anti-dryp system

Vores anti-dryp system minimerer den mængde gylle, der drypper ned på vejen. Under udbringning forhindrer systemet, at gødningen udledes forkert, og reducerer risikoen for forurening. ADS sikrer rent arbejde.



## Din sikkerhed, vores prioritet

Hos SAMSON lægger vi stor vægt på din sikkerhed på vejen og kender vigtigheden af at overholde gældende bestemmelser. Man skal kunne arbejde uden bekymringer.

### TSB1

Simpel hydraulisk indklapning af bommen, så den danner en kompakt trekant bag på gyllevognen. Føreren har optimalt udsyn under transport. Det hydrauliske låsesystem stabiliserer bommen, og gør transport på vej mere sikker.

TSB1 har to støtteben på midterrammen. De anvendes til opbevaring af redskabet klappet ind eller ud, og de giver stabilitet og sikker opbevaring.

### TSB2

Med under 3 meters bredde har TSB2 en kompakt transportstilling, aldrig set før på gyllevogne med Ø2200 mm diameter. For at garantere din og andres sikkerhed er den udstyret med vigtige funktioner såsom et anti-dryp system og en transportlås på siden af tanken.

TSB2 har støtteben på midterrammen, så den kan opbevares stabilt.



## SAMSON service- og forhandlernetværk

Når du vælger et SAMSON produkt, kan du drage fordel af vores store og veletablerede netværk af forhandlere, der yder fremragende service og har specialviden om vores maskiner og udstyr.

SAMSON forhandlere er i tæt og konstant kontakt med SAMSON AGRO, der lægger stor vægt på, at de enkelte SAMSON specialister får ekspertviden via undervisning

på SAMSON ACADEMY. Et omfattende og effektivt servicekoncept sikrer endvidere, at hver kunde får professionel service, både før, under og efter et køb.

SAMSON AGRO har et stort reservedelslager, som sikrer hurtig og effektiv vedligeholdelse og opgradering af alle SAMSON maskiner og produkter.



# Tekniske data

Modeller		TSB1		TSB2		
Bredde klappet ud (m)		7,50	9	18	18-21	18-21-24
Antal lodrette fordelere		1		2		
Samlet bredde klappet ind (mm)		2990		3000		
Injektørhøjde (mm)		3950		3780		
Arbejdshøjde (mm)	H1	840 (+/- 20)		860 (+/- 20)		
	H2	-		980 (+/- 20)		
Afstand mellem slæbesko (mm)		250				
Samlet slangelængde (m)		150	190	375	440	500
Tom vægt (kg)		1150	1300	3000	3400	3800
Antal afgange på fordeler		30	36	2 x 36	2 x 42	2 x 48

Forhandler