



GROWING TOGETHER

SAMSON SP



04	GENNEMTÆNKET DESIGN UOVERTRUFFEN HOLD- BARHED
05	EFFEKTIVITET, STABILITET OG KOMFORT
06	LAV LÆSSEHØJDE, STOR STABILITET OG ØGET PRODUKTIVITET
07	LODRETTE VALSER ET UNIKT DESIGN
08	ALSIDIGHED OG PRÆCISION I SPREDNINGEN
09	FÅ MEST MULIGT UD AF DINE NYE SPREDER
10	STYRESYSTEMER MED FREMRAGENDE FUNK- TIONALITET
12	LAV VÆGT. HØJ STYRKE. EFFEKTIV FREMFØRING
14	GODE DETALJER TIL DIN SAMSON SP
17	SAMSON SERVICE OG FORHANDLERNET
19	SAMSON AGRO
20	TEKNISKE SPECIFIKATIONER

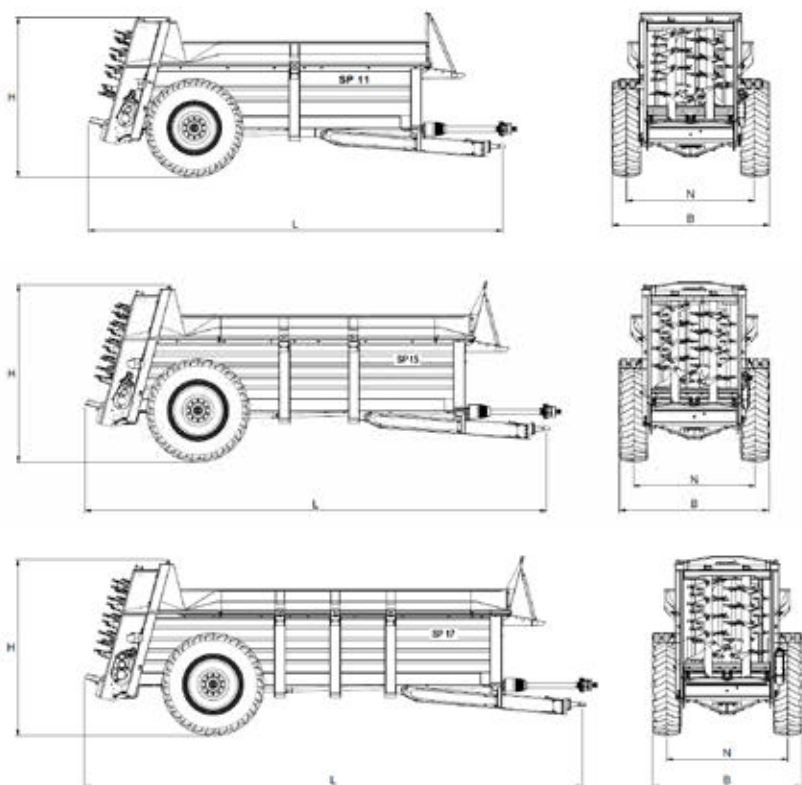
SAMSON SP

SP seriens vigtigste egenskab er dens evne til let, præcist og effektivt at fordele og sprede husdyrgødning jævnt på marken. Det er af afgørende betydning for planternes udnyttelse af husdyrgødningen.



Gennemtænkt design Uovertruffen holdbarhed

SP sprederne er designet ud fra brugernes behov og ønsker til at kunne sprede tungt og kompakt materiale, komposteret materiale eller materiale med et højt indhold af strå. SP sprederne er derfor et godt valg, når der ønskes en høj ydelse samtidig med, at der garanteres en bred spredbredde og et præcist spredbillede. SP serien er meget alsidig og gearet til at klare alle former for spredopgaver – både på landbrug, på maskinstationer, ved biogasanlæg og hos maskinfællesskaber.



SAMSON SP fås med og uden ekstra sider. Den mindste model uden ekstra sider hedder SP 9. Med ekstra sider hedder den SP 11. Den mellemste model uden sider hedder SP 12 og SP 15 med ekstra sider. Den største model hedder SP 14 uden ekstra sider og SP 17 med ekstra sider. Tallene er et udtryk for, hvor mange kubikmeter møg, der kan være i sprederne.

Effektivitet, stabilitet og komfort

SAMSON SP er resultatet af mange årtiers knowhow. Serien er løbende blevet videreudviklet og tilpasset intensiv brug i landbruget.

- Kasse, triangel og valser er lavet i højstyrkestål for lav egenvægt og lang levetid
- Fire stærke bundkæder med høj brudlast sikrer en ensartet fremføring af læsset
- Kassens koniske længdedesign sikrer naturlig fremføring af materialet
- Modellens lave tyngdepunkt og hjul tæt på kassen giver lav læsehøjde
- Lodretstillede spredvalser sikrer bred og jævn fordeling af materialet
- Spredbegrænser til venstre, højre eller begge sider sikrer øget præcision og mulighed for bredspredning
- Frontgitteret beskytter føreren mod fremmedlegemer og sikrer et godt overblik over fyldning og tømning af sprederen fra traktoren
- Maskinen er udstyret med fire støddæmpere i gummi, der sikrer god affjedring både ved fuld og tom kasse
- Maskinen kan udstyres med hjul med en diameter på op til 1,82 meter
- Maskinen kan opgraderes til MuckControl eller SpreadMaster 6500, som kan tælle spredetid, teoretisk vægt og antal hektar

Lav læssehøjde, stor stabilitet og øget produktivitet

SP sprederen er konstrueret med et lavt tyngdepunkt og hjulene tæt på kassen for at opnå en god stabilitet og en af markedets laveste læssehøjder. SP sprederen kan uden problemer læsses med for eksempel traktor med frontlæsser. Konstruktionen af kassen og stabiliteten i sprederen giver mulighed for en imponerende høj læsningsgrad og arbejdsproduktivitet. Selv når der køres på skrånende terræn med fuld læs er SP sprederen meget stabil.

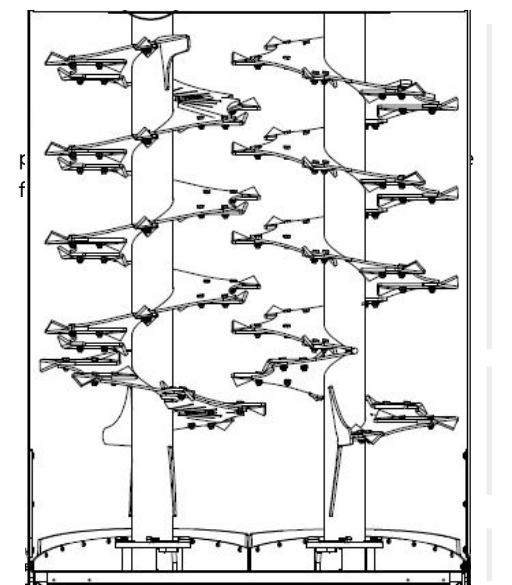
På trods af det lave tyngdepunkt, kan SP sprederen monteres med store hjul (op til 1,82 m i diameter). Større hjul giver en bedre vægtoverføring til traktoren og reducerer køremodstanden. Sammen med SP spreders lave egenvægt mindsker det behovet for trækraft. Da hjulene er placeret så langt bagude på SP sprederen, opstår der ikke negativt prodsøjetryk. Selv når kassen er ved at være tømt, er kraftoverførslen under kontrol.



Lodrette valser Et unikt design

SAMSON SP's dobbelte lodrette valser sørger for uovertruffen ydeevne. Designet på spredevalserne giver et optimalt og ens sprederbillede og tillader en dosering fra 4 til 70 ton pr. hektar. Valserne kan håndtere alle typer materialer, da både valsernes diameter og rotationshastighed og piggenes design er med til at sikre en optimal findeling, dosering og spredning af materiale

1. I den øverste 2/3 af valsen drejer spiralen mod venstre. Her sker der en parabolisk og ensartet fordeling af materialet
2. I den nederste 1/3 af valsen er spiralen monteret omvendt. Her sker der en nedadrettet spredning med kortere bue, så spredningen er mindre vindfølsom
3. Udkasterne i bunden af valsen på sprederbordet fjerner det nederste/det sidste materiale i kassen





Alsidighed og præcision i spredningen

SAMSON SP kan udstyres med forskellige typer spredeskærme og -begrænsere som kan tilkøbes til enten venstre eller højre eller begge sider.

Skærmene og begrænsere har op til tre funktioner i én løsning. De fungerer som udstyr til bredspredning, spreddebegrænsere og som godkendt sikkerhedsbagklap ved færdsel på vej.

Få mest muligt ud af din nye spredere



Spredeskærm til bredspredning. Spredeskærme til bredspredning henvender sig til brugere, som hovedsageligt spredde møg, men også af og til lettere produkter som kompost, slam, aske og kalk, som kræver en lavere mængde pr. hektar. Når skærmene er åbne spredes i fuld arbejdsbredde. Når spredeskærmene er lukkede under spredning, fungerer de som udstyr til

bredspredning. Det fungerer ved at hele spredemængden bliver ledt ud gennem en mindre åbning i bunden af valserne. De to faste udkastervinger sikrer at materialet bliver spredt med stor kraft, hvorved man er i stand til at sprede bredere. Med denne type skærm kombineres den traditionelle møgspredere med bredspredningsudstyr, som man kender det fra serierne SAMSON FLEX II & US.

FULD ARBEJDSBREDDE



BEGRÆNSET ARBEJDSBREDDE



SIKKERHEDSBAGKLAP



Kombineret spreddebegrænsere og sikkerhedsbagklap*. Spreddebegrænsere kan enten lades helt åbne eller lukkes individuelt for at begrænse spredningen enten til højre eller venstre. Ved fuld arbejdsbredde lades spreddebegrænsere helt åbne og der spredes i valsernes fulde arbejdsbredde. Begrænset arbejdsbredde lader dig kontrollere spredningen fx når der spredes tæt på

færdselsveje eller markskel. Når spreddebegrænsere er lukket til under færdsel på vej øger det sikkerheden betragteligt for medtrafikanter, og sikrer at du kan leve op til lovkrav vedr. trafikikkerhed, da valserne er helt tildækket under kørsel. Denne type spreddebegrænsere henvender sig til brugere, som hovedsageligt spredde møg.

**Billederne viser produktet "Spredeskærm til bredspredning" og ikke "Kombineret spreddebegrænsere og sikkerhedsbagklap"*

STYRESYSTEMER MED FREMRAGENDE FUNKTIONALITET

SAMSON SP er som standard udstyret med manuel bundkæderegulering, men kan opgraderes til MuckControl eller SpreadMaster 6500

MuckControl

MuckControl er en elektronisk bundkæderegulering. Med MuckControl kan operatøren regulere hastigheden af bundkæden ved hjælp af et potentiometer. Spredningen startes og stoppes manuelt ved hjælp af en nem, simpel, manuel betjent knap.



MuckControl

SpreadMaster 6500

SpreadMaster 6500 er en elektronisk styring med kørselsafhængighed. SpreadMaster 6500 kan styre hydrauliske funktioner og køre volumetrisk dosering.

SpreadMaster 6500 styringen har en 4,3" touchskærm, hvor alle vigtige funktioner ligger på hovedskærmen. SpreadMaster 6500 tæller løbende læs, areal, tid og mængde sammen. SpreadMaster 6500, kører bundkædehastigheden proportionalt med spreders kørehastighed. Det sikrer en mere præcis dosering af materialet og det tæller spredetid, teoretisk vægt og antal hektar.

Automatisk volumetrisk dosering

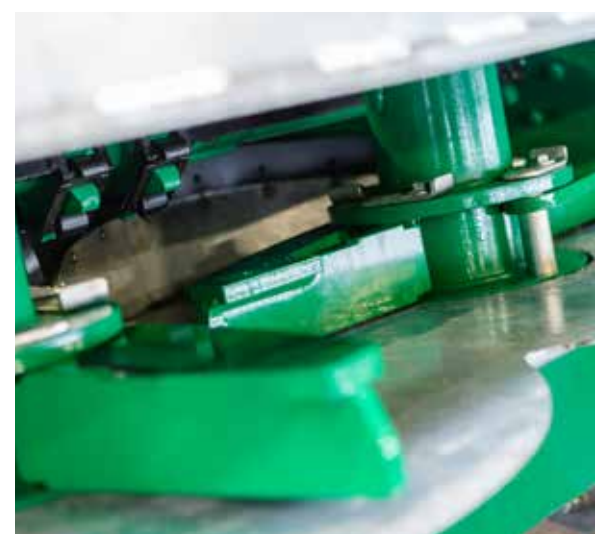
SpreadMaster 6500 styresystemet tilbyder automatisk volumetrisk dosering. Princippet kendes fra kalk- og gødningsspredere. Systemet justerer bundkædens hastighed i forhold til doseringsskoddets højde, kørehastigheden og den indstillede dosering pr. hektar. Dette giver en meget nøjagtig dosering især i homogene, højværdimaterialer såsom fjerkræmøg, kompost eller kalk.

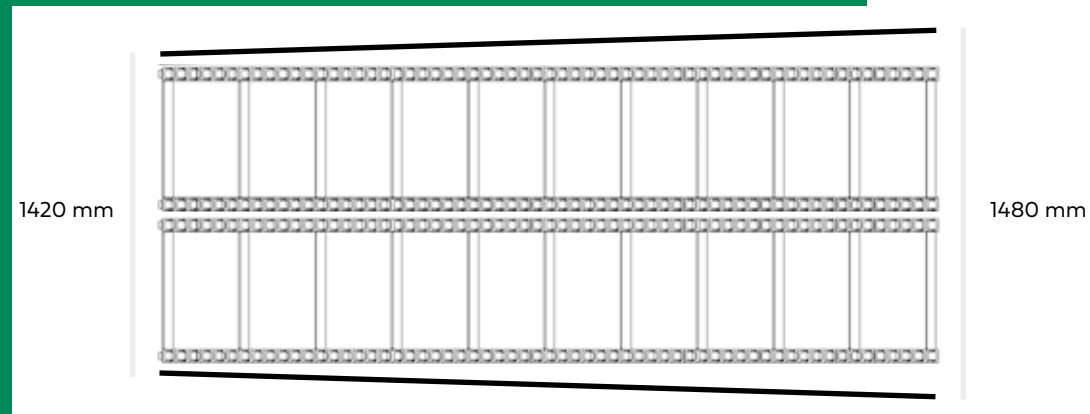
Tekniske data SpreadMaster 6500

- Terminal: 4,3" touchscreen
- Fysisk knap til start/stop spredning
- Tre hydrauliske funktioner tilgængelige
- Tre jobs tilgængelige samt en total tæller



SpreadMaster 6500





Lav vægt. Høj styrke. Effektiv fremføring

SP sprederkasser er opbygget med en konisk længdekonstruktion. Bredden af kassen er hermed større i den bagerste del af kassen end foran. Det betyder, at der sikres en naturlig fremføring af materialet i kassens længderetning og en effektiv forsyning til spredeudstyret. Samtidig forhindrer den koniske opbygning, at materialet danner bro i kassen, selv når der spredes materiale med et højt indhold af strå.

De vitale dele på SP sprederne er konstrueret i højstyrke stål, som kombinerer lav vægt med høj styrke i stålet. Eksempelvis er det meste af kassen produceret i Domex højstyrke stål, som kan de tåle 3-4 gange så meget stress som andre stålkvaliteter.



Gode detaljer til din SAMSON SP



STÆRK BUNDKÆDE OG STRAMMESYSTEM

To dobbeltkædede bundkæder sikrer en regelmæssig og stabil fodring af spredeudstyret. Kæden er lavet i stål med høj trækstyrke og dobbelt retningsrotation. Den L-formede profil på medbringerne gør dem meget stærke og sikrer en bedre tømning.

SAMSON SP kan forsynes med et patenteret hydraulisk bundkæde-strammer-system, der øger levetiden og garanterer lave vedligeholdelsesomkostninger. Systemet er nemt at bruge og sikrer, at de fire kæder altid er tilpas og korrekt strammet i forhold til vægten af det materiale, der er i kassen.



ØGET FØRERKOMFORT

Stor værktøjskasse, vandbeholder og skovlholder inklusive skovl med ergonomisk greb er optioner på SAMSON SP og øger førerkomforten.

Værktøjsskassen sikrer nem adgang og god plads til værktøj, beklædning og støvler.

Vandbeholderen på 18 liter gør det muligt at vaske hænder og værktøj efter endt arbejde og hjælper med at holde traktorkabinen ren.



KRAFTIGE ARBEJDSLYGTER

LED-lygter på SP 12, SP 15, SP 14 og SP 17 er standard og kan tilvælges på SP 9 og SP 11.

LED-lyset har høj driftssikkerhed og minimalt vedligehold. Derudover belyses arbejdsområdet via kraftige højt placerede LED-lygter, 2 stk. på siden og 1 stk. i kassen som øger sikkerheden og kapaciteten selv efter mørkets frembrud.



LET TILGÆNGELIGE SMØRESTEDER

Samtlige smøresteder på SAMSON SP, inklusiv smøresteder på spredeudstyret og bundkæden, er så vidt muligt placeret på steder og i en højde, som gør dem lette at betjene, når man står på jorden. Den vigtigste transmissionsledning er monteret på trælejer, som eliminerer behovet for vedligeholdelse og smøring. Også lejerne, der sidder forrest og bagerst på drivakslen, har lettilgængelige smøresteder.



AUTOMATISK ALARM

SAMSON SP overholder EN690-sikkerhedsstandard. En alarm advarer omgivelserne, så snart og såfremt valserne roterer, mens sprederen står stille.



UNIK OG STÆRK KONSTRUKTION

SP sprederkassen har et unikt design. Siderne er bukkede. Det er en meget stærk opbygning. Det tillader meget klistret materiale at blive spredt uden problemer, da den sugeseffekt, der kan ske på lige flader med et klistret materiale, ikke opstår.



Produktudvikling står højt på programmet hos SAMSON AGRO. Virksomheden råder over et stort hold af ingeniører, der løbende udvikler og opdaterer produkter, så positionen som førende specialist inden for naturgødningsmaskiner og tilhørende udbringningsteknik fastholdes.

SAMSON service og forhandlernet

Når du vælger et SAMSON produkt, kan du nyde godt af vores store og veletablerede forhandlernet, der står til rådighed med service og specialviden om vores maskiner og udstyr.

SAMSON forhandlere er i tæt og løbende kontakt med SAMSON AGRO, der lægger vægt på, at den enkelte SAMSON specialist opnår ekspertviden igennem uddannelsesprogrammet SAMSON ACADEMY. Et smidigt og effektivt servicekoncept sørger desuden for, at den enkelte kunde betjenes professionelt både før, under og efter købet.

SAMSON AGRO opretholder et stort reservedelslager, der sikrer hurtigt og effektiv vedligeholdelse og opgradering af alle SAMSON maskiner og produkter.



GØDNING BASERET PÅ NATURENS EGNE NÆRINGSSTOFFER

SAMSON AGRO producerer gyllevogne, mæg- og universalspredere med henblik på størst mulig udbringningseffektivitet og bedst mulig udnyttelse af næringsstofferne i naturgødning. Vi leverer et bredt udvalg af udbringningsmaskiner, -redskaber og udbringningsteknik, hvor alle elementer i gødningsprocessen er indtænkt. Vores mål er at imødekomme landbrugsindustriens efterspørgsel på innovative, miljørigtige kvalitetsløsninger til udbringning af naturgødning.

Tekniske specifikationer

Maskinmål i meter		SP 9	SP 11	SP 12	SP 15	SP 14	SP 17
Længde*	L	7,11		7,91		8,52	
Totalhøjde	H	2,686**		2,99		2,99	
Alliance 23.1-26 Diagonal 347	B	2,80					
Alliance 460/85 R38 Agristar II	B			2,525		2,545	
Sporvidde**		2,215		2,045		2,065	
Navvidde***	N	2,115		2,115		2,225	
Læssehøjde**		1,75	2,1	2,14	2,49	2,14	2,49
Kassemål (indvendigt):							
Bredde		1,46		1,46		1,46	
Sidehøjde		0,90	1,25	1,06	1,41	1,06	1,41
Længde (midt)		4,4		5,16		5,81	
Volume til overkant, m ³		7,0	9,6	9,5	12,4	11,2	13,6
Volume med 50 cm top, m ³		9,0	11,9	11,9	15,1	13,9	17,2
Vægt, kg		3.000	3.120	4.060	4.225	4.270	4.480
Tilladt totalvægt, kg		14.000		14.000		14.000	
Trækkraft, hk		Min. 100		Min. 130		Min. 140	

* Med standard træk uden forlængertræk

** Med standard hjulmontering

*** Bredde anlægsflade på aksel

