



- stronger than the rest



RØREVÆRK RV 150

RV 150 er SAMSONS fuldhvauliske røreværk til de krævende opgaver. Den er ideel til brug i gylletanke af enhver størrelse.

Fleksibilitet

Den smidige rørearm rækker nemt over en 3 meter høj væg og ned i en 5 meter dyb tank. Røreværket er drejbart (krøjefunktion) i en vinkel på 70 grader. Inderarm og yderarm kan justeres op og ned hydraulisk, hvilket vil sige, at røreværkets positioner er ubegrænsede. Opgaver i overdækkede tanke klares også med lethed.

Stabilitet

RV 150 er yderst stabil og kan holdes lige under alle forhold, da det ene støtteben kan indstilles hydraulisk. En hydraulikcylinder låser RV 150 fast på traktoren.



RV 150 er designet med en speciel propel, der samler gyllen i én spulestråle. Specielt til grisegylle er det vigtigt, at benytte det hydrauliske kip af rørehovedet til at spule evt. bundfald op.



◀ RV 150 er et fuldhvaulisk røreværk med eget hvauliksystem, der er dimensioneret til at overføre 150 hk til propellen. Alle hvauliske funktioner betjenes fra styrepulten via traktorens hvaulik.

RV 150 kan også betjenes med en elstyring, der har et 7 m langt kabel (ekstraudstyr).



◀ RV 150 kan monteres med en oliekoeler til det fuldhvauliske system. Oliekoeleren er ekstraudstyr.



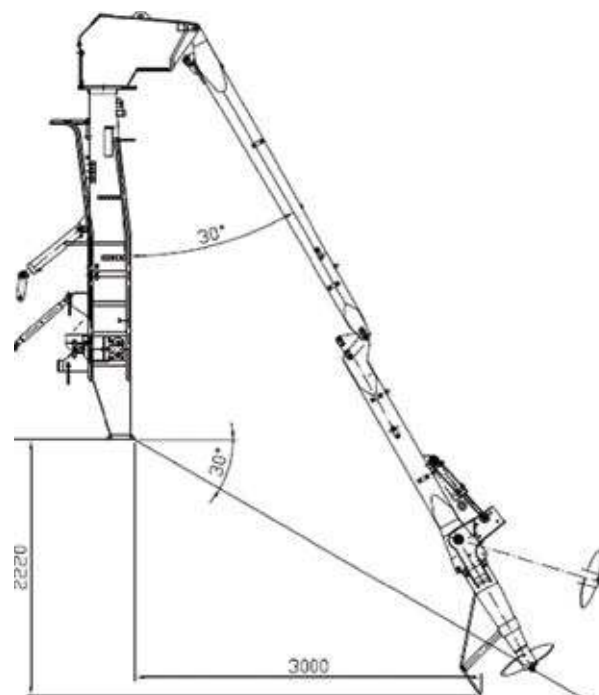
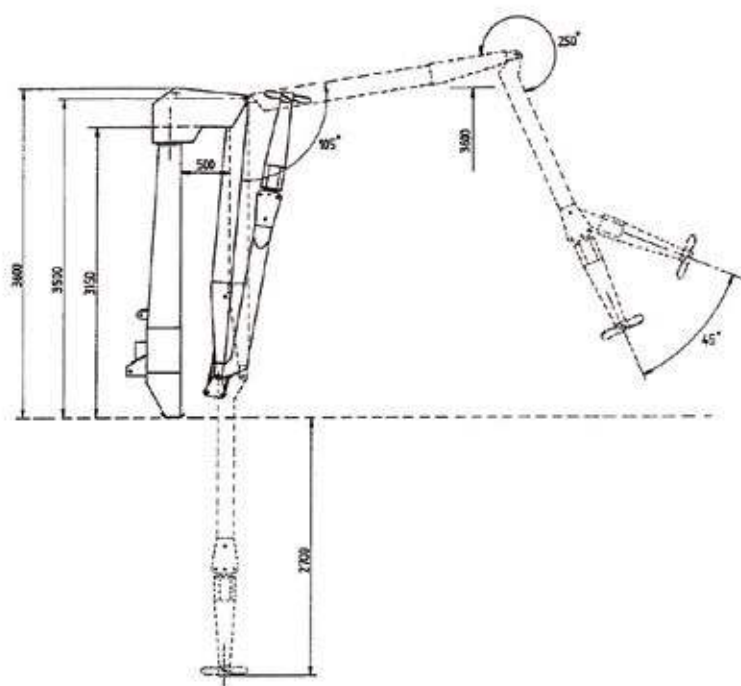
Under transport foldes RV 150 sammen til en kompakt enhed, der sikrer en problemfri og let transport.



SAMSON AGRO A/S
Vestermarksvej 25
DK-8800 Viborg

Tel. +45 87 50 93 00
samson@samson-agro.com
www.samson-agro.com

Tekniske specifikationer



TEKNISKE DATA RV 150	MÅL
Dimensioner transport højde (mm)	3600
Dimensioner transport bredde (mm)	2000
Dimensioner transport længde (mm)	2100
Kraftbehov (hk)	150
Aktionsradius - drejbar	70°
Under niveau (mm)	2700
Over niveau (mm)	3600
PTO (omdr./min)	1000
Propel (omdr./min)	1000
Propeldiameter	520
Hydraulik olie (liter)	200
Vægt (kg)	1700